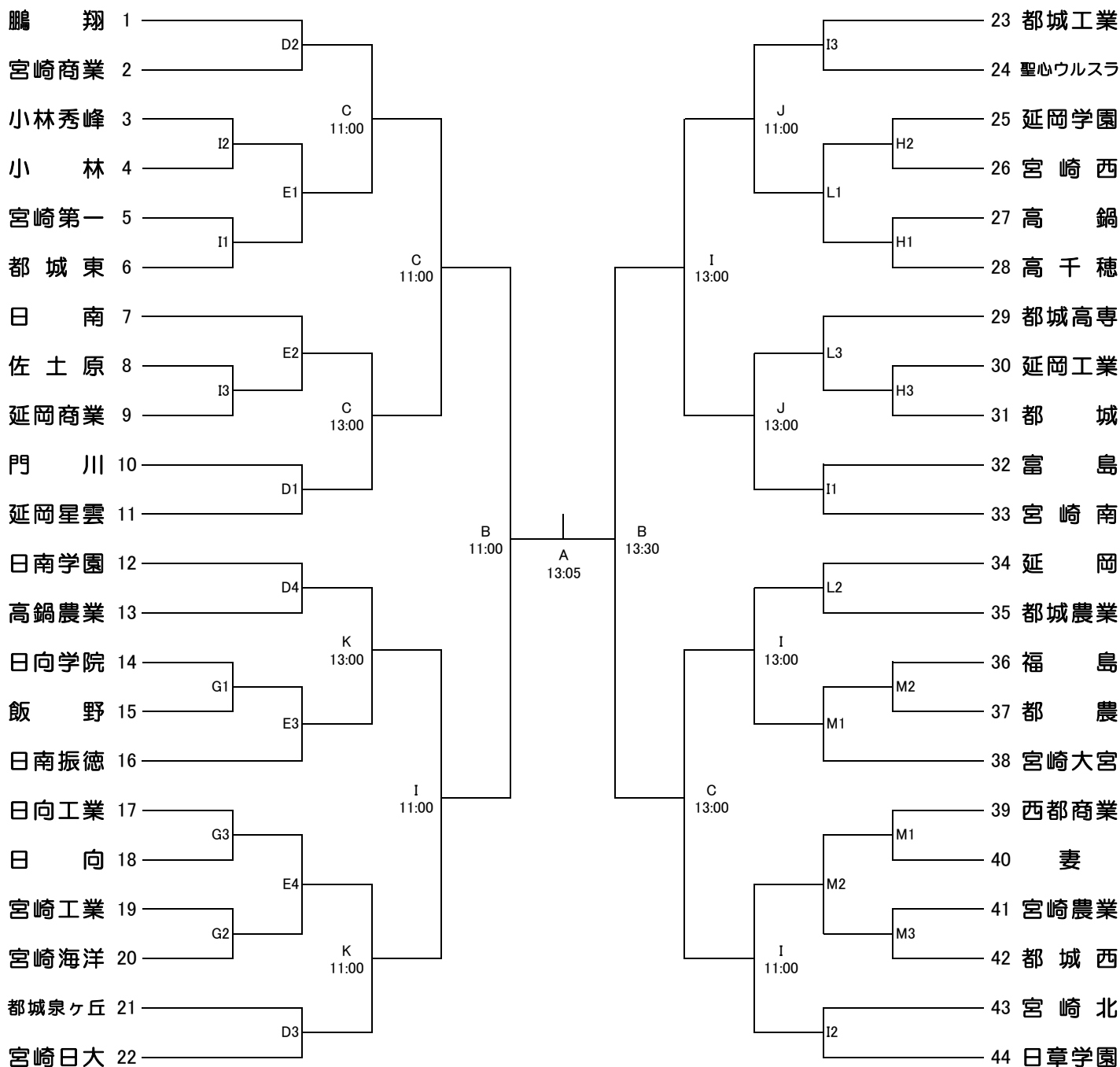


平成26年度第93回全国高等学校サッカー選手権大会宮崎県大会 組み合わせ

期 日 平成26年10月12日(日)・26日(日)・11月1日(土)・3日(月)・9日(日)・16日(日) 6日間
 会 場 A: 県総合運動公園陸上競技場 B: 小林総合運動公園陸上競技場 C: 県総合運動公園サッカー場
 D: 生目の杜運動公園多目的グラウンド(人工芝) E: 生目の杜運動公園多目的グラウンド(天然芝A)
 F: 生目の杜運動公園多目的グラウンド(天然芝B) G: 綾町錦原サッカー場 H: 綾町小田爪陸上競技場
 I: 綾町小田爪人工芝 J: 高原町総合運動公園サッカー場A K: 高原町総合運動公園サッカー場B
 L: 都農町藤見陸上競技場 M: 都農町藤見多目的広場
 規 定 ① 3回戦まで試合時間70分(延長20分, PK) ② 準々決勝・準決勝・決勝戦80分(延長20分, PK)
 ③ 交替員9名の中より4名まで
 試合時間 ①10:00~ ②11:30~ ③13:00~ ④14:30~

← 12 → ← 26 → ← 1 → ← 3 → ← 9 → ← 16 → ← 9 → ← 3 → ← 1 → ← 26 → ← 12 →



[注] ベンチは、本部席からグラウンドに向かって左側を組み合わせ番号の小さい方のチーム、右側を組み合わせ番号の大きい方のチームが使用してください。