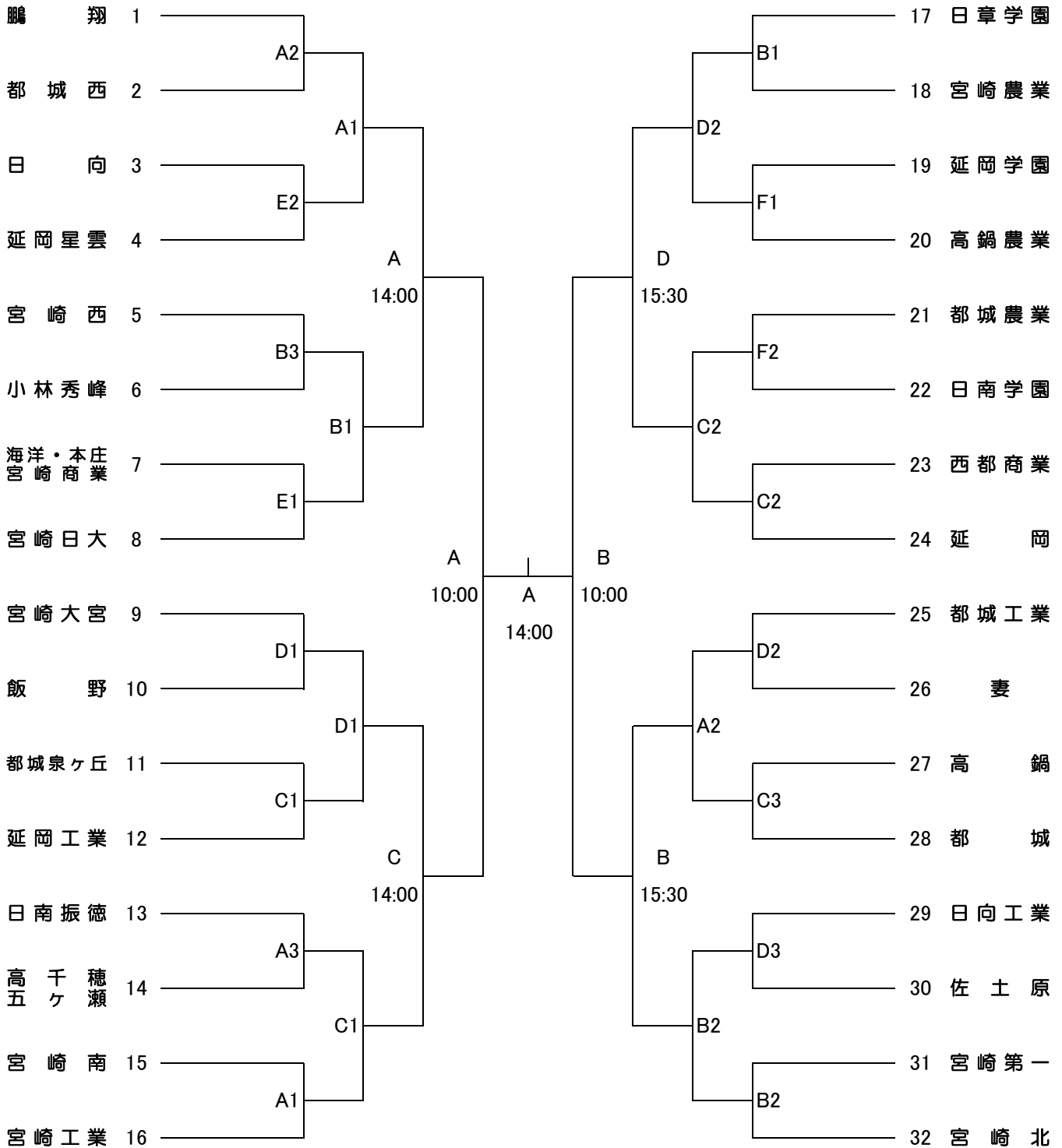


**平成27年度 宮崎県高等学校一年生体育大会  
第39回サッカー競技大会 組み合わせ**

期 日 平成27年8月10日(月)・11日(火)・12日(水) 3日間  
 会 場 A: 小林市陸上競技場 B: 小林市展望広場 C: 高原町運動公園サッカー場東側  
 D: 高原町運動公園サッカー場西側 E: 高原町運動公園多目的広場南側 F: 高原町運動公園多目的広場北側  
 規 定 ① 試合時間60分(PK) ② 交替員9名の中より4名まで  
 試合時間 ① 10:00~ ② 11:30~ ③ 13:00~  
 ← 8/10 → ← 8/11 → ← 8/12 → ← 8/11 → ← 8/10 →



[注] ベンチは、本部席からグラウンドに向かって左側を組み合わせ番号の小さい方のチーム、右側を組み合わせ番号の大きい方のチームが使用してください。