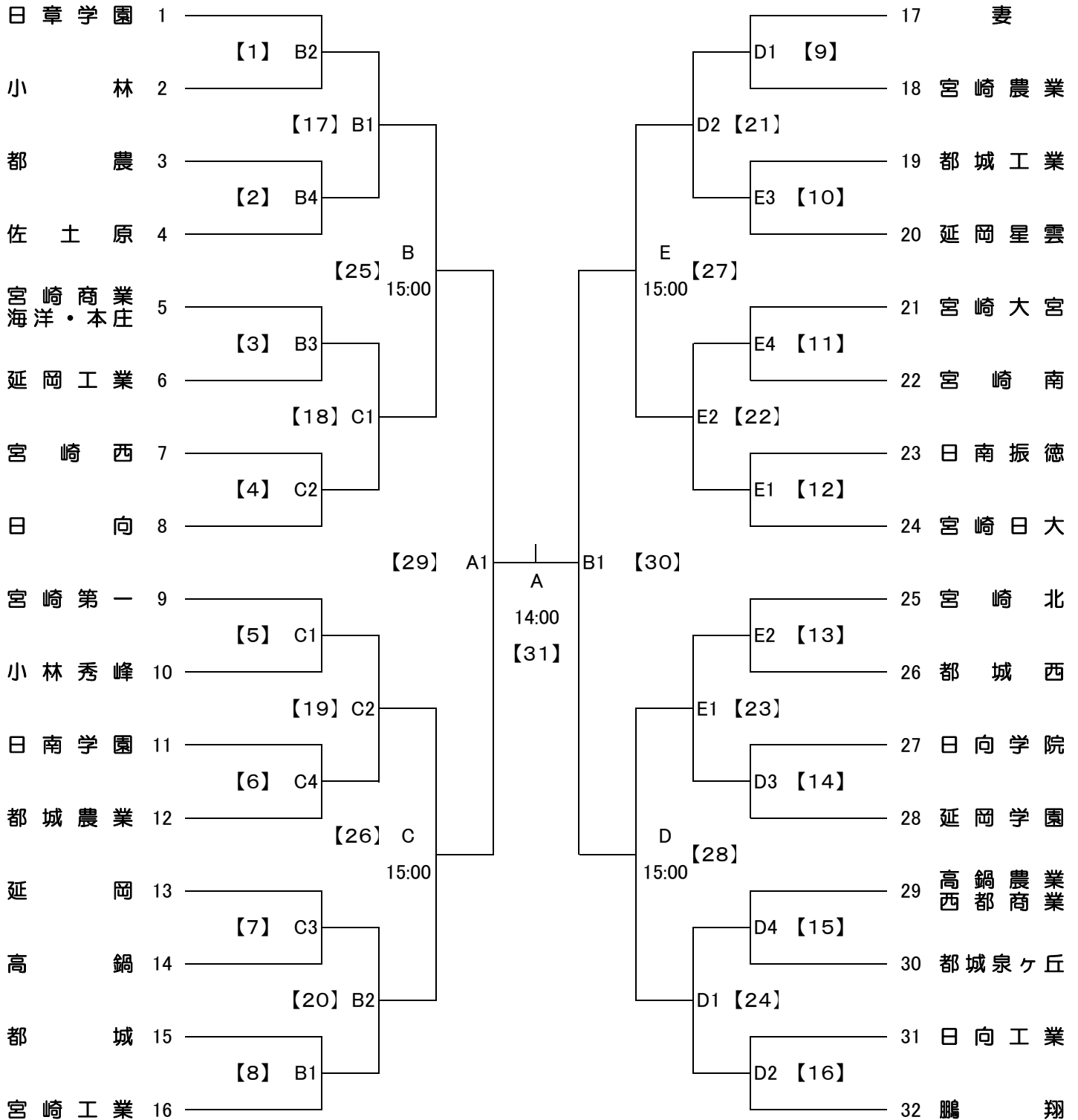


**平成28年度 宮崎県高等学校1年生体育大会
第40回サッカー競技大会 組み合わせ**

期 日 平成28年8月6日(土)・7日(日)・8日(月) 3日間
 会 場 A:延岡市西階公園陸上競技場 B:延岡市西階公園球技場 C:延岡市西階公園補助球技場
 規 定 ① 試合時間60分(PK) ② 交替員9名の中より4名まで
 試 合 時 間 ①9:30~ ②11:00~ ③12:30~ ④14:00~ *【 】内の数字はマッチナンバー
 ← 8/6 → ← 8/7 → ← 8/8 → ← 8/7 → ← 8/6 →



[注] ベンチは、本部席からグラウンドに向かって左側を組み合わせ番号の小さい方のチーム、右側を組み合わせ番号の大きい方のチームが使用してください。