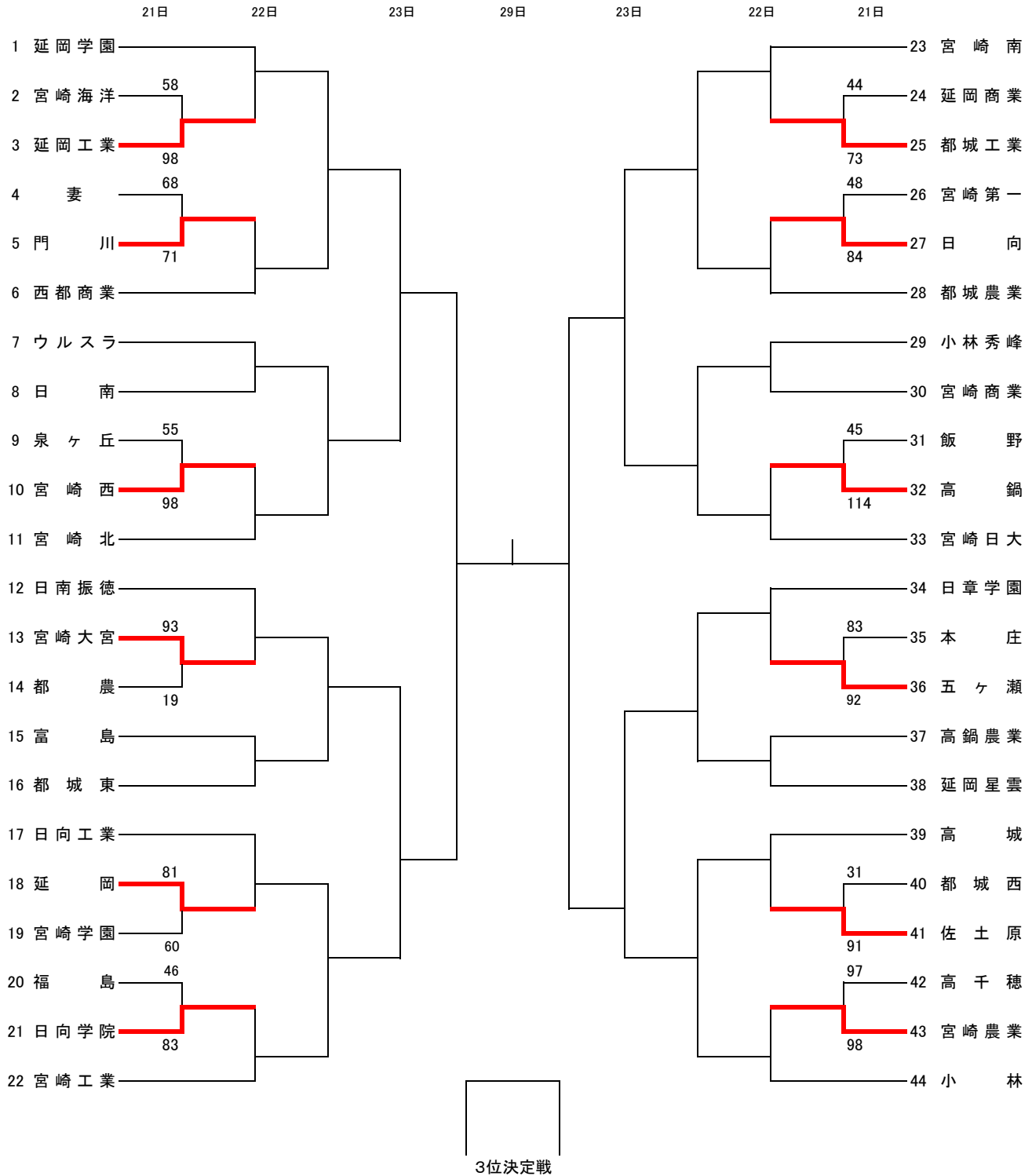


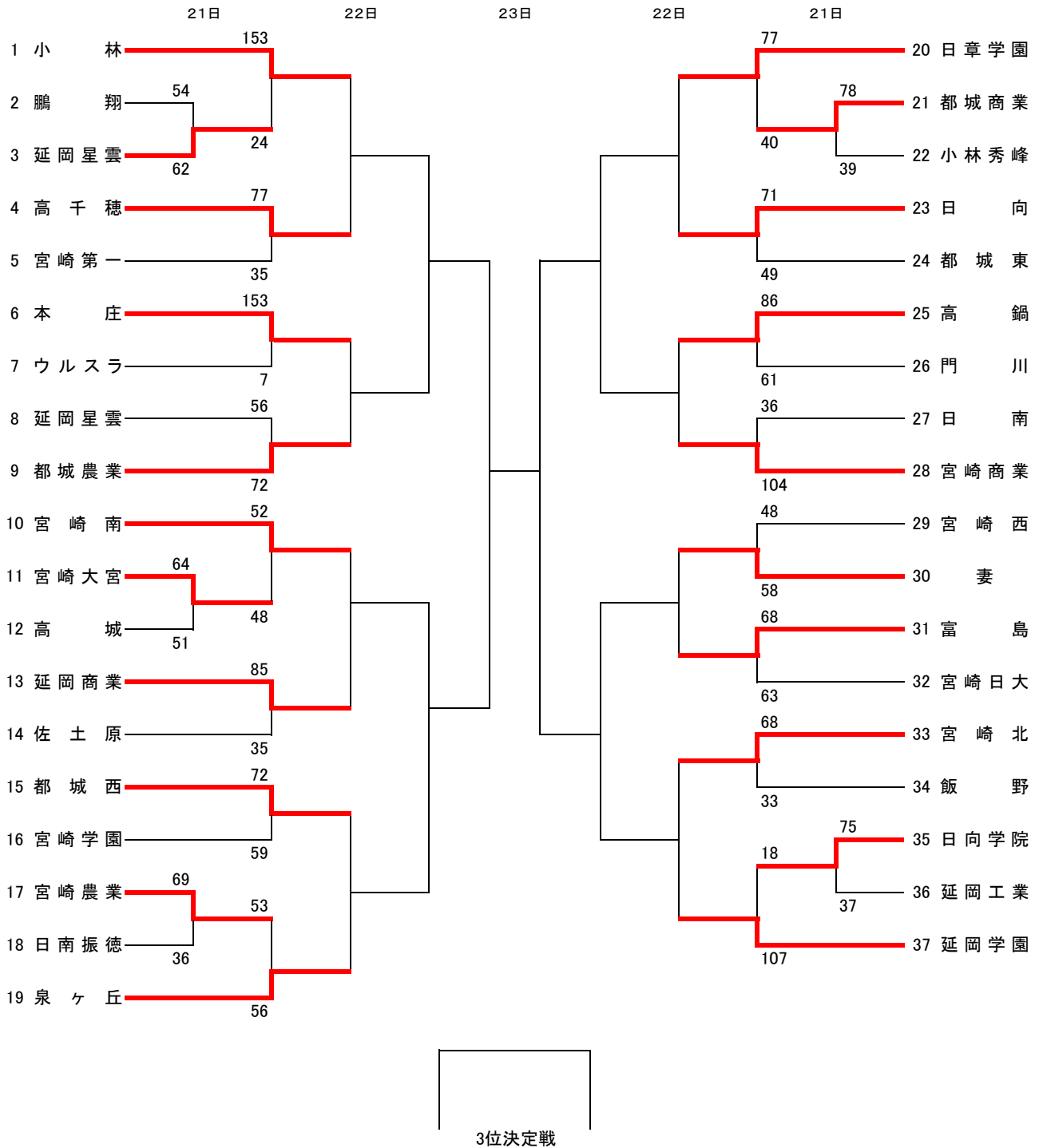
平成25年度 全国選抜高等学校バスケットボール選手権大会宮崎県予選 組み合わせ
男子の部



	21・22・23日	29日
第1試合	9:30~	10:30~
第2試合	11:00~	13:00~
第3試合	12:30~	
第4試合	14:00~	
第5試合	15:30~	

会場	
A	早水体育センター
B・C	佐土原体育館
D・E	宮崎西高校
F・G	宮崎大宮高校
H・I	宮崎商業高校

平成25年度 全国選抜高等学校バスケットボール選手権大会宮崎県予選 組み合わせ
女子の部



	21・22・23日
第1試合	9:30~
第2試合	11:00~
第3試合	12:30~
第4試合	14:00~
第5試合	15:30~

会場	
A	早水体育センター
B・C	佐土原体育館
D・E	宮崎西高校
F・G	宮崎大宮高校
H・I	宮崎商業高校