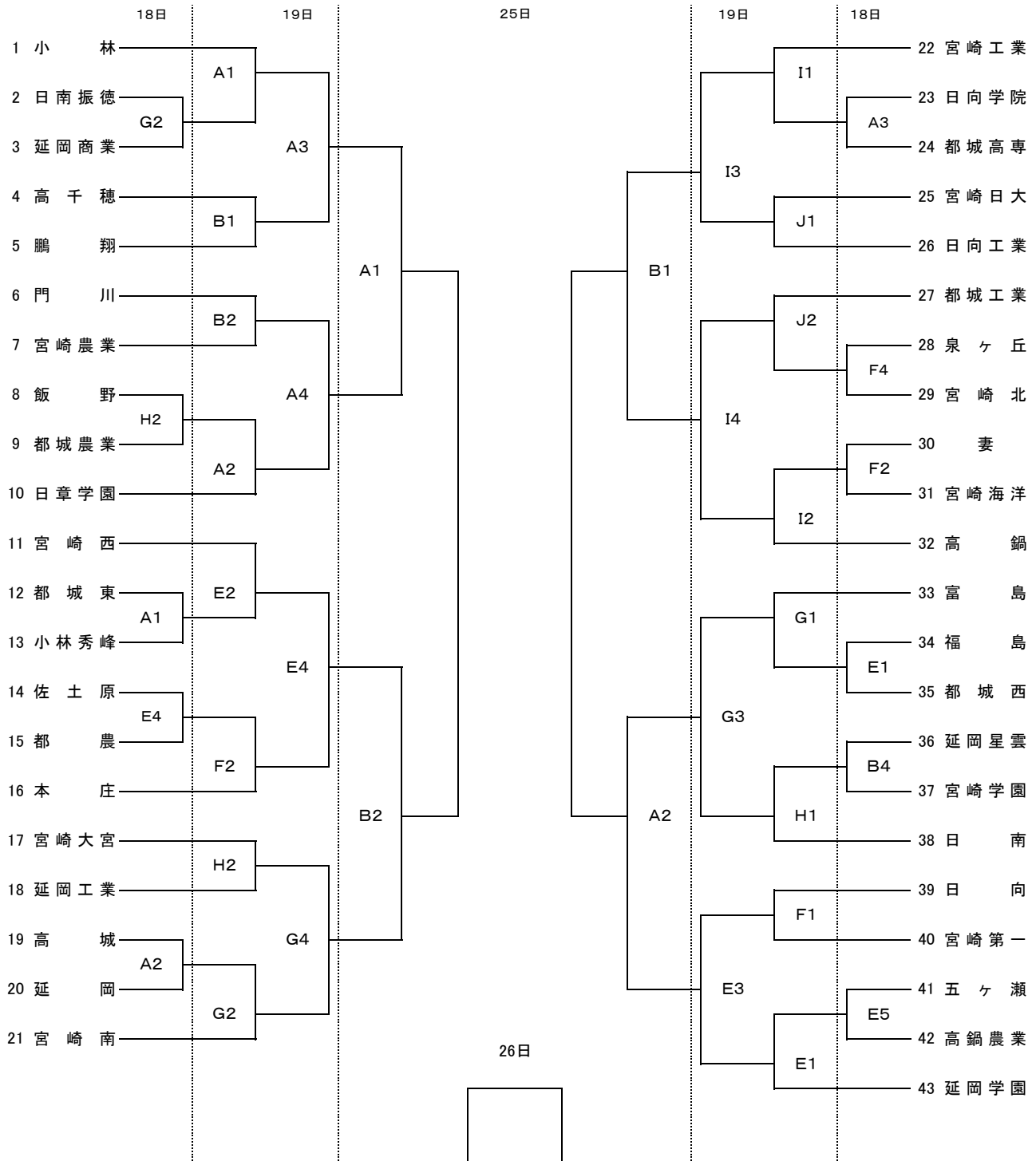


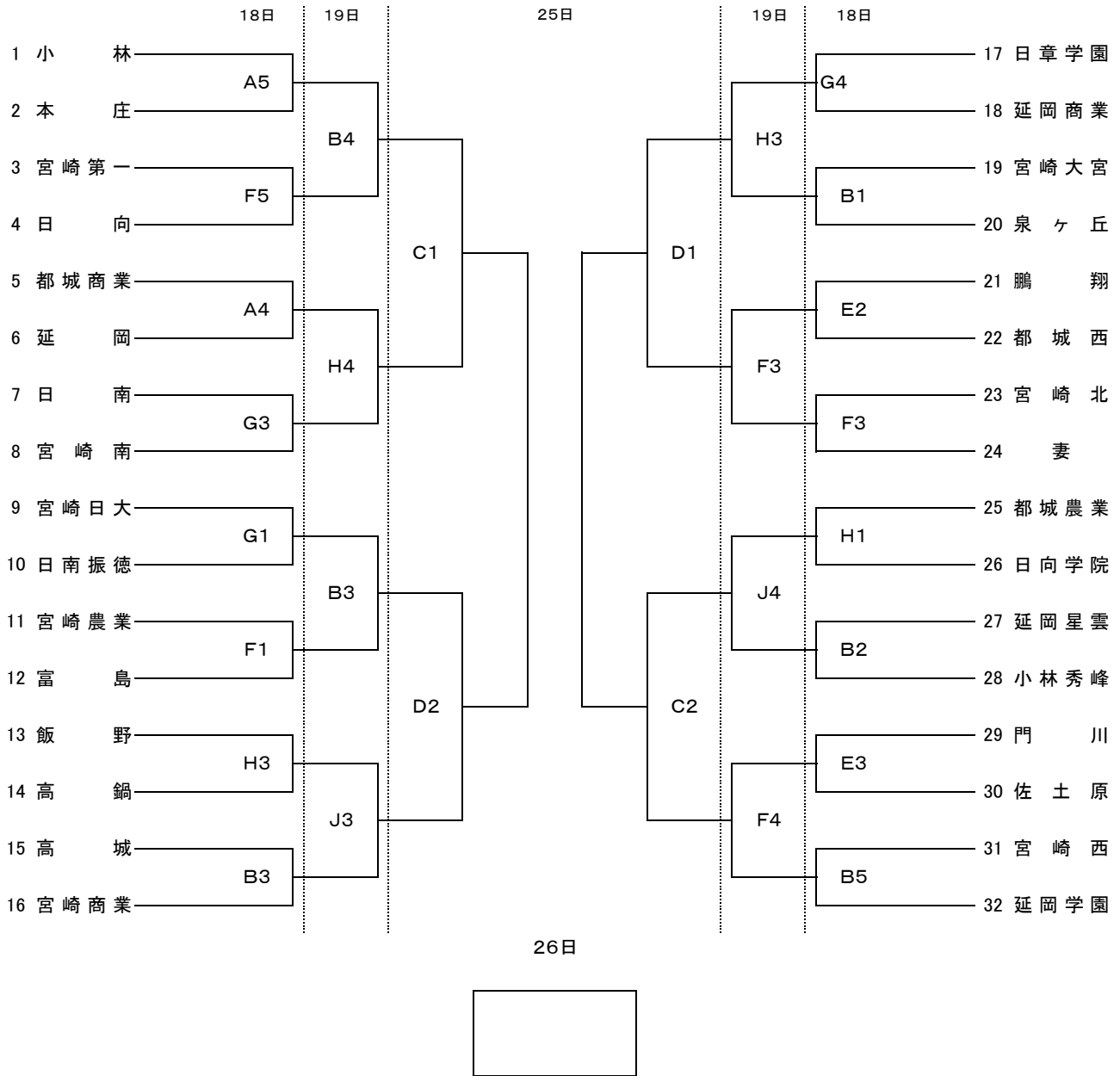
平成25年度 第44回全九州高等学校バスケットボール春季選手権大会 宮崎県予選組み合わせ
男子の部



	18日	19日	25日	26日
第1試合		9:30~		
第2試合		11:00~		
第3試合		12:30~		
第4試合		14:00~		
第5試合		15:30~		
第6試合				

会 場	
A・B	宮崎県体育館
C・D	宮崎大宮高等学校
E・F	佐土原町体育館
G・H	宮崎南高等学校
I・J	宮崎商業高等学校

平成25年度 第44回全九州高等学校バスケットボール春季選手権大会 宮崎県予選組み合わせ
女子の部



	18日	19日	25日	26日
第1試合		9:30~		
第2試合		11:00~		
第3試合		12:30~		
第4試合		14:00~		
第5試合		15:30~		
第6試合				

会場	
A・B	宮崎県体育館
C・D	宮崎大宮高等学校
E・F	佐土原町体育館
G・H	宮崎南高等学校
I・J	宮崎商業高等学校