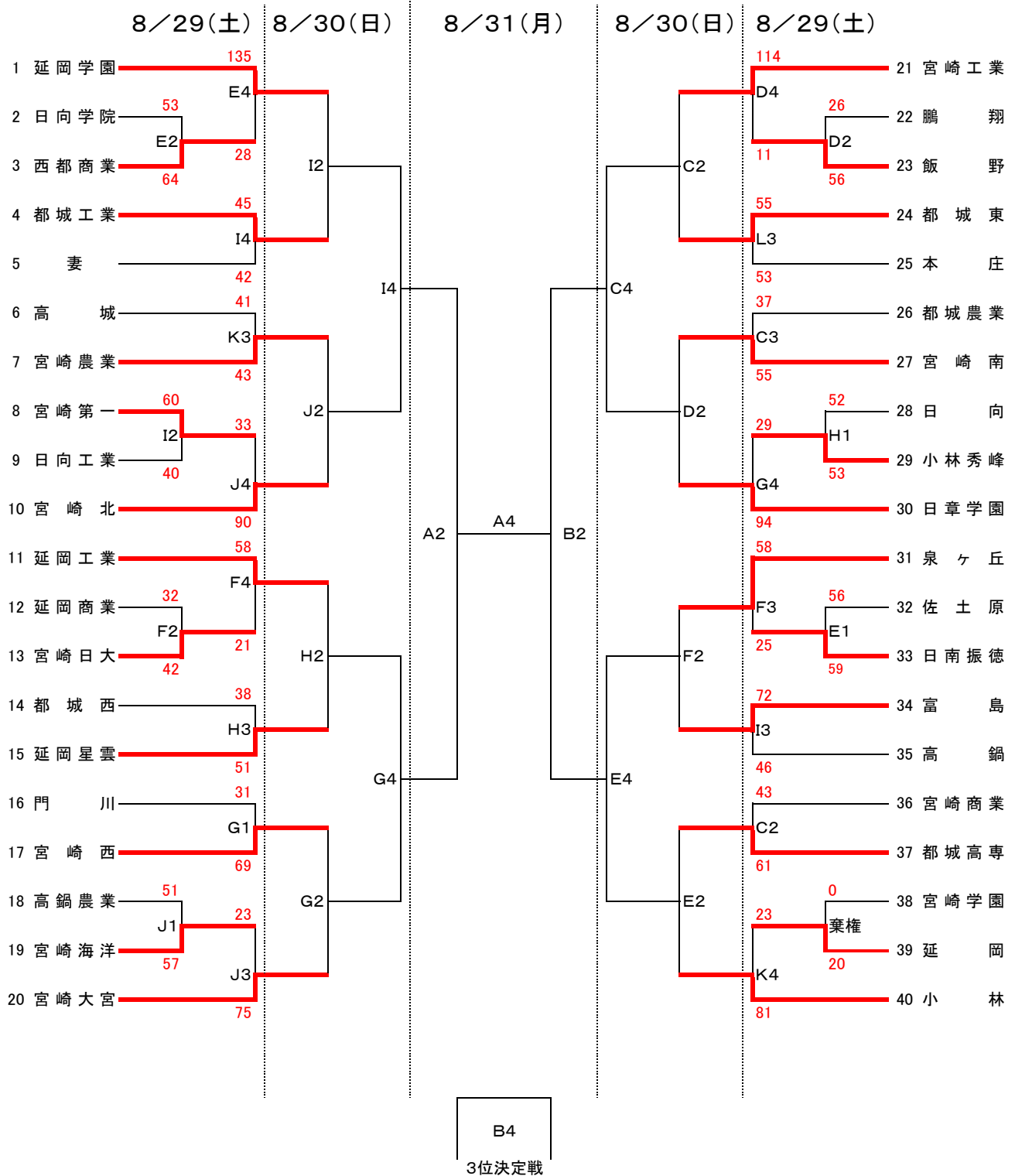


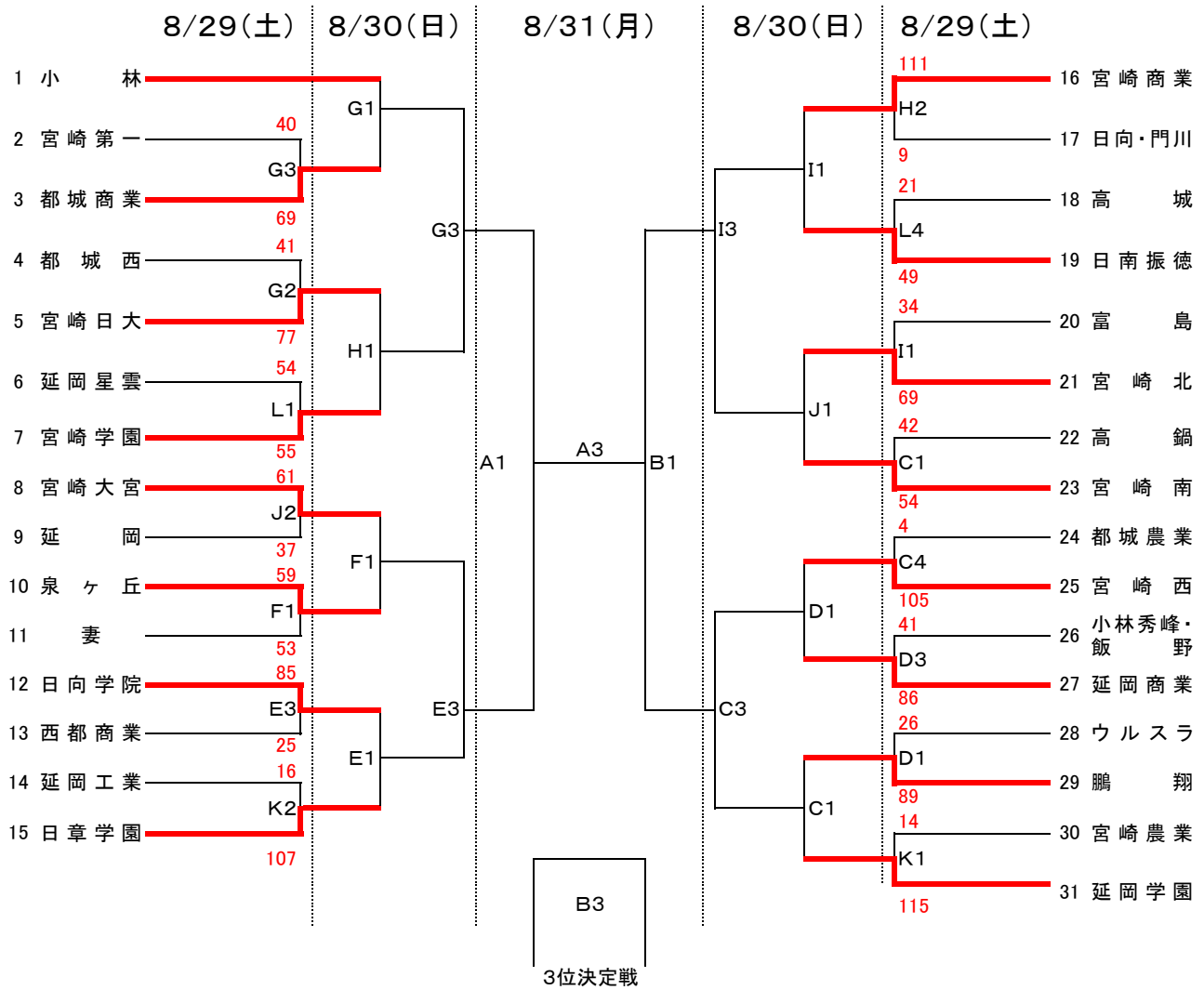
平成27年度 宮崎県高等学校1年生体育大会・バスケットボール競技 組み合わせ
男子の部



	1日	2日	3日
第1試合	9:30~	9:30~	9:30~
第2試合	10:50~	10:50~	10:50~
第3試合	12:10~	12:10~	12:10~
第4試合	13:30~	13:30~14:50	13:30~14:50

会場	
A・B	早水体育館
C・D	都城市営体育館
E・F	泉ヶ丘高校
G・H	都城商業高校
I・J	都城工業高校
K・L	都城市山田体育館

平成27年度 宮崎県高等学校1年生体育大会・バスケットボール競技 組み合わせ
女子の部



	1日	2日	3日
第1試合	9:30~	9:30~	9:30~
第2試合	10:50~	10:50~	10:50~
第3試合	12:10~	12:10~	12:10~
第4試合	13:30~	13:30~14:50	13:30~14:50

会場	
A・B	早水体育館
C・D	都城市営体育館
E・F	泉ヶ丘高校
G・H	都城商業高校
I・J	都城工業高校
K・L	都城市山田体育館