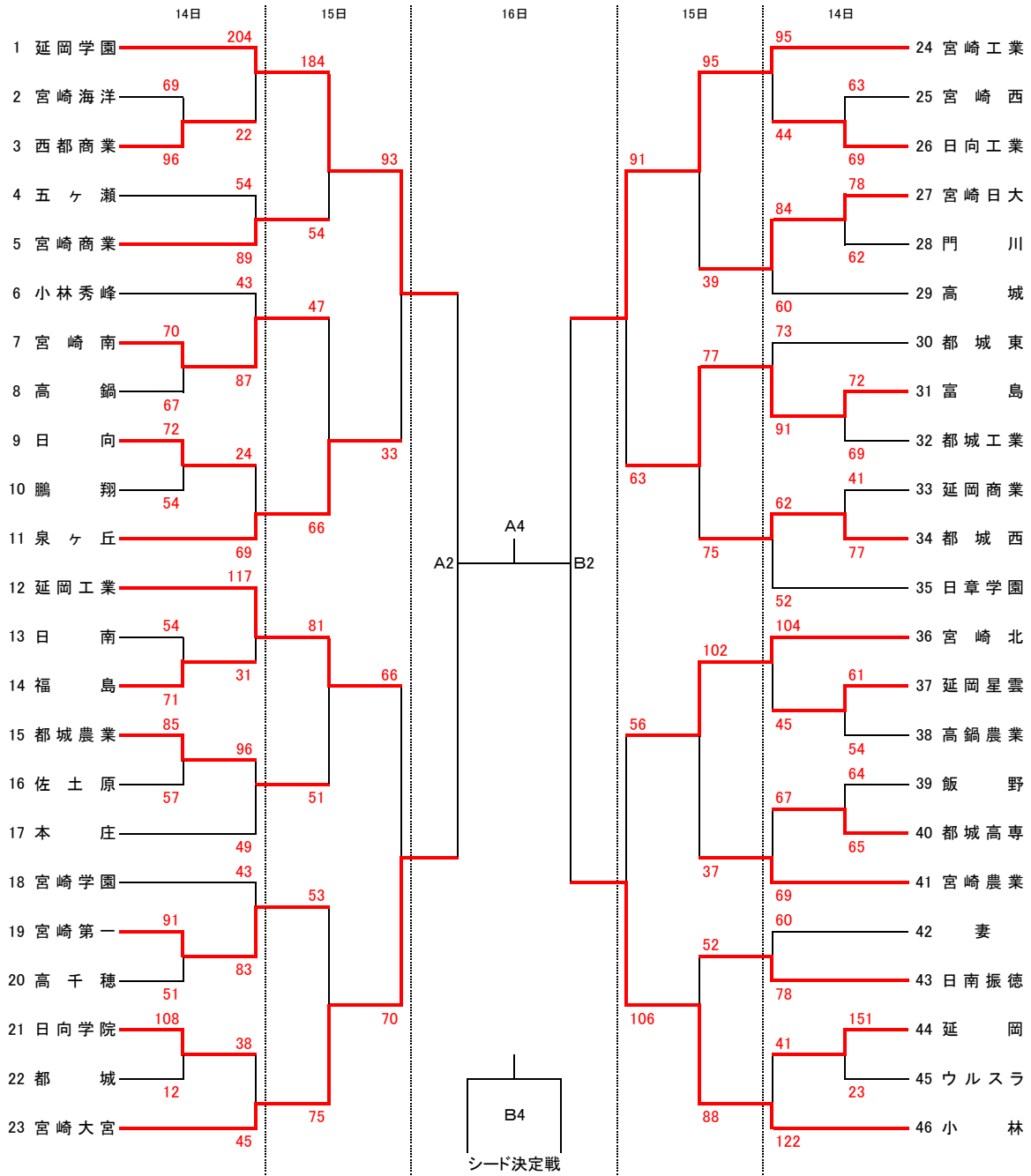


平成27年度 宮崎県高等学校新人体育大会 第60回バスケットボール競技大会 組み合わせ
男子の部

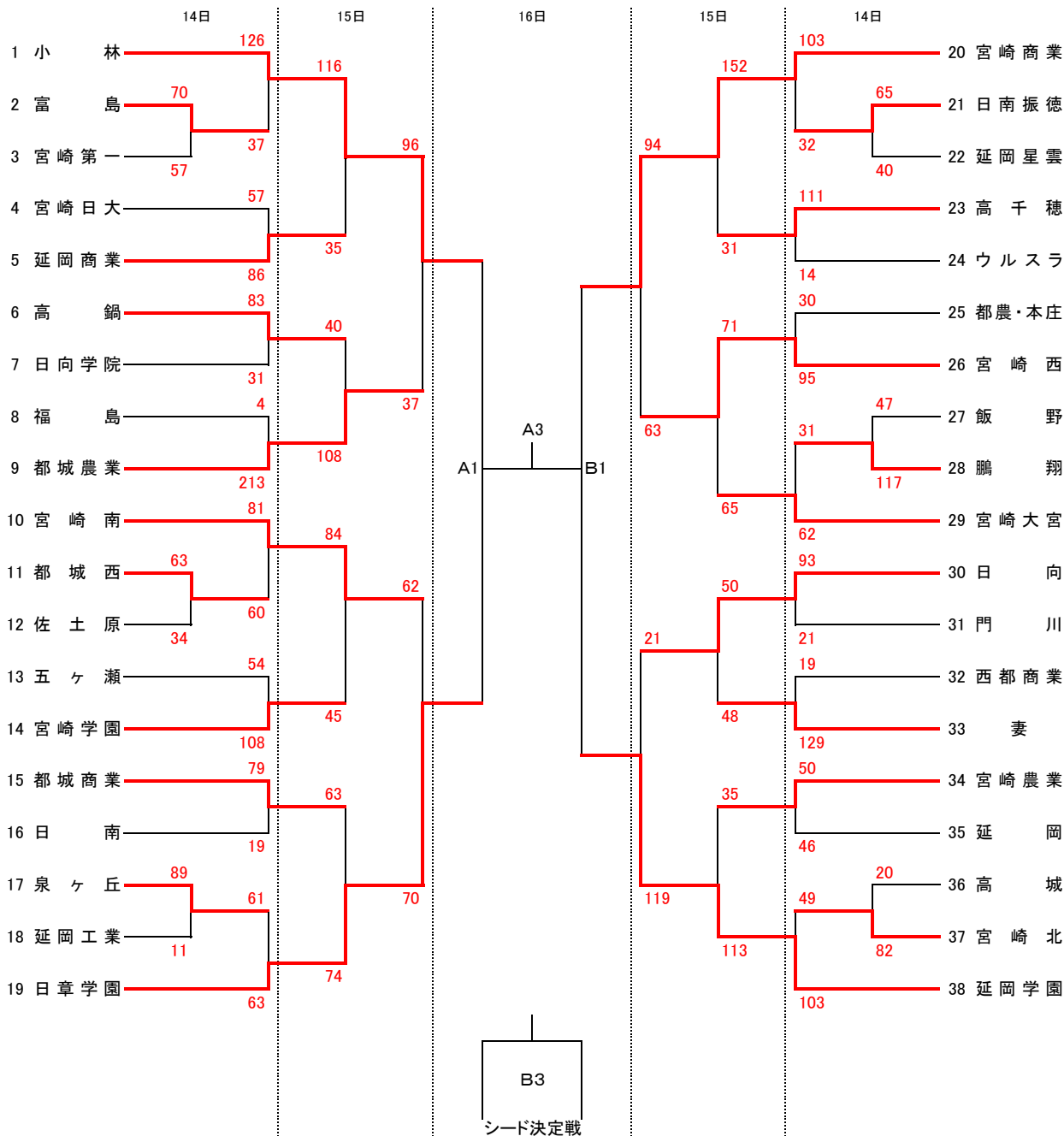


	14日・15日	16日
第1試合	9:30~	9:30~
第2試合	11:00~	11:00~
第3試合	12:30~	12:30~
第4試合	14:00~	14:00~
第5試合	15:30~	

会 場	
A・B	延岡市民体育館
C・D	延岡 高 校
E・F	延岡学園 高 校
G・H	延岡星雲 高 校
I・J	延岡商業 高 校
K・L	延岡工業 高 校

平成27年度 宮崎県高等学校新人体育大会 第60回バスケットボール競技大会 組み合わせ

女子の部



	14日・15日	16日
第1試合	9:30~	9:30~
第2試合	11:00~	11:00~
第3試合	12:30~	12:30~
第4試合	14:00~	14:00~
第5試合	15:30~	

会場	
A・B	延岡市民体育館
C・D	延岡高校
E・F	延岡学園高校
G・H	延岡星雲高校
I・J	延岡商業高校
K・L	延岡工業高校

平成27年度 宮崎県高等学校新人体育大会 大会結果(男子詳細)

◎男子試合結果【11月14日(土)】

A2 延岡 151	$\begin{bmatrix} 53 & 2 \\ 31 & 5 \\ 26 & 10 \\ 41 & 6 \end{bmatrix}$	23 ウルスラ	B2 都城農 85	$\begin{bmatrix} 30 & 15 \\ 22 & 9 \\ 17 & 15 \\ 16 & 18 \end{bmatrix}$	57 佐土原 延岡 41	A4 $\begin{bmatrix} 12 & 33 \\ 1 & 34 \\ 13 & 38 \\ 15 & 17 \end{bmatrix}$	122 小林
B4 都城農 96	$\begin{bmatrix} 43 & 4 \\ 19 & 14 \\ 22 & 14 \\ 12 & 17 \end{bmatrix}$	49 本庄	C1 宮西 63	$\begin{bmatrix} 12 & 21 \\ 16 & 18 \\ 22 & 15 \\ 13 & 15 \end{bmatrix}$	69 日工 日向 72	D1 $\begin{bmatrix} 24 & 12 \\ 16 & 12 \\ 20 & 11 \\ 12 & 19 \end{bmatrix}$	54 鵬翔
C2 宮南 70	$\begin{bmatrix} 13 & 22 \\ 22 & 11 \\ 18 & 20 \\ 17 & 14 \end{bmatrix}$	67 高鍋 秀峰 43	C4 $\begin{bmatrix} 10 & 26 \\ 8 & 18 \\ 17 & 17 \\ 8 & 26 \end{bmatrix}$	87 宮南 日向 24	D4 $\begin{bmatrix} 9 & 10 \\ 5 & 13 \\ 4 & 22 \\ 6 & 24 \end{bmatrix}$	69 泉ヶ丘	
C5 宮工 95	$\begin{bmatrix} 16 & 9 \\ 22 & 11 \\ 25 & 14 \\ 32 & 10 \end{bmatrix}$	44 日工 海洋 69	F1 $\begin{bmatrix} 18 & 25 \\ 19 & 21 \\ 12 & 23 \\ 20 & 27 \end{bmatrix}$	96 西都商 日大 78	E2 $\begin{bmatrix} 21 & 10 \\ 20 & 15 \\ 25 & 14 \\ 12 & 23 \end{bmatrix}$	62 門川	
F3 五ヶ瀬 54	$\begin{bmatrix} 12 & 27 \\ 13 & 18 \\ 13 & 25 \\ 16 & 19 \end{bmatrix}$	89 宮商 延学 204	E4 $\begin{bmatrix} 46 & 6 \\ 56 & 4 \\ 43 & 6 \\ 59 & 6 \end{bmatrix}$	22 西都商 日大 84	F4 $\begin{bmatrix} 24 & 21 \\ 13 & 8 \\ 19 & 9 \\ 28 & 22 \end{bmatrix}$	60 高城	
G1 第一 91	$\begin{bmatrix} 29 & 15 \\ 20 & 9 \\ 22 & 18 \\ 20 & 9 \end{bmatrix}$	51 高千穂 星雲 61	G3 $\begin{bmatrix} 21 & 9 \\ 12 & 10 \\ 17 & 19 \\ 11 & 16 \end{bmatrix}$	54 高鍋農 妻 60	H3 $\begin{bmatrix} 10 & 21 \\ 27 & 12 \\ 12 & 27 \\ 11 & 18 \end{bmatrix}$	78 振徳	
H4 宮学 43	$\begin{bmatrix} 7 & 28 \\ 10 & 19 \\ 10 & 15 \\ 16 & 21 \end{bmatrix}$	83 第一 宮北 104	G5 $\begin{bmatrix} 30 & 8 \\ 15 & 19 \\ 33 & 8 \\ 26 & 10 \end{bmatrix}$	45 星雲 富島 72	I1 $\begin{bmatrix} 21 & 18 \\ 19 & 12 \\ 14 & 23 \\ 18 & 16 \end{bmatrix}$	69 都工	
I2 延商 41	$\begin{bmatrix} 12 & 20 \\ 12 & 18 \\ 13 & 23 \\ 4 & 16 \end{bmatrix}$	77 都西 飯野 64	J3 $\begin{bmatrix} 9 & 19 \\ 14 & 20 \\ 23 & 13 \\ 18 & 13 \end{bmatrix}$	65 高専 都西 62	I4 $\begin{bmatrix} 19 & 12 \\ 18 & 12 \\ 9 & 14 \\ 16 & 14 \end{bmatrix}$	52 日章	
J4 都東 73	$\begin{bmatrix} 25 & 19 \\ 17 & 16 \\ 19 & 29 \\ 12 & 27 \end{bmatrix}$	91 富島 高専 67	J5 $\begin{bmatrix} 17 & 19 \\ 21 & 9 \\ 23 & 21 \\ 6 & 20 \end{bmatrix}$	69 宮農 日南 54	K3 $\begin{bmatrix} 10 & 13 \\ 15 & 19 \\ 18 & 15 \\ 11 & 24 \end{bmatrix}$	71 福島	
L3 日向学 108	$\begin{bmatrix} 31 & 4 \\ 25 & 6 \\ 23 & 0 \\ 29 & 2 \end{bmatrix}$	12 都城 延工 117	K5 $\begin{bmatrix} 34 & 5 \\ 29 & 10 \\ 33 & 5 \\ 21 & 11 \end{bmatrix}$	31 福島 日向学 38	L5 $\begin{bmatrix} 12 & 15 \\ 12 & 6 \\ 12 & 13 \\ 2 & 11 \end{bmatrix}$	45 大宮	

◎男子試合結果【11月15日(日)】

C2 富島 77 $\begin{bmatrix} 26 & 13 \\ 20 & 19 \\ 13 & 17 \\ 18 & 26 \end{bmatrix}$ 75 都城西 宮工 95 $\begin{bmatrix} 22 & 13 \\ 23 & 8 \\ 30 & 4 \\ 20 & 14 \end{bmatrix}$ 39 日大 振徳 52 $\begin{bmatrix} 5 & 26 \\ 8 & 33 \\ 8 & 20 \\ 31 & 9 \end{bmatrix}$ 88 小林

D3 宮北 102 $\begin{bmatrix} 38 & 16 \\ 22 & 10 \\ 21 & 5 \\ 21 & 6 \end{bmatrix}$ 37 宮農 宮工 91 $\begin{bmatrix} 21 & 17 \\ 23 & 10 \\ 26 & 14 \\ 21 & 22 \end{bmatrix}$ 63 富島 宮北 56 $\begin{bmatrix} 13 & 21 \\ 6 & 30 \\ 8 & 29 \\ 29 & 26 \end{bmatrix}$ 106 小林

E2 延学 184 $\begin{bmatrix} 50 & 17 \\ 45 & 10 \\ 52 & 11 \\ 37 & 16 \end{bmatrix}$ 54 宮商 宮南 47 $\begin{bmatrix} 17 & 14 \\ 9 & 15 \\ 10 & 25 \\ 11 & 12 \end{bmatrix}$ 66 泉ヶ丘 延学 93 $\begin{bmatrix} 27 & 13 \\ 12 & 5 \\ 29 & 4 \\ 25 & 11 \end{bmatrix}$ 33 泉ヶ丘

H3 延工 81 $\begin{bmatrix} 30 & 11 \\ 14 & 8 \\ 19 & 16 \\ 18 & 16 \end{bmatrix}$ 51 都城農 第一 53 $\begin{bmatrix} 8 & 23 \\ 13 & 15 \\ 16 & 15 \\ 16 & 22 \end{bmatrix}$ 75 大宮 延工 66 $\begin{bmatrix} 6 & 11 \\ 18 & 15 \\ 16 & 15 \\ 20 & 19 \\ 6 & 10 \end{bmatrix}$ 70 大宮

◎男子試合結果【11月16日(月)】

A2 延学 0 $\begin{bmatrix} & \\ & \end{bmatrix}$ 0 大宮 宮工 0 $\begin{bmatrix} & \\ & \end{bmatrix}$ 0 小林

A4 0 $\begin{bmatrix} & \\ & \end{bmatrix}$ 0 B4 0 $\begin{bmatrix} & \\ & \end{bmatrix}$ 0

平成27年度 宮崎県高等学校新人体育大会・バスケットボール競技 大会結果(女子詳細)

◎女子試合結果【11月14日(土)】

A1 高鍋 83	$\begin{bmatrix} 18 & 8 \\ 19 & 13 \\ 28 & 6 \\ 18 & 4 \end{bmatrix}$	31 日向学	B1 都西 63	$\begin{bmatrix} 16 & 7 \\ 27 & 3 \\ 8 & 11 \\ 12 & 13 \end{bmatrix}$	34 佐土原	A3 高千穂 111	$\begin{bmatrix} 23 & 4 \\ 22 & 2 \\ 32 & 4 \\ 34 & 4 \end{bmatrix}$	14 ウルスラ
B3 宮南 81	$\begin{bmatrix} 19 & 9 \\ 22 & 11 \\ 20 & 18 \\ 20 & 22 \end{bmatrix}$	60 都西	D2 都商 79	$\begin{bmatrix} 29 & 2 \\ 14 & 2 \\ 18 & 15 \\ 18 & 0 \end{bmatrix}$	19 日南	C3 宮農 50	$\begin{bmatrix} 11 & 14 \\ 17 & 9 \\ 11 & 15 \\ 11 & 8 \end{bmatrix}$	46 延岡
D3 都農・本庄 30	$\begin{bmatrix} 10 & 25 \\ 5 & 22 \\ 8 & 25 \\ 7 & 23 \end{bmatrix}$	95 宮西	D5 日向 93	$\begin{bmatrix} 28 & 4 \\ 16 & 6 \\ 17 & 5 \\ 32 & 6 \end{bmatrix}$	21 門川	E1 高城 20	$\begin{bmatrix} 2 & 26 \\ 7 & 16 \\ 2 & 22 \\ 9 & 18 \end{bmatrix}$	82 宮北
F2 五ヶ瀬 54	$\begin{bmatrix} 13 & 27 \\ 11 & 27 \\ 22 & 23 \\ 8 & 31 \end{bmatrix}$	108 宮学	E3 宮北 49	$\begin{bmatrix} 9 & 26 \\ 14 & 29 \\ 13 & 24 \\ 13 & 24 \end{bmatrix}$	103 延学	G2 振徳 65	$\begin{bmatrix} 16 & 8 \\ 18 & 11 \\ 20 & 6 \\ 11 & 15 \end{bmatrix}$	40 星雲
G4 宮商 103	$\begin{bmatrix} 20 & 10 \\ 28 & 4 \\ 22 & 12 \\ 33 & 6 \end{bmatrix}$	32 振徳	H5 西都商 19	$\begin{bmatrix} 3 & 37 \\ 6 & 18 \\ 0 & 33 \\ 10 & 41 \end{bmatrix}$	129 妻	J2 富島 70	$\begin{bmatrix} 14 & 14 \\ 25 & 8 \\ 14 & 16 \\ 17 & 19 \end{bmatrix}$	57 第一
I3 日大 57	$\begin{bmatrix} 9 & 22 \\ 17 & 24 \\ 22 & 16 \\ 9 & 24 \end{bmatrix}$	86 延商	I5 小林 126	$\begin{bmatrix} 49 & 6 \\ 26 & 5 \\ 34 & 9 \\ 17 & 17 \end{bmatrix}$	37 富島	K1 福島 4	$\begin{bmatrix} 0 & 58 \\ 0 & 51 \\ 2 & 57 \\ 2 & 47 \end{bmatrix}$	213 都城農
L1 飯野 47	$\begin{bmatrix} 10 & 31 \\ 11 & 28 \\ 14 & 34 \\ 12 & 24 \end{bmatrix}$	117 鵬翔	K2 泉ヶ丘 89	$\begin{bmatrix} 27 & 2 \\ 17 & 2 \\ 26 & 3 \\ 19 & 4 \end{bmatrix}$	11 延工	K4 泉ヶ丘 61	$\begin{bmatrix} 12 & 14 \\ 12 & 10 \\ 26 & 15 \\ 11 & 24 \end{bmatrix}$	63 日章
L4 鵬翔 31	$\begin{bmatrix} 11 & 14 \\ 6 & 20 \\ 7 & 17 \\ 7 & 11 \end{bmatrix}$	62 大宮						

◎女子試合結果【11月15日(日)】

C1 小林 116	$\begin{bmatrix} 27 & 7 \\ 28 & 8 \\ 29 & 8 \\ 32 & 12 \end{bmatrix}$	35 延商	D1 高鍋 40	$\begin{bmatrix} 16 & 32 \\ 8 & 22 \\ 11 & 21 \\ 5 & 33 \end{bmatrix}$	108 都城農	C4 小林 96	$\begin{bmatrix} 18 & 11 \\ 21 & 12 \\ 31 & 6 \\ 26 & 8 \end{bmatrix}$	37 都城農
E1 宮農 35	$\begin{bmatrix} 10 & 24 \\ 7 & 28 \\ 8 & 38 \\ 10 & 23 \end{bmatrix}$	113 延学	F1 日向 50	$\begin{bmatrix} 21 & 12 \\ 5 & 11 \\ 9 & 20 \\ 15 & 5 \end{bmatrix}$	48 妻	E3 日向 21	$\begin{bmatrix} 1 & 30 \\ 6 & 32 \\ 5 & 33 \\ 9 & 24 \end{bmatrix}$	119 延学
G1 宮商 152	$\begin{bmatrix} 42 & 10 \\ 30 & 8 \\ 41 & 6 \\ 39 & 7 \end{bmatrix}$	31 高千穂	H1 宮西 71	$\begin{bmatrix} 16 & 18 \\ 22 & 16 \\ 20 & 6 \\ 13 & 25 \end{bmatrix}$	65 大宮	G2 宮南 84	$\begin{bmatrix} 14 & 8 \\ 30 & 9 \\ 27 & 8 \\ 13 & 20 \end{bmatrix}$	45 宮学

H2 都商 63 $\begin{bmatrix} 8 & 19 \\ 14 & 12 \\ 19 & 20 \\ 22 & 23 \end{bmatrix}$ 74 日章 宮商 94 $\begin{bmatrix} 25 & 13 \\ 19 & 26 \\ 16 & 10 \\ 34 & 14 \end{bmatrix}$ 63 宮西 宮南 62 $\begin{bmatrix} 14 & 20 \\ 18 & 10 \\ 16 & 17 \\ 14 & 23 \end{bmatrix}$ 70 日章

◎女子試合結果【11月16日(月)】

A1 小林 0 $\begin{bmatrix} & \\ & \end{bmatrix}$ 0 日章 宮商 0 $\begin{bmatrix} & \\ & \end{bmatrix}$ 0 延学

A3 0 $\begin{bmatrix} & \\ & \end{bmatrix}$ 0 B3 0 $\begin{bmatrix} & \\ & \end{bmatrix}$ 0