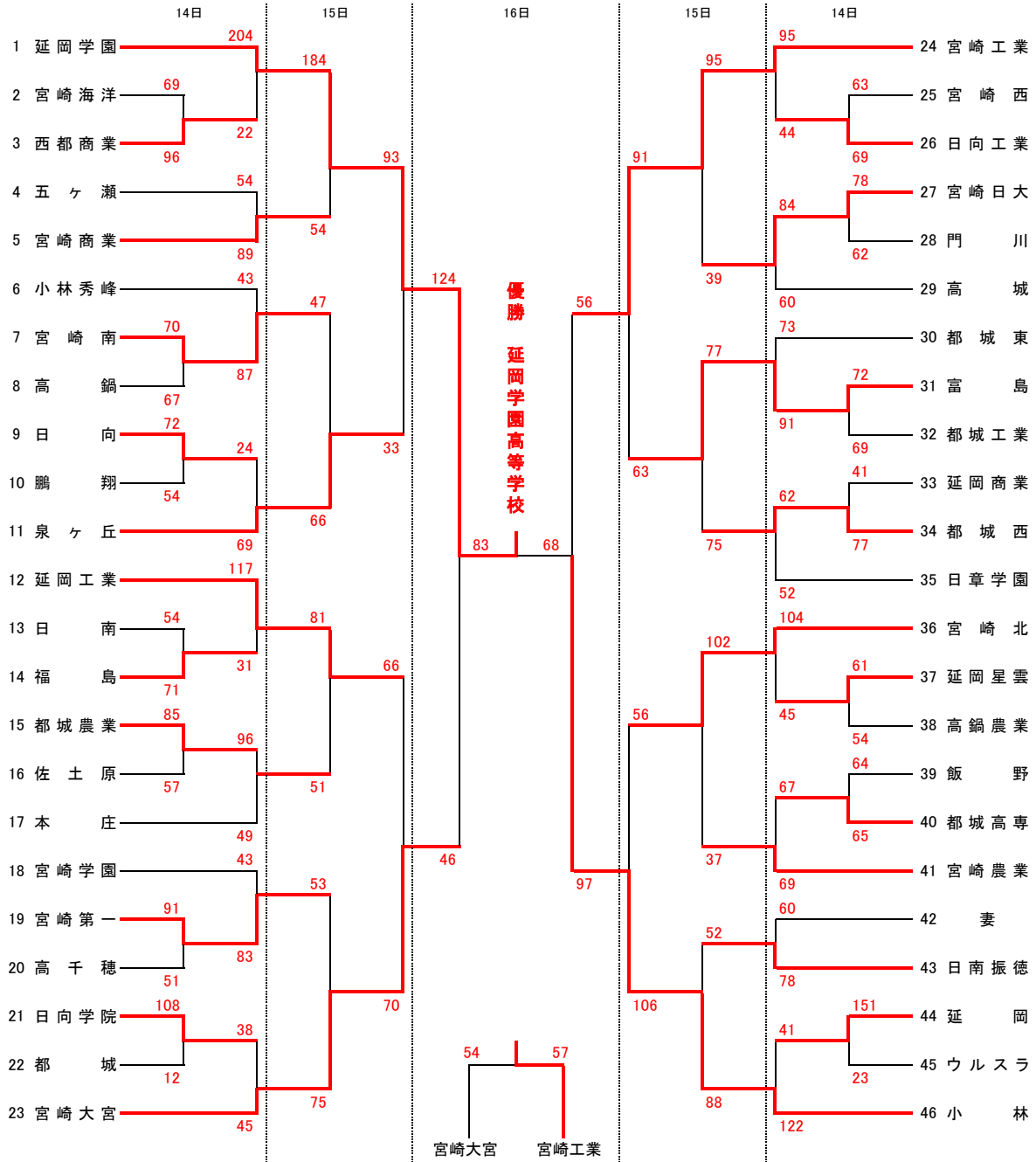


平成27年度 宮崎県高等学校新人体育大会 第60回バスケットボール競技大会 組み合わせ
男子の部

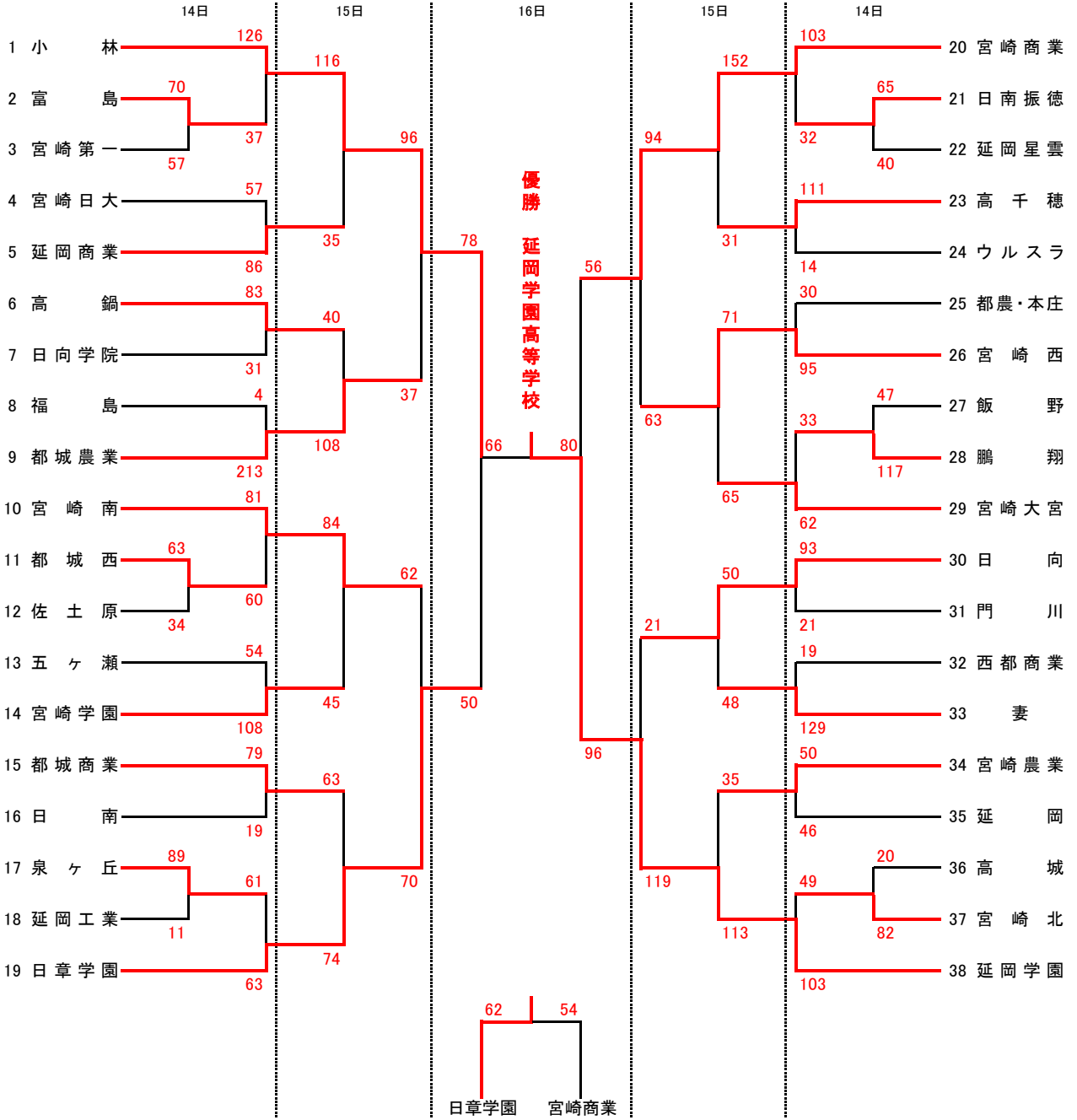


【最終結果】

優勝 延岡学園 高等学校
 準優勝 小林 高等学校
 3位 宮崎工業 高等学校
 3位 宮崎大宮 高等学校

平成27年度 宮崎県高等学校新人体育大会 第60回バスケットボール競技大会 組み合わせ

女子の部



【最終結果】

優勝 延岡学園 高等学校
 準優勝 小林 高等学校
 3位 日章学園 高等学校
 3位 宮崎商業 高等学校

平成27年度 宮崎県高等学校新人体育大会 大会結果(男子詳細)

◎男子試合結果【11月14日(土)】

A2 延岡 151	$\begin{bmatrix} 53 & 2 \\ 31 & 5 \\ 26 & 10 \\ 41 & 6 \end{bmatrix}$	23 ウル スラ	B2 都城農 85	$\begin{bmatrix} 30 & 15 \\ 22 & 9 \\ 17 & 15 \\ 16 & 18 \end{bmatrix}$	57 佐土原	A4 延岡 41	$\begin{bmatrix} 12 & 33 \\ 1 & 34 \\ 13 & 38 \\ 15 & 17 \end{bmatrix}$	122 小 林
B4 都城農 96	$\begin{bmatrix} 43 & 4 \\ 19 & 14 \\ 22 & 14 \\ 12 & 17 \end{bmatrix}$	49 本庄	C1 宮西 63	$\begin{bmatrix} 12 & 21 \\ 16 & 18 \\ 22 & 15 \\ 13 & 15 \end{bmatrix}$	69 日工	D1 日向 72	$\begin{bmatrix} 24 & 12 \\ 16 & 12 \\ 20 & 11 \\ 12 & 19 \end{bmatrix}$	54 鷗 翔
C2 宮南 70	$\begin{bmatrix} 13 & 22 \\ 22 & 11 \\ 18 & 20 \\ 17 & 14 \end{bmatrix}$	67 高鍋	C4 秀峰 43	$\begin{bmatrix} 10 & 26 \\ 8 & 18 \\ 17 & 17 \\ 8 & 26 \end{bmatrix}$	87 宮南	D4 日向 24	$\begin{bmatrix} 9 & 10 \\ 5 & 13 \\ 4 & 22 \\ 6 & 24 \end{bmatrix}$	69 泉ヶ 丘
C5 宮工 95	$\begin{bmatrix} 16 & 9 \\ 22 & 11 \\ 25 & 14 \\ 32 & 10 \end{bmatrix}$	44 日工	F1 海洋 69	$\begin{bmatrix} 18 & 25 \\ 19 & 21 \\ 12 & 23 \\ 20 & 27 \end{bmatrix}$	96 西都商	E2 日大 78	$\begin{bmatrix} 21 & 10 \\ 20 & 15 \\ 25 & 14 \\ 12 & 23 \end{bmatrix}$	62 門 川
F3 五ヶ瀬 54	$\begin{bmatrix} 12 & 27 \\ 13 & 18 \\ 13 & 25 \\ 16 & 19 \end{bmatrix}$	89 宮商	E4 延学 204	$\begin{bmatrix} 46 & 6 \\ 56 & 4 \\ 43 & 6 \\ 59 & 6 \end{bmatrix}$	22 西都商	F4 日大 84	$\begin{bmatrix} 24 & 21 \\ 13 & 8 \\ 19 & 9 \\ 28 & 22 \end{bmatrix}$	60 高 城
G1 第一 91	$\begin{bmatrix} 29 & 15 \\ 20 & 9 \\ 22 & 18 \\ 20 & 9 \end{bmatrix}$	51 高千穂	G3 星雲 61	$\begin{bmatrix} 21 & 9 \\ 12 & 10 \\ 17 & 19 \\ 11 & 16 \end{bmatrix}$	54 高鍋農	H3 妻 60	$\begin{bmatrix} 10 & 21 \\ 27 & 12 \\ 12 & 27 \\ 11 & 18 \end{bmatrix}$	78 振 徳
H4 宮学 43	$\begin{bmatrix} 7 & 28 \\ 10 & 19 \\ 10 & 15 \\ 16 & 21 \end{bmatrix}$	83 第一	G5 宮北 104	$\begin{bmatrix} 30 & 8 \\ 15 & 19 \\ 33 & 8 \\ 26 & 10 \end{bmatrix}$	45 星雲	I1 富島 72	$\begin{bmatrix} 21 & 18 \\ 19 & 12 \\ 14 & 23 \\ 18 & 16 \end{bmatrix}$	69 都 工
I2 延商 41	$\begin{bmatrix} 12 & 20 \\ 12 & 18 \\ 13 & 23 \\ 4 & 16 \end{bmatrix}$	77 都西	J3 飯野 64	$\begin{bmatrix} 9 & 19 \\ 14 & 20 \\ 23 & 13 \\ 18 & 13 \end{bmatrix}$	65 高専	I4 都西 62	$\begin{bmatrix} 19 & 12 \\ 18 & 12 \\ 9 & 14 \\ 16 & 14 \end{bmatrix}$	52 日 章
J4 都東 73	$\begin{bmatrix} 25 & 19 \\ 17 & 16 \\ 19 & 29 \\ 12 & 27 \end{bmatrix}$	91 富島	J5 高専 67	$\begin{bmatrix} 17 & 19 \\ 21 & 9 \\ 23 & 21 \\ 6 & 20 \end{bmatrix}$	69 宮農	K3 日南 54	$\begin{bmatrix} 10 & 13 \\ 15 & 19 \\ 18 & 15 \\ 11 & 24 \end{bmatrix}$	71 福 島
L3 日向学 108	$\begin{bmatrix} 31 & 4 \\ 25 & 6 \\ 23 & 0 \\ 29 & 2 \end{bmatrix}$	12 都城	K5 延工 117	$\begin{bmatrix} 34 & 5 \\ 29 & 10 \\ 33 & 5 \\ 21 & 11 \end{bmatrix}$	31 福島	L5 日向学 38	$\begin{bmatrix} 12 & 15 \\ 12 & 6 \\ 12 & 13 \\ 2 & 11 \end{bmatrix}$	45 大 宮

◎男子試合結果【11月15日(日)】

C2 富島 77	$\begin{bmatrix} 26 & 13 \\ 20 & 19 \\ 13 & 17 \\ 18 & 26 \end{bmatrix}$	75 都城西	D2 宮工 95	$\begin{bmatrix} 22 & 13 \\ 23 & 8 \\ 30 & 4 \\ 20 & 14 \end{bmatrix}$	39 日大	C3 振徳 52	$\begin{bmatrix} 5 & 26 \\ 8 & 33 \\ 8 & 20 \\ 31 & 9 \end{bmatrix}$	88 小林
D3 宮北 102	$\begin{bmatrix} 38 & 16 \\ 22 & 10 \\ 21 & 5 \\ 21 & 6 \end{bmatrix}$	37 宮農	D4 宮工 91	$\begin{bmatrix} 21 & 17 \\ 23 & 10 \\ 26 & 14 \\ 21 & 22 \end{bmatrix}$	63 富島	C5 宮北 56	$\begin{bmatrix} 13 & 21 \\ 6 & 30 \\ 8 & 29 \\ 29 & 26 \end{bmatrix}$	106 小林
E2 延学 184	$\begin{bmatrix} 50 & 17 \\ 45 & 10 \\ 52 & 11 \\ 37 & 16 \end{bmatrix}$	54 宮商	F2 宮南 47	$\begin{bmatrix} 17 & 14 \\ 9 & 15 \\ 10 & 25 \\ 11 & 12 \end{bmatrix}$	66 泉ヶ丘	E4 延学 93	$\begin{bmatrix} 27 & 13 \\ 12 & 5 \\ 29 & 4 \\ 25 & 11 \end{bmatrix}$	33 泉ヶ丘
H3 延工 81	$\begin{bmatrix} 30 & 11 \\ 14 & 8 \\ 19 & 16 \\ 18 & 16 \end{bmatrix}$	51 都城農	G3 第一 53	$\begin{bmatrix} 8 & 23 \\ 13 & 15 \\ 16 & 15 \\ 16 & 22 \end{bmatrix}$	75 大宮	G5 延工 66	$\begin{bmatrix} 6 & 11 \\ 18 & 15 \\ 16 & 15 \\ 20 & 19 \\ 6 & 10 \end{bmatrix}$	70 大宮

◎男子試合結果【11月16日(月)】

A2 延学 124	$\begin{bmatrix} 39 & 9 \\ 18 & 13 \\ 42 & 11 \\ 25 & 13 \end{bmatrix}$	46 大宮	B2 宮工 56	$\begin{bmatrix} 13 & 23 \\ 14 & 24 \\ 16 & 23 \\ 13 & 27 \end{bmatrix}$	97 小林
A4 延学 83	$\begin{bmatrix} 16 & 13 \\ 24 & 15 \\ 21 & 15 \\ 22 & 25 \end{bmatrix}$	68 小林	B4 大宮 54	$\begin{bmatrix} 19 & 20 \\ 8 & 14 \\ 10 & 8 \\ 17 & 15 \end{bmatrix}$	57 宮工

平成27年度 宮崎県高等学校新人体育大会・バスケットボール競技 大会結果(女子詳細)

◎女子試合結果【11月14日(土)】

A1 高鍋 83	$\begin{bmatrix} 18 & 8 \\ 19 & 13 \\ 28 & 6 \\ 18 & 4 \end{bmatrix}$	31 日向学	B1 都西 63	$\begin{bmatrix} 16 & 7 \\ 27 & 3 \\ 8 & 11 \\ 12 & 13 \end{bmatrix}$	34 佐土原	A3 高千穂 111	$\begin{bmatrix} 23 & 4 \\ 22 & 2 \\ 32 & 4 \\ 34 & 4 \end{bmatrix}$	14 ウルスラ
B3 宮南 81	$\begin{bmatrix} 19 & 9 \\ 22 & 11 \\ 20 & 18 \\ 20 & 22 \end{bmatrix}$	60 都西	D2 都商 79	$\begin{bmatrix} 29 & 2 \\ 14 & 2 \\ 18 & 15 \\ 18 & 0 \end{bmatrix}$	19 日南	C3 宮農 50	$\begin{bmatrix} 11 & 14 \\ 17 & 9 \\ 11 & 15 \\ 11 & 8 \end{bmatrix}$	46 延岡
D3 都農・本庄 30	$\begin{bmatrix} 10 & 25 \\ 5 & 22 \\ 8 & 25 \\ 7 & 23 \end{bmatrix}$	95 宮西	D5 日向 93	$\begin{bmatrix} 28 & 4 \\ 16 & 6 \\ 17 & 5 \\ 32 & 6 \end{bmatrix}$	21 門川	E1 高城 20	$\begin{bmatrix} 2 & 26 \\ 7 & 16 \\ 2 & 22 \\ 9 & 18 \end{bmatrix}$	82 宮北
F2 五ヶ瀬 54	$\begin{bmatrix} 13 & 27 \\ 11 & 27 \\ 22 & 23 \\ 8 & 31 \end{bmatrix}$	108 宮学	E3 宮北 49	$\begin{bmatrix} 9 & 26 \\ 14 & 29 \\ 13 & 24 \\ 13 & 24 \end{bmatrix}$	103 延学	G2 振徳 65	$\begin{bmatrix} 16 & 8 \\ 18 & 11 \\ 20 & 6 \\ 11 & 15 \end{bmatrix}$	40 星雲
G4 宮商 103	$\begin{bmatrix} 20 & 10 \\ 28 & 4 \\ 22 & 12 \\ 33 & 6 \end{bmatrix}$	32 振徳	H5 西都商 19	$\begin{bmatrix} 3 & 37 \\ 6 & 18 \\ 0 & 33 \\ 10 & 41 \end{bmatrix}$	129 妻	J2 富島 70	$\begin{bmatrix} 14 & 14 \\ 25 & 8 \\ 14 & 16 \\ 17 & 19 \end{bmatrix}$	57 第一
I3 日大 57	$\begin{bmatrix} 9 & 22 \\ 17 & 24 \\ 22 & 16 \\ 9 & 24 \end{bmatrix}$	86 延商	I5 小林 126	$\begin{bmatrix} 49 & 6 \\ 26 & 5 \\ 34 & 9 \\ 17 & 17 \end{bmatrix}$	37 富島	K1 福島 4	$\begin{bmatrix} 0 & 58 \\ 0 & 51 \\ 2 & 57 \\ 2 & 47 \end{bmatrix}$	213 都城農
L2 飯野 47	$\begin{bmatrix} 10 & 31 \\ 11 & 28 \\ 14 & 34 \\ 12 & 24 \end{bmatrix}$	117 鵬翔	K2 泉ヶ丘 89	$\begin{bmatrix} 27 & 2 \\ 17 & 2 \\ 26 & 3 \\ 19 & 4 \end{bmatrix}$	11 延工	K4 泉ヶ丘 61	$\begin{bmatrix} 12 & 14 \\ 12 & 10 \\ 26 & 15 \\ 11 & 24 \end{bmatrix}$	63 日章
L4 鵬翔 33	$\begin{bmatrix} 11 & 14 \\ 6 & 20 \\ 9 & 17 \\ 7 & 11 \end{bmatrix}$	62 大宮						

◎女子試合結果【11月15日(日)】

C1 小林 116	$\begin{bmatrix} 27 & 7 \\ 28 & 8 \\ 29 & 8 \\ 32 & 12 \end{bmatrix}$	35 延商	D1 高鍋 40	$\begin{bmatrix} 16 & 32 \\ 8 & 22 \\ 11 & 21 \\ 5 & 33 \end{bmatrix}$	108 都城農	C4 小林 96	$\begin{bmatrix} 18 & 11 \\ 21 & 12 \\ 31 & 6 \\ 26 & 8 \end{bmatrix}$	37 都城農
E1 宮農 35	$\begin{bmatrix} 10 & 24 \\ 7 & 28 \\ 8 & 38 \\ 10 & 23 \end{bmatrix}$	113 延学	F1 日向 50	$\begin{bmatrix} 21 & 12 \\ 5 & 11 \\ 9 & 20 \\ 15 & 5 \end{bmatrix}$	48 妻	E3 日向 21	$\begin{bmatrix} 1 & 30 \\ 6 & 32 \\ 5 & 33 \\ 9 & 24 \end{bmatrix}$	119 延学
G1 宮商 152	$\begin{bmatrix} 42 & 10 \\ 30 & 8 \\ 41 & 6 \\ 39 & 7 \end{bmatrix}$	31 高千穂	H1 宮西 71	$\begin{bmatrix} 16 & 18 \\ 22 & 16 \\ 20 & 6 \\ 13 & 25 \end{bmatrix}$	65 大宮	G2 宮南 84	$\begin{bmatrix} 14 & 8 \\ 30 & 9 \\ 27 & 8 \\ 13 & 20 \end{bmatrix}$	45 宮学

H2 都商 63 $\begin{bmatrix} 8 & 19 \\ 14 & 12 \\ 19 & 20 \\ 22 & 23 \end{bmatrix}$ 74 日章 G4 宮商 94 $\begin{bmatrix} 25 & 13 \\ 19 & 26 \\ 16 & 10 \\ 34 & 14 \end{bmatrix}$ 63 宮西 H4 宮南 62 $\begin{bmatrix} 14 & 20 \\ 18 & 10 \\ 16 & 17 \\ 14 & 23 \end{bmatrix}$ 70 日章

◎女子試合結果【11月16日(月)】

A1 小林 78 $\begin{bmatrix} 18 & 10 \\ 22 & 6 \\ 19 & 20 \\ 19 & 14 \end{bmatrix}$ 50 日章 B1 宮商 56 $\begin{bmatrix} 13 & 24 \\ 11 & 23 \\ 10 & 27 \\ 22 & 22 \end{bmatrix}$ 96 延学

A3 小林 66 $\begin{bmatrix} 13 & 19 \\ 18 & 22 \\ 18 & 23 \\ 17 & 16 \end{bmatrix}$ 80 延学 B3 日章 62 $\begin{bmatrix} 13 & 16 \\ 22 & 20 \\ 10 & 9 \\ 17 & 9 \end{bmatrix}$ 54 宮商