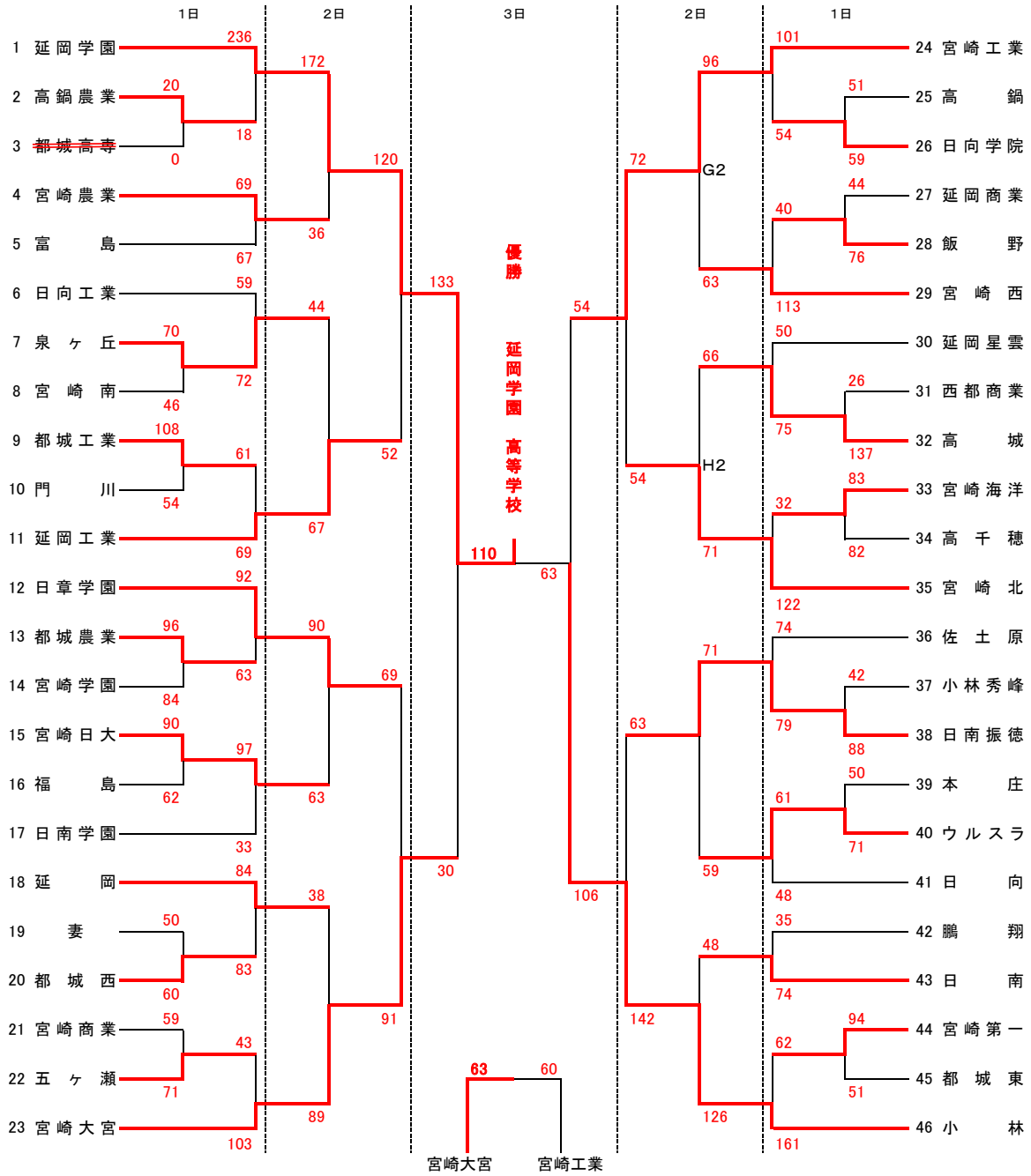


平成26年度 宮崎県高等学校新人体育大会 第59回バスケットボール競技大会 組み合わせ  
男子の部



【最終結果】

優勝  
準優勝  
3位  
3位

延岡学園  
小林  
宮崎大宮  
宮崎工業

高等学校  
高等学校  
高等学校  
高等学校

平成26年度 宮崎県高等学校新人体育大会 大会結果(男子詳細)

◎男子試合結果【11月1日(土)】

C2 宮商 59	$\begin{bmatrix} 8 & 24 \\ 11 & 13 \\ 20 & 18 \\ 20 & 16 \end{bmatrix}$	71 五ヶ瀬	C5 五ヶ瀬 43	$\begin{bmatrix} 6 & 39 \\ 12 & 16 \\ 11 & 18 \\ 14 & 30 \end{bmatrix}$	103 大宮第一	E1 第一 94	$\begin{bmatrix} 31 & 14 \\ 7 & 9 \\ 29 & 14 \\ 27 & 14 \end{bmatrix}$	51 都東
E2 海洋 83	$\begin{bmatrix} 13 & 22 \\ 30 & 10 \\ 15 & 27 \\ 25 & 23 \end{bmatrix}$	82 高千穂	F2 高鍋 51	$\begin{bmatrix} 10 & 9 \\ 10 & 14 \\ 7 & 13 \\ 24 & 23 \end{bmatrix}$	59 日学院	E3 都工 108	$\begin{bmatrix} 23 & 14 \\ 28 & 10 \\ 31 & 6 \\ 26 & 24 \end{bmatrix}$	54 門川
E4 海洋 32	$\begin{bmatrix} 7 & 27 \\ 6 & 27 \\ 8 & 33 \\ 11 & 35 \end{bmatrix}$	122 宮北	F4 宮工 101	$\begin{bmatrix} 28 & 11 \\ 27 & 14 \\ 15 & 18 \\ 31 & 11 \end{bmatrix}$	54 日学院	E5 第一 62	$\begin{bmatrix} 21 & 40 \\ 9 & 42 \\ 13 & 42 \\ 19 & 37 \end{bmatrix}$	161 小林
E6 都工 61	$\begin{bmatrix} 4 & 26 \\ 12 & 7 \\ 15 & 23 \\ 30 & 13 \end{bmatrix}$	69 延工	H2 西都商 26	$\begin{bmatrix} 4 & 45 \\ 6 & 33 \\ 10 & 34 \\ 6 & 25 \end{bmatrix}$	137 高城	G3 妻 50	$\begin{bmatrix} 12 & 12 \\ 17 & 10 \\ 9 & 16 \\ 12 & 22 \end{bmatrix}$	60 都西
G5 延岡 84	$\begin{bmatrix} 23 & 12 \\ 13 & 19 \\ 18 & 13 \\ 18 & 28 \\ 12 & 11 \end{bmatrix}$	83 都西	H5 星雲 50	$\begin{bmatrix} 13 & 26 \\ 6 & 19 \\ 19 & 19 \\ 12 & 11 \end{bmatrix}$	75 高城	I1 高鍋農 20	$\begin{bmatrix} & \\ & \\ & \\ & \end{bmatrix}$	0 高専
J1 延商 44	$\begin{bmatrix} 11 & 21 \\ 10 & 22 \\ 14 & 22 \\ 9 & 11 \end{bmatrix}$	76 飯野	J2 日大 90	$\begin{bmatrix} 24 & 23 \\ 22 & 5 \\ 28 & 13 \\ 16 & 21 \end{bmatrix}$	62 福島	I3 都城農 96	$\begin{bmatrix} 30 & 20 \\ 27 & 13 \\ 23 & 24 \\ 16 & 27 \end{bmatrix}$	84 宮学
J3 飯野 40	$\begin{bmatrix} 5 & 38 \\ 13 & 35 \\ 10 & 21 \\ 12 & 19 \end{bmatrix}$	113 宮西	J4 日大 97	$\begin{bmatrix} 25 & 4 \\ 25 & 4 \\ 20 & 15 \\ 27 & 10 \end{bmatrix}$	33 日南学	I5 日章 92	$\begin{bmatrix} 28 & 14 \\ 23 & 11 \\ 22 & 15 \\ 19 & 23 \end{bmatrix}$	63 都城農
J5 延学 236	$\begin{bmatrix} 50 & 4 \\ 46 & 5 \\ 60 & 3 \\ 80 & 6 \end{bmatrix}$	18 高鍋農	J6 宮農 69	$\begin{bmatrix} 17 & 18 \\ 16 & 14 \\ 17 & 19 \\ 19 & 16 \end{bmatrix}$	67 富島	K1 本庄 50	$\begin{bmatrix} 8 & 19 \\ 11 & 13 \\ 8 & 21 \\ 23 & 18 \end{bmatrix}$	71 ウルスラ
L1 秀峰 42	$\begin{bmatrix} 10 & 20 \\ 12 & 20 \\ 5 & 28 \\ 15 & 20 \end{bmatrix}$	88 振徳	K2 鵬翔 35	$\begin{bmatrix} 7 & 23 \\ 2 & 15 \\ 14 & 21 \\ 12 & 15 \end{bmatrix}$	74 日南	K3 泉ヶ丘 70	$\begin{bmatrix} 17 & 17 \\ 16 & 3 \\ 18 & 15 \\ 19 & 11 \end{bmatrix}$	46 宮南
L3 佐土原 74	$\begin{bmatrix} 23 & 16 \\ 20 & 22 \\ 7 & 26 \\ 24 & 15 \end{bmatrix}$	79 振徳	L4 ウルスラ 61	$\begin{bmatrix} 10 & 13 \\ 16 & 12 \\ 19 & 13 \\ 16 & 10 \end{bmatrix}$	48 日向	K5 日向工 59	$\begin{bmatrix} 13 & 24 \\ 12 & 17 \\ 21 & 20 \\ 13 & 11 \end{bmatrix}$	72 泉ヶ丘

◎男子試合結果【11月2日(日)】

E1 日南 48	$\begin{bmatrix} 11 & 32 \\ 6 & 28 \\ 14 & 37 \\ 17 & 29 \end{bmatrix}$	126 小林 振徳	F1 71	$\begin{bmatrix} 19 & 10 \\ 18 & 19 \\ 4 & 23 \\ 30 & 7 \end{bmatrix}$	59 ウルスラ	E2 延学 172	$\begin{bmatrix} 39 & 11 \\ 48 & 9 \\ 40 & 8 \\ 45 & 8 \end{bmatrix}$	36 宮農
-------------	---	-----------	----------	--	---------	--------------	---	-------

F2 泉ヶ丘 44	$\begin{bmatrix} 13 & 24 \\ 7 & 10 \\ 8 & 17 \\ 16 & 16 \end{bmatrix}$	67 延工 振徳	E3 63	$\begin{bmatrix} 10 & 47 \\ 20 & 35 \\ 13 & 36 \\ 20 & 24 \end{bmatrix}$	142 小林 延学	E4 120	$\begin{bmatrix} 30 & 10 \\ 21 & 22 \\ 29 & 9 \\ 40 & 11 \end{bmatrix}$	52 延工
--------------	--	----------	----------	--	-----------	-----------	---	-------

G2 宮工 96	$\begin{bmatrix} 31 & 8 \\ 27 & 24 \\ 24 & 17 \\ 14 & 14 \end{bmatrix}$	63 宮西 高城	H2 66	$\begin{bmatrix} 23 & 19 \\ 12 & 14 \\ 16 & 21 \\ 15 & 17 \end{bmatrix}$	71 宮北 宮工	G4 72	$\begin{bmatrix} 20 & 9 \\ 18 & 12 \\ 13 & 15 \\ 21 & 18 \end{bmatrix}$	54 宮北
-------------	---	----------	----------	--	----------	----------	---	-------

I2 延岡 38	$\begin{bmatrix} 12 & 25 \\ 10 & 20 \\ 2 & 24 \\ 14 & 20 \end{bmatrix}$	89 大宮 日章	J2 90	$\begin{bmatrix} 29 & 17 \\ 27 & 12 \\ 24 & 14 \\ 10 & 20 \end{bmatrix}$	63 日大 日章	I4 69	$\begin{bmatrix} 9 & 27 \\ 26 & 25 \\ 20 & 14 \\ 14 & 25 \end{bmatrix}$	91 大宮
-------------	---	----------	----------	--	----------	----------	---	-------

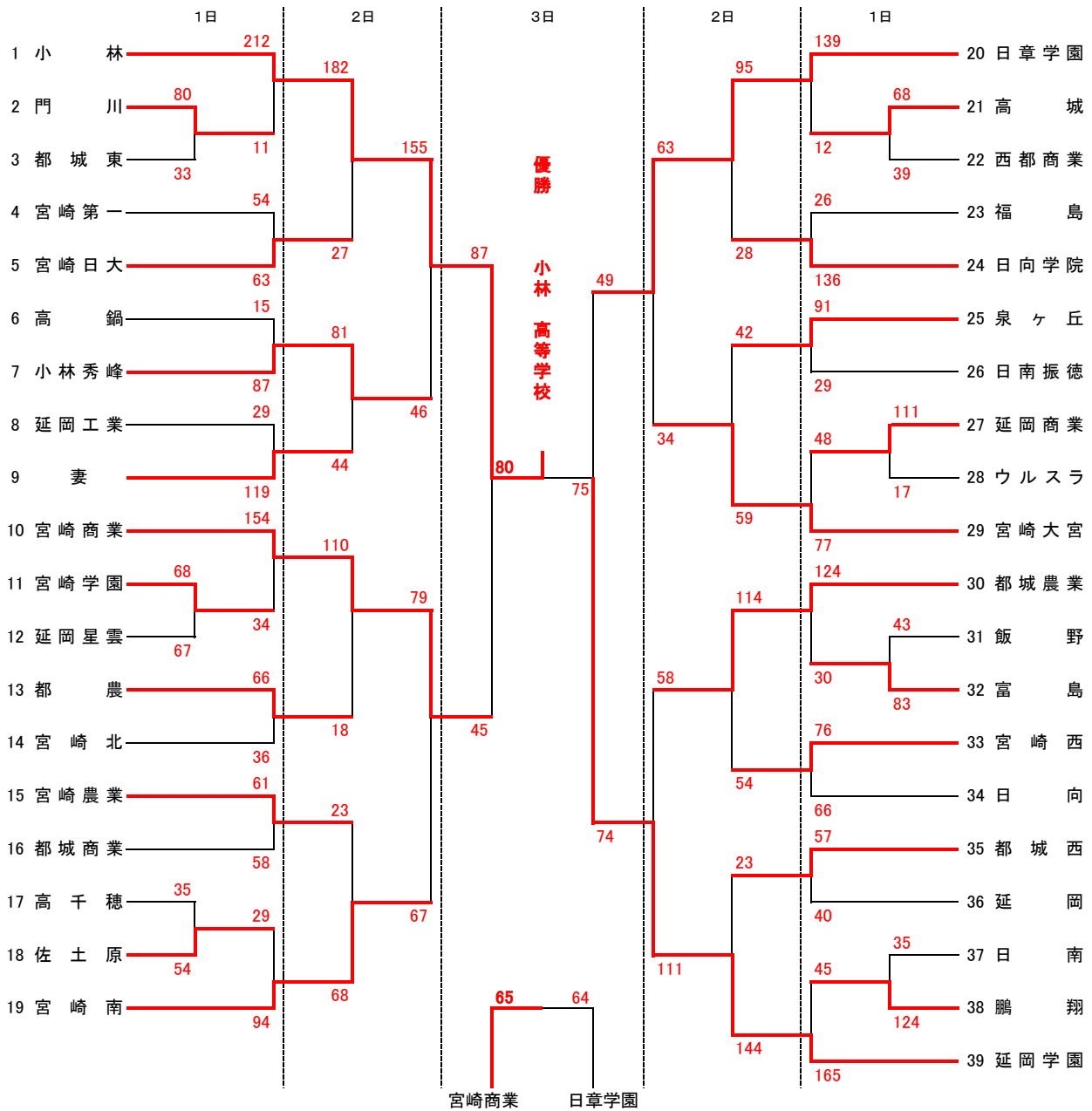
◎男子試合結果【11月3日(月)】

A2 延学 133	$\begin{bmatrix} 34 & 5 \\ 38 & 6 \\ 26 & 11 \\ 35 & 8 \end{bmatrix}$	30 大宮 宮工	B2 54	$\begin{bmatrix} 12 & 24 \\ 21 & 26 \\ 10 & 29 \\ 11 & 27 \end{bmatrix}$	106 小林
--------------	---	----------	----------	--	--------

A4 延学 110	$\begin{bmatrix} 29 & 6 \\ 27 & 17 \\ 26 & 20 \\ 28 & 20 \end{bmatrix}$	63 小林 大宮	B4 63	$\begin{bmatrix} 12 & 14 \\ 19 & 21 \\ 20 & 15 \\ 12 & 10 \end{bmatrix}$	60 宮工
--------------	---	----------	----------	--	-------

平成26年度 宮崎県高等学校新人体育大会 第59回バスケットボール競技大会 組み合わせ

女子の部



【最終結果】

優勝  
準優勝  
3位  
3位

小林  
延岡学園  
宮崎商業  
日章学園

高等学校  
高等学校  
高等学校  
高等学校

平成26年度 宮崎県高等学校新人体育大会・バスケットボール競技 大会結果(女)

◎女子試合結果【11月1日(土)】

C1 門川 80	$\begin{bmatrix} 19 & 9 \\ 16 & 10 \\ 20 & 8 \\ 25 & 6 \end{bmatrix}$	33 都東	D1 日南 35	$\begin{bmatrix} 9 & 24 \\ 4 & 39 \\ 11 & 33 \\ 11 & 28 \end{bmatrix}$	124 鵬翔	D2 延商 111	$\begin{bmatrix} 24 \\ 25 \\ 28 \\ 34 \end{bmatrix}$
C3 宮農 61	$\begin{bmatrix} 12 & 12 \\ 13 & 21 \\ 14 & 17 \\ 22 & 8 \end{bmatrix}$	58 都商	D3 鵬翔 45	$\begin{bmatrix} 7 & 46 \\ 17 & 36 \\ 6 & 51 \\ 15 & 32 \end{bmatrix}$	165 延学	C4 小林 212	$\begin{bmatrix} 48 \\ 64 \\ 51 \\ 49 \end{bmatrix}$
D4 延商 48	$\begin{bmatrix} 9 & 28 \\ 10 & 13 \\ 17 & 7 \\ 12 & 29 \end{bmatrix}$	77 大宮	D5 第一 54	$\begin{bmatrix} 8 & 12 \\ 10 & 19 \\ 16 & 15 \\ 20 & 17 \end{bmatrix}$	63 日大	F1 高千穂 35	$\begin{bmatrix} 4 \\ 11 \\ 13 \\ 7 \end{bmatrix}$
F3 佐土原 29	$\begin{bmatrix} 12 & 29 \\ 6 & 22 \\ 2 & 26 \\ 9 & 17 \end{bmatrix}$	94 宮南	F5 都農 66	$\begin{bmatrix} 18 & 10 \\ 18 & 11 \\ 11 & 13 \\ 19 & 2 \end{bmatrix}$	36 宮北	G1 高城 68	$\begin{bmatrix} 6 \\ 20 \\ 22 \\ 20 \end{bmatrix}$
H1 宮学 68	$\begin{bmatrix} 11 & 18 \\ 22 & 15 \\ 19 & 18 \\ 16 & 16 \end{bmatrix}$	67 星雲	G2 都西 57	$\begin{bmatrix} 13 & 9 \\ 11 & 11 \\ 17 & 9 \\ 16 & 11 \end{bmatrix}$	40 延岡	H3 日章 139	$\begin{bmatrix} 41 \\ 25 \\ 32 \\ 41 \end{bmatrix}$
G4 延工 29	$\begin{bmatrix} 0 & 31 \\ 9 & 32 \\ 12 & 32 \\ 8 & 24 \end{bmatrix}$	119 妻	H4 宮商 154	$\begin{bmatrix} 41 & 7 \\ 35 & 12 \\ 44 & 5 \\ 34 & 10 \end{bmatrix}$	34 宮学	I2 飯野 43	$\begin{bmatrix} 12 \\ 12 \\ 9 \\ 10 \end{bmatrix}$
I4 都城農 124	$\begin{bmatrix} 39 & 12 \\ 26 & 11 \\ 32 & 5 \\ 27 & 2 \end{bmatrix}$	30 富島	I6 福島 26	$\begin{bmatrix} 5 & 35 \\ 6 & 38 \\ 11 & 28 \\ 4 & 35 \end{bmatrix}$	136 日学院	L2 高鍋 15	$\begin{bmatrix} 0 \\ 4 \\ 6 \\ 5 \end{bmatrix}$
K4 泉ヶ丘 91	$\begin{bmatrix} 28 & 4 \\ 21 & 9 \\ 18 & 6 \\ 24 & 10 \end{bmatrix}$	29 振徳	L5 宮西 76	$\begin{bmatrix} 17 & 18 \\ 18 & 11 \\ 18 & 20 \\ 23 & 17 \end{bmatrix}$	66 日向		

◎女子試合結果【11月2日(日)】

C1 小林 182	$\begin{bmatrix} 65 & 4 \\ 41 & 5 \\ 40 & 8 \end{bmatrix}$	27 日大	D1 秀峰 81	$\begin{bmatrix} 21 & 8 \\ 18 & 8 \\ 18 & 14 \end{bmatrix}$	44 妻	C2 宮農 23	$\begin{bmatrix} 6 \\ 6 \\ 3 \end{bmatrix}$
--------------	--	-------	-------------	---	------	-------------	---



子詳細)

2  
11  
2  
2 ] 17 ウルス  
ラ

4  
0  
7  
0 ] 11 門 川

20  
12  
12  
10 ] 54 佐土原

5  
9  
11  
14 ] 39 西都商

0  
7  
0  
5 ] 12 高 城

21  
14  
29  
19 ] 83 富 島

23  
23  
25  
16 ] 87 秀 峰

17  
16  
20 ] 68 宮 南

15 ]

11 ]  
17 ] 67 宫 南  
17 ]  
22 ]

7 ]  
12 ] 34 大 宫  
5 ]  
10 ]

37 ]  
25 ] 111 延 学  
35 ]  
14 ]