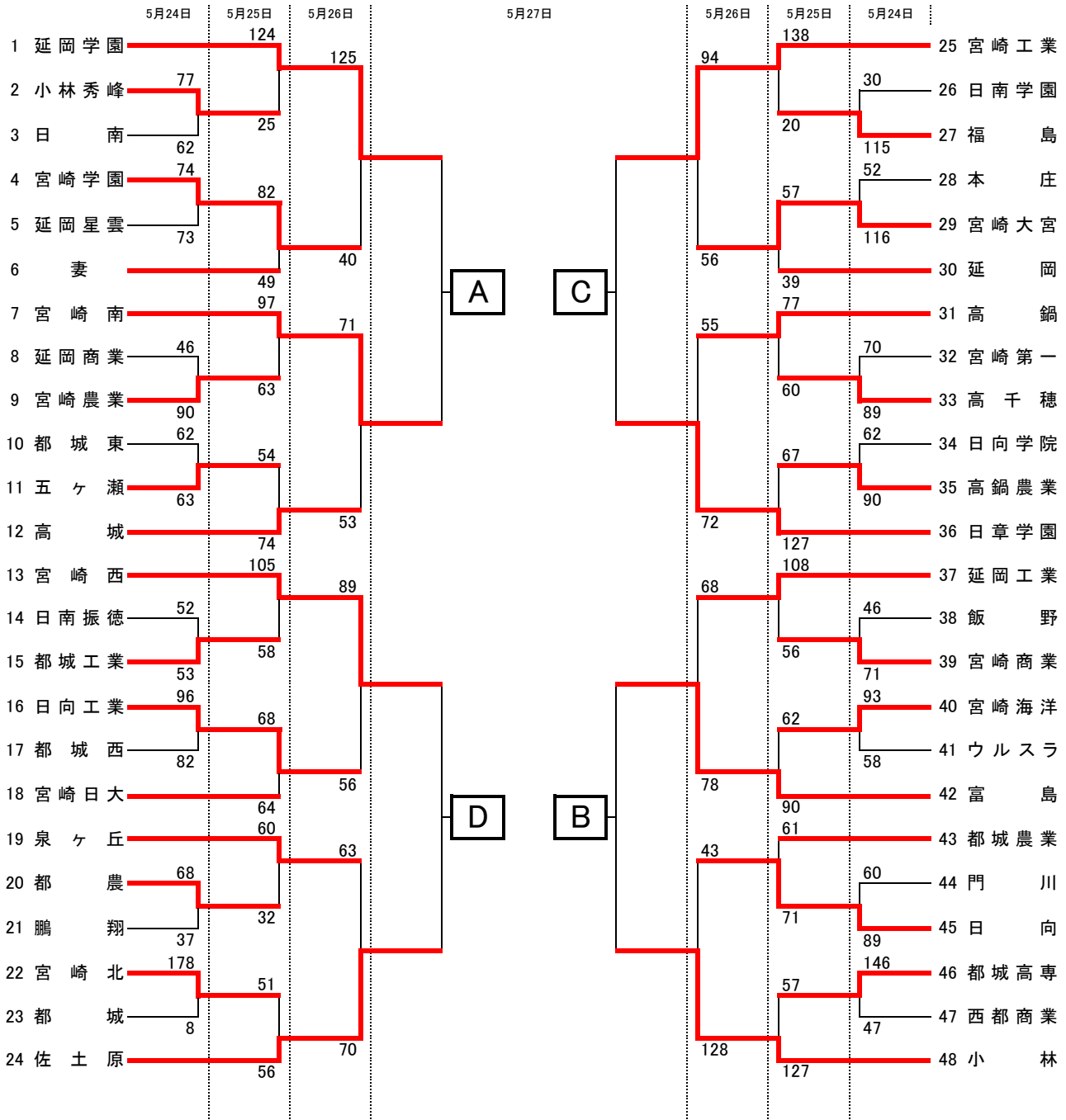


平成26年度 宮崎県高等学校総合体育大会・バスケットボール競技 組み合わせ  
男子の部



決勝リーグ(27・28日)



	24日	25日	26・27・28日
第1試合	14:00~	9:30~	9:30~
第2試合	15:30~	11:00~	11:00~
第3試合		12:30~	12:30~
第4試合		14:00~	14:00~
第5試合		15:30~	

会場	
A・B	宮崎県体育館
C・D	宮崎大宮高等学校
E・F	佐土原体育館
G・H	宮崎工業高等学校
I・J	宮崎商業高等学校
K・L	宮崎西高等学校
M・N	宮崎南高等学校

平成26年度 宮崎県高等学校総合体育大会・バスケットボール競技 大会結果(男子詳細)

◎男子試合結果【5月24日(土)】

C1 延商 46	$\begin{bmatrix} 19 & 29 \\ 12 & 12 \\ 7 & 28 \\ 8 & 21 \end{bmatrix}$	D1 90 宮農 門川 60	$\begin{bmatrix} 10 & 25 \\ 11 & 15 \\ 23 & 26 \\ 16 & 23 \end{bmatrix}$	C2 89 日向 本庄 52	$\begin{bmatrix} 12 & 28 \\ 9 & 26 \\ 18 & 32 \\ 13 & 30 \end{bmatrix}$	116 大宮
E1 都城東 62	$\begin{bmatrix} 17 & 23 \\ 14 & 8 \\ 16 & 13 \\ 15 & 19 \end{bmatrix}$	G1 63 五ヶ瀬 宮学 74	$\begin{bmatrix} 14 & 19 \\ 19 & 17 \\ 23 & 18 \\ 18 & 19 \end{bmatrix}$	H1 73 星雲 振徳 52	$\begin{bmatrix} 6 & 14 \\ 18 & 4 \\ 10 & 16 \\ 18 & 19 \end{bmatrix}$	53 都工
I1 第一 70	$\begin{bmatrix} 12 & 14 \\ 19 & 16 \\ 13 & 28 \\ 26 & 31 \end{bmatrix}$	J1 89 高千穂 日向学 72	$\begin{bmatrix} 20 & 30 \\ 15 & 15 \\ 15 & 25 \\ 22 & 20 \end{bmatrix}$	I2 90 高鍋農 飯野 46	$\begin{bmatrix} 10 & 18 \\ 16 & 17 \\ 6 & 17 \\ 14 & 19 \end{bmatrix}$	71 宮商
J2 日向工 96	$\begin{bmatrix} 24 & 10 \\ 27 & 26 \\ 15 & 28 \\ 30 & 18 \end{bmatrix}$	K1 82 都城西 日南学 30	$\begin{bmatrix} 14 & 26 \\ 8 & 23 \\ 6 & 36 \\ 2 & 30 \end{bmatrix}$	L1 115 福島 宮北 178	$\begin{bmatrix} 36 & 4 \\ 39 & 2 \\ 53 & 0 \\ 50 & 2 \end{bmatrix}$	8 都城
L2 高専 146	$\begin{bmatrix} 29 & 11 \\ 41 & 11 \\ 40 & 16 \\ 36 & 9 \end{bmatrix}$	M1 47 西都商 都農 68	$\begin{bmatrix} 18 & 6 \\ 16 & 8 \\ 23 & 9 \\ 11 & 14 \end{bmatrix}$	N1 37 鵬翔 海洋 93	$\begin{bmatrix} 27 & 12 \\ 29 & 13 \\ 19 & 12 \\ 18 & 21 \end{bmatrix}$	58 ウルスラ
N2 秀峰 77	$\begin{bmatrix} 26 & 13 \\ 20 & 11 \\ 15 & 12 \\ 16 & 26 \end{bmatrix}$	62 日南				

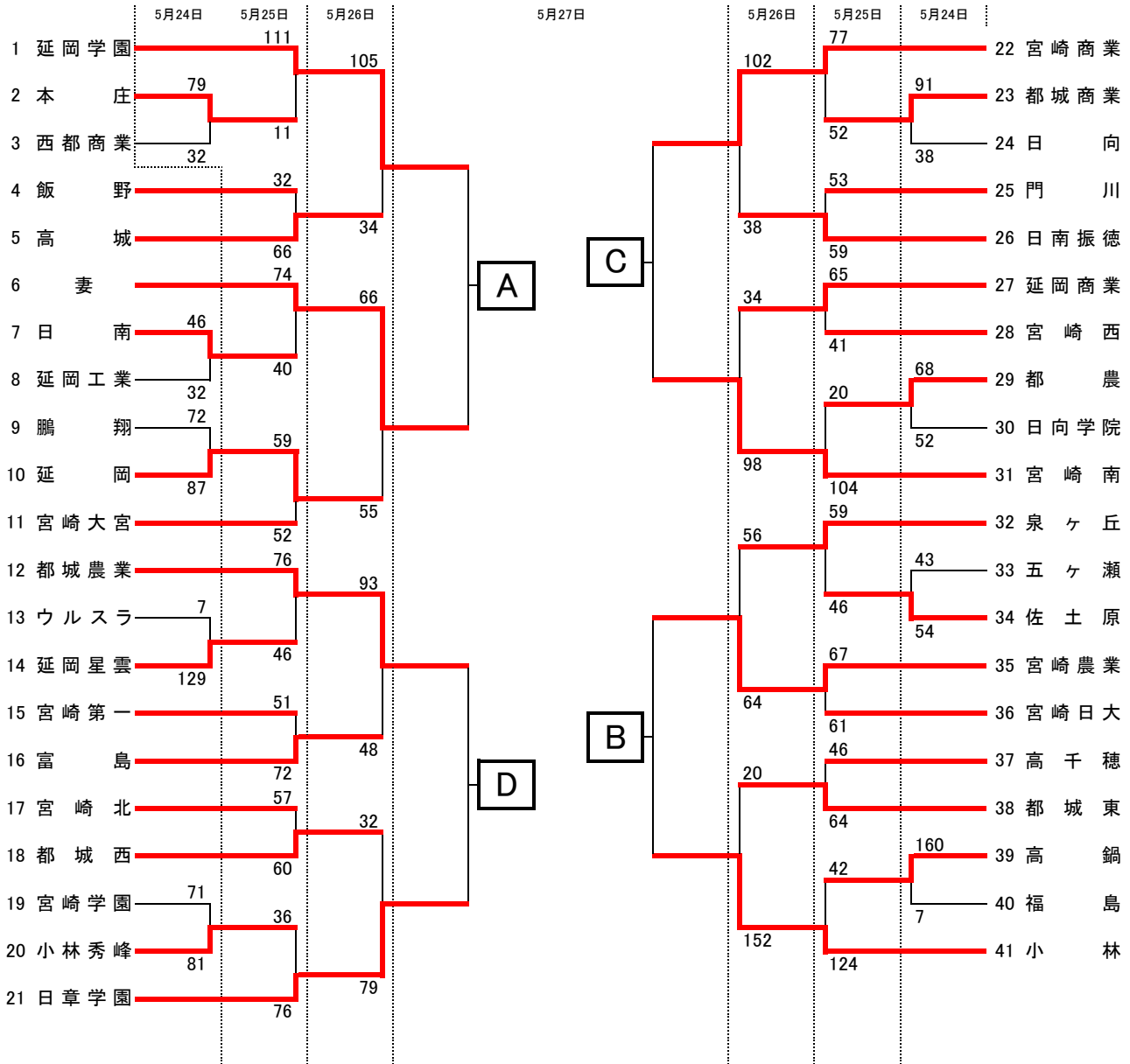
◎男子試合結果【5月25日(日)】

C1 宮西 105	$\begin{bmatrix} 33 & 13 \\ 28 & 14 \\ 14 & 23 \\ 30 & 8 \end{bmatrix}$	D1 58 都工 泉ヶ丘 60	$\begin{bmatrix} 22 & 4 \\ 11 & 3 \\ 13 & 13 \\ 14 & 12 \end{bmatrix}$	D3 32 都農 大宮 57	$\begin{bmatrix} 9 & 12 \\ 12 & 4 \\ 20 & 9 \\ 16 & 14 \end{bmatrix}$	39 延岡
D3 延学 124	$\begin{bmatrix} 26 & 6 \\ 26 & 5 \\ 32 & 7 \\ 40 & 7 \end{bmatrix}$	F1 25 秀峰 五ヶ瀬 54	$\begin{bmatrix} 8 & 30 \\ 14 & 11 \\ 12 & 17 \\ 20 & 16 \end{bmatrix}$	E2 74 高城 高専 57	$\begin{bmatrix} 12 & 26 \\ 4 & 42 \\ 20 & 33 \\ 21 & 26 \end{bmatrix}$	127 小林
F2 日向工 68	$\begin{bmatrix} 17 & 15 \\ 18 & 20 \\ 15 & 20 \\ 18 & 9 \end{bmatrix}$	E3 64 日大 宮北 51	$\begin{bmatrix} 14 & 10 \\ 18 & 14 \\ 2 & 19 \\ 17 & 13 \end{bmatrix}$	F4 56 佐土原 延岡工 108	$\begin{bmatrix} 35 & 12 \\ 22 & 18 \\ 23 & 13 \\ 28 & 13 \end{bmatrix}$	56 宮商
H1 宮学 82	$\begin{bmatrix} 12 & 10 \\ 14 & 13 \\ 22 & 15 \\ 34 & 11 \end{bmatrix}$	G3 49 妻 宮崎工 138	$\begin{bmatrix} 31 & 9 \\ 36 & 8 \\ 30 & 1 \\ 41 & 2 \end{bmatrix}$	G4 20 福島 高鍋農 67	$\begin{bmatrix} 7 & 37 \\ 26 & 26 \\ 18 & 34 \\ 16 & 30 \end{bmatrix}$	127 日章
H4 海洋 62	$\begin{bmatrix} 18 & 23 \\ 13 & 18 \\ 13 & 23 \\ 18 & 26 \end{bmatrix}$	J1 90 富島 高鍋 77	$\begin{bmatrix} 24 & 12 \\ 13 & 17 \\ 13 & 11 \\ 27 & 20 \end{bmatrix}$	I2 60 高千穂 都城農 61	$\begin{bmatrix} 12 & 23 \\ 20 & 15 \\ 21 & 17 \\ 8 & 16 \end{bmatrix}$	71 日向
J3 宮南 97	$\begin{bmatrix} 15 & 17 \\ 26 & 14 \\ 27 & 14 \\ 29 & 18 \end{bmatrix}$	63 宮農				

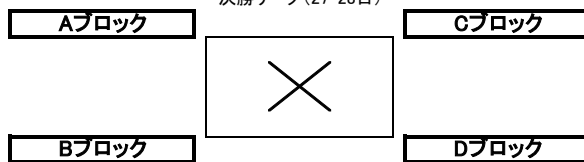
◎男子試合結果【5月26日(月)】

A1 延学	125	$\begin{bmatrix} 34 & 6 \\ 27 & 7 \\ 35 & 11 \\ 29 & 16 \end{bmatrix}$	40	宮学	B1 高鍋	55	$\begin{bmatrix} 15 & 12 \\ 9 & 26 \\ 10 & 20 \\ 21 & 14 \end{bmatrix}$	72	日章	A2 日向	43	$\begin{bmatrix} 15 & 29 \\ 6 & 25 \\ 7 & 47 \\ 15 & 27 \end{bmatrix}$	128	小林
B2 延岡工	68	$\begin{bmatrix} 16 & 20 \\ 21 & 21 \\ 13 & 17 \\ 18 & 20 \end{bmatrix}$	78	富島	A3 宮崎工	94	$\begin{bmatrix} 24 & 14 \\ 26 & 16 \\ 24 & 10 \\ 20 & 16 \end{bmatrix}$	56	大宮	B3 宮南	71	$\begin{bmatrix} 15 & 13 \\ 22 & 9 \\ 16 & 16 \\ 18 & 15 \end{bmatrix}$	53	高城
A4 泉ヶ丘	63	$\begin{bmatrix} 18 & 21 \\ 14 & 14 \\ 15 & 13 \\ 16 & 22 \end{bmatrix}$	70	佐土原	B4 宮西	89	$\begin{bmatrix} 23 & 9 \\ 9 & 15 \\ 31 & 15 \\ 26 & 17 \end{bmatrix}$	56	日向工					

平成26年度 宮崎県高等学校総合体育大会・バスケットボール競技 組み合わせ  
女子の部



決勝リーグ(27・28日)



	24日	25日	26・27・28日
第1試合	14:00~	9:30~	9:30~
第2試合	15:30~	11:00~	11:00~
第3試合		12:30~	12:30~
第4試合		14:00~	14:00~
第5試合		15:30~	

会場	
A・B	宮崎県体育館
C・D	宮崎大宮高等学校
E・F	佐土原体育館
G・H	宮崎工業高等学校
I・J	宮崎商業高等学校
K・L	宮崎西高等学校
M・N	宮崎南高等学校

平成26年度 宮崎県高等学校総合体育大会・バスケットボール競技 大会結果(女子詳細)

◎女子試合結果【5月24日(土)】

D2 都 商 91	$\begin{bmatrix} 25 & 14 \\ 25 & 12 \\ 22 & 3 \\ 19 & 9 \end{bmatrix}$	38 日 向	F1 日 南 46	$\begin{bmatrix} 12 & 3 \\ 14 & 4 \\ 9 & 11 \\ 11 & 14 \end{bmatrix}$	32 延岡工	E2 五ヶ瀬 43	$\begin{bmatrix} 13 & 8 \\ 8 & 9 \\ 8 & 22 \\ 14 & 15 \end{bmatrix}$	54 佐土原
F2 鵬 翔 72	$\begin{bmatrix} 12 & 18 \\ 28 & 20 \\ 12 & 30 \\ 20 & 19 \end{bmatrix}$	87 延 岡	G2 ウルスラ 7	$\begin{bmatrix} 0 & 40 \\ 0 & 21 \\ 2 & 28 \\ 5 & 40 \end{bmatrix}$	129 星 雲	H2 宮 学 71	$\begin{bmatrix} 19 & 25 \\ 16 & 17 \\ 15 & 21 \\ 21 & 18 \end{bmatrix}$	81 秀 峰
K2 高 鍋 160	$\begin{bmatrix} 43 & 1 \\ 33 & 0 \\ 42 & 4 \\ 42 & 2 \end{bmatrix}$	7 福 島	M2 都 農 68	$\begin{bmatrix} 10 & 12 \\ 24 & 15 \\ 15 & 8 \\ 19 & 17 \end{bmatrix}$	52 日向学			

◎女子試合結果【5月25日(日)】

C2 門 川 53	$\begin{bmatrix} 12 & 15 \\ 9 & 24 \\ 22 & 12 \\ 10 & 8 \end{bmatrix}$	59 振 徳	D2 都 農 20	$\begin{bmatrix} 8 & 20 \\ 0 & 22 \\ 2 & 34 \\ 10 & 28 \end{bmatrix}$	104 宮 南	C4 延 岡 59	$\begin{bmatrix} 16 & 14 \\ 10 & 10 \\ 17 & 12 \\ 16 & 16 \end{bmatrix}$	52 大 宮
D4 秀 峰 36	$\begin{bmatrix} 12 & 15 \\ 4 & 21 \\ 7 & 26 \\ 13 & 14 \end{bmatrix}$	76 日 章	E1 宮 北 57	$\begin{bmatrix} 14 & 18 \\ 16 & 13 \\ 15 & 16 \\ 12 & 13 \end{bmatrix}$	60 都城西	F3 飯 野 32	$\begin{bmatrix} 3 & 17 \\ 4 & 18 \\ 7 & 19 \\ 18 & 12 \end{bmatrix}$	66 高 城
E4 泉ヶ丘 59	$\begin{bmatrix} 19 & 10 \\ 9 & 6 \\ 19 & 8 \\ 12 & 22 \end{bmatrix}$	46 佐土原	G1 宮 農 67	$\begin{bmatrix} 25 & 10 \\ 5 & 17 \\ 26 & 16 \\ 11 & 18 \end{bmatrix}$	61 日 大	G2 高 鍋 42	$\begin{bmatrix} 4 & 31 \\ 11 & 35 \\ 9 & 33 \\ 18 & 25 \end{bmatrix}$	124 小 林
H2 妻 74	$\begin{bmatrix} 28 & 0 \\ 20 & 12 \\ 12 & 15 \\ 14 & 13 \end{bmatrix}$	40 日 南	H3 都城農 76	$\begin{bmatrix} 16 & 12 \\ 19 & 11 \\ 6 & 17 \\ 35 & 6 \end{bmatrix}$	46 星 雲	G5 第 一 51	$\begin{bmatrix} 9 & 13 \\ 16 & 22 \\ 16 & 17 \\ 10 & 20 \end{bmatrix}$	72 富 島
I1 本 庄 79	$\begin{bmatrix} 18 & 8 \\ 19 & 11 \\ 16 & 11 \\ 26 & 2 \end{bmatrix}$	32 西都商	J2 高千穂 46	$\begin{bmatrix} 7 & 11 \\ 13 & 17 \\ 11 & 23 \\ 15 & 13 \end{bmatrix}$	64 都城東	I3 宮 商 77	$\begin{bmatrix} 18 & 12 \\ 26 & 8 \\ 17 & 12 \\ 16 & 20 \end{bmatrix}$	52 都 商
I4 延 学 111	$\begin{bmatrix} 36 & 0 \\ 27 & 2 \\ 32 & 4 \\ 16 & 5 \end{bmatrix}$	11 本 庄	I4 延 商 65	$\begin{bmatrix} 13 & 11 \\ 16 & 10 \\ 17 & 9 \\ 19 & 11 \end{bmatrix}$	41 宮 西			

◎女子試合結果【5月26日(月)】

E1  
延学 105  $\begin{bmatrix} 30 & 6 \\ 25 & 2 \\ 32 & 11 \\ 18 & 15 \end{bmatrix}$  34 高城 妻 F1 66  $\begin{bmatrix} 10 & 5 \\ 25 & 15 \\ 16 & 17 \\ 15 & 18 \end{bmatrix}$  55 延岡 都城東 E2 20  $\begin{bmatrix} 4 & 33 \\ 9 & 40 \\ 2 & 40 \\ 5 & 39 \end{bmatrix}$  152 小林

F2  
泉ヶ丘 56  $\begin{bmatrix} 13 & 11 \\ 2 & 24 \\ 20 & 16 \\ 21 & 13 \end{bmatrix}$  64 宮農 宮商 E3 102  $\begin{bmatrix} 29 & 7 \\ 21 & 12 \\ 27 & 9 \\ 25 & 10 \end{bmatrix}$  38 振徳 延商 F3 34  $\begin{bmatrix} 2 & 30 \\ 3 & 25 \\ 11 & 23 \\ 18 & 20 \end{bmatrix}$  98 宮南

E4  
都城西 32  $\begin{bmatrix} 5 & 24 \\ 6 & 13 \\ 8 & 20 \\ 13 & 22 \end{bmatrix}$  79 日章 都城農 F4 93  $\begin{bmatrix} 17 & 13 \\ 29 & 8 \\ 32 & 16 \\ 15 & 11 \end{bmatrix}$  48 富島