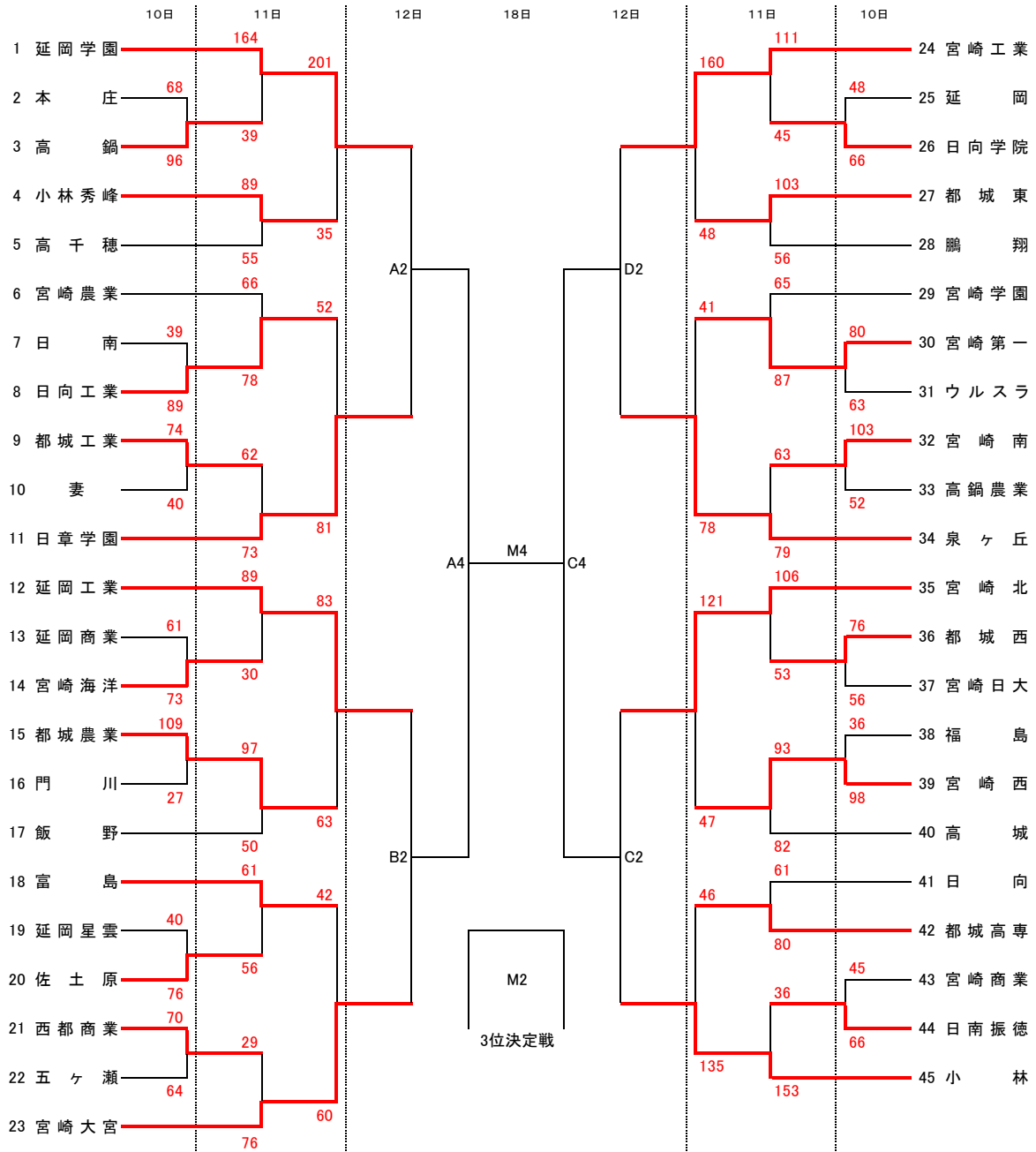


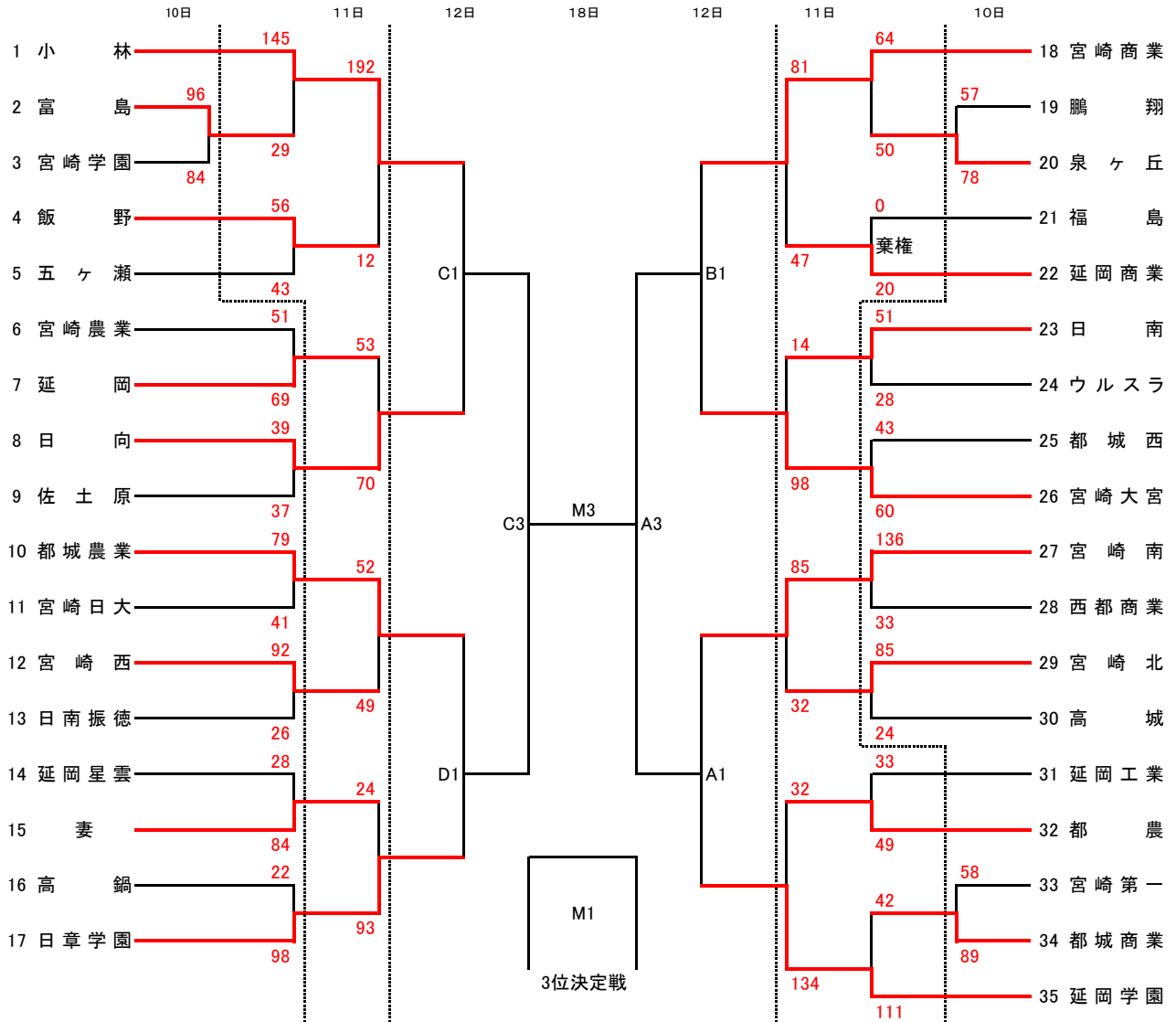
平成27年度 全国選抜高等学校バスケットボール選手権大会宮崎県予選 組み合わせ
男子の部



	全日程
第1試合	9:30~
第2試合	11:00~
第3試合	12:30~
第4試合	14:00~
第5試合	15:30~

会場		
M	都城早水体育館	18日
A・B	宮崎大宮高校	10日・11日・12日
C・D	佐土原体育館	11日・12日
E・F	宮崎商業高校	10日・11日
G・H	宮崎西高校	10日
I・J	宮崎南高校	11日

平成27年度 全国選抜高等学校バスケットボール選手権大会宮崎県予選 組み合わせ
女子の部



全日程	
第1試合	9:30~
第2試合	11:00~
第3試合	12:30~
第4試合	14:00~
第5試合	15:30~

会場		
M	都城早水体育館	18日
A・B	宮崎大宮高校	10日・11日・12日
C・D	佐土原体育館	11日・12日
E・F	宮崎商業高校	10日・11日
G・H	宮崎西高校	10日
I・J	宮崎南高校	11日