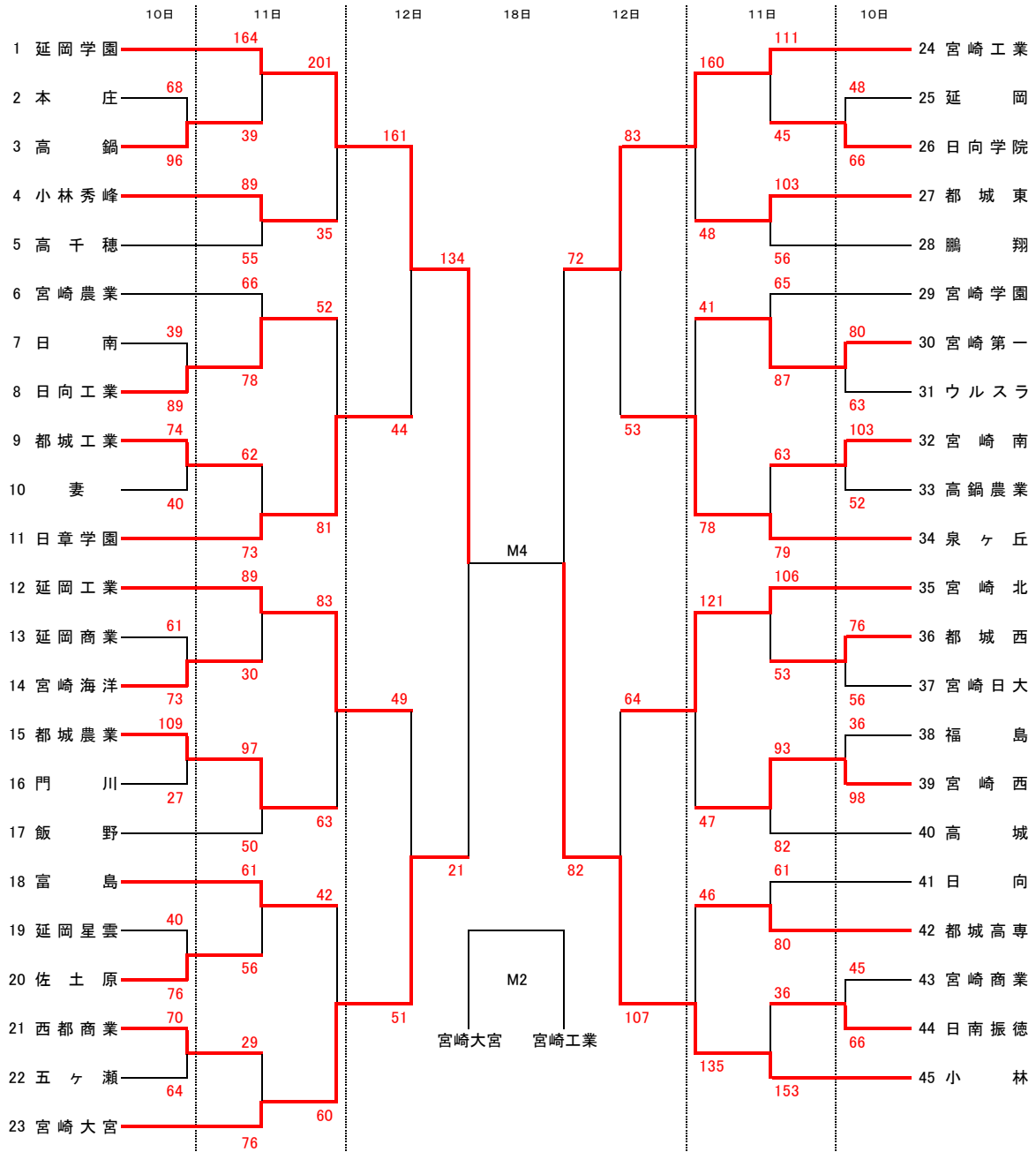


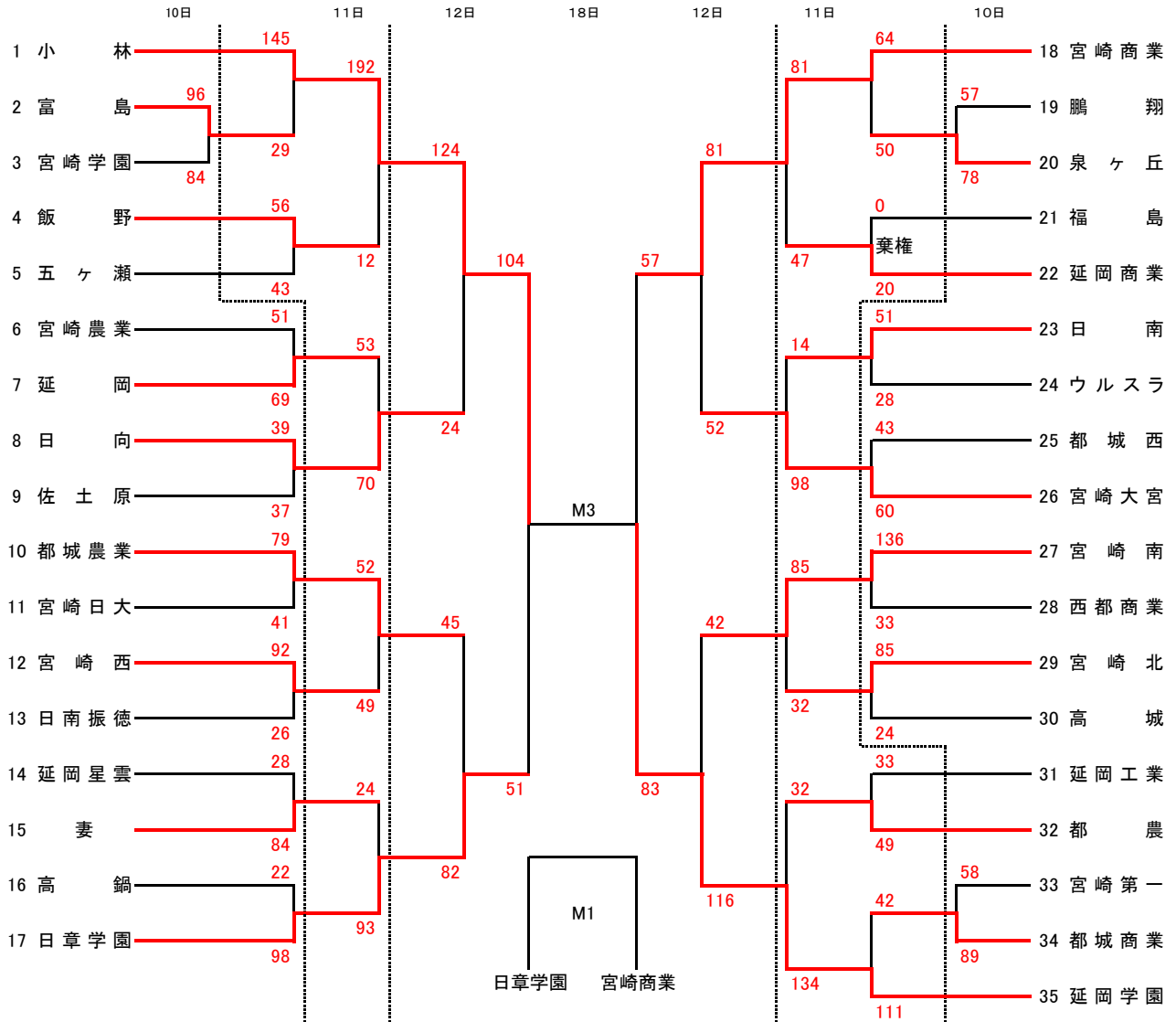
平成27年度 全国選抜高等学校バスケットボール選手権大会宮崎県予選 組み合わせ
男子の部



	全日程
第1試合	9:30~
第2試合	11:00~
第3試合	12:30~
第4試合	14:00~
第5試合	15:30~

会場		
M	都城早水体育館	18日
A・B	宮崎大宮高校	10日・11日・12日
C・D	佐土原体育館	11日・12日
E・F	宮崎商業高校	10日・11日
G・H	宮崎西高校	10日
I・J	宮崎南高校	11日

平成27年度 全国選抜高等学校バスケットボール選手権大会宮崎県予選 組み合わせ
女子の部



全日程	
第1試合	9:30~
第2試合	11:00~
第3試合	12:30~
第4試合	14:00~
第5試合	15:30~

会場		
M	都城早水体育館	18日
A・B	宮崎大宮高校	10日・11日・12日
C・D	佐土原体育館	11日・12日
E・F	宮崎商業高校	10日・11日
G・H	宮崎西高校	10日
I・J	宮崎南高校	11日

平成27年度 全国選抜高等学校バスケットボール選手権大会宮崎県予選 大会結果(男子詳細)

◎男子試合結果【10月10日(土)】

A1 都工 74	$\begin{bmatrix} 21 & 11 \\ 23 & 9 \\ 13 & 13 \\ 17 & 7 \end{bmatrix}$	40 妻	B1 宮南 103	$\begin{bmatrix} 28 & 11 \\ 24 & 9 \\ 29 & 12 \\ 22 & 20 \end{bmatrix}$	52 高農	B2 西都商 70	$\begin{bmatrix} 17 & 17 \\ 13 & 14 \\ 18 & 16 \\ 14 & 15 \\ 8 & 2 \end{bmatrix}$	64 五ヶ瀬
A4 星雲 40	$\begin{bmatrix} 10 & 22 \\ 15 & 17 \\ 4 & 19 \\ 11 & 18 \end{bmatrix}$	76 佐土原	B4 日南 39	$\begin{bmatrix} 13 & 14 \\ 12 & 25 \\ 8 & 22 \\ 6 & 28 \end{bmatrix}$	89 日工	A5 都城農 109	$\begin{bmatrix} 36 & 4 \\ 23 & 4 \\ 24 & 13 \\ 26 & 6 \end{bmatrix}$	27 門川
F1 第一 80	$\begin{bmatrix} 22 & 14 \\ 18 & 15 \\ 24 & 13 \\ 16 & 21 \end{bmatrix}$	63 ウルスラ	E3 延商 61	$\begin{bmatrix} 19 & 13 \\ 15 & 24 \\ 18 & 18 \\ 9 & 18 \end{bmatrix}$	73 海洋	E4 宮商 45	$\begin{bmatrix} 15 & 14 \\ 7 & 14 \\ 8 & 25 \\ 15 & 13 \end{bmatrix}$	66 振徳
G1 都西 76	$\begin{bmatrix} 18 & 19 \\ 23 & 14 \\ 18 & 9 \\ 17 & 14 \end{bmatrix}$	56 日大本	H2 庄 68	$\begin{bmatrix} 17 & 23 \\ 10 & 21 \\ 24 & 28 \\ 17 & 24 \end{bmatrix}$	96 高鍋	G3 福島 36	$\begin{bmatrix} 10 & 18 \\ 6 & 30 \\ 12 & 30 \\ 8 & 20 \end{bmatrix}$	98 宮西
H3 延岡 48	$\begin{bmatrix} 9 & 14 \\ 10 & 15 \\ 10 & 15 \\ 19 & 22 \end{bmatrix}$	66 日向学						

◎男子試合結果【10月11日(日)】

A2 西都商 29	$\begin{bmatrix} 5 & 28 \\ 7 & 8 \\ 10 & 17 \\ 7 & 23 \end{bmatrix}$	76 大宮	B2 富島 61	$\begin{bmatrix} 7 & 17 \\ 13 & 8 \\ 26 & 15 \\ 15 & 16 \end{bmatrix}$	56 佐土原	A3 都城農 97	$\begin{bmatrix} 20 & 17 \\ 16 & 13 \\ 30 & 11 \\ 31 & 9 \end{bmatrix}$	50 飯野
B3 延工 89	$\begin{bmatrix} 30 & 3 \\ 22 & 6 \\ 24 & 10 \\ 13 & 11 \end{bmatrix}$	30 海洋	A5 富島 42	$\begin{bmatrix} 15 & 19 \\ 14 & 9 \\ 7 & 14 \\ 6 & 18 \end{bmatrix}$	60 大宮	B5 延工 83	$\begin{bmatrix} 13 & 18 \\ 29 & 12 \\ 18 & 18 \\ 23 & 15 \end{bmatrix}$	63 都城農
C2 宮農 66	$\begin{bmatrix} 14 & 22 \\ 13 & 19 \\ 15 & 21 \\ 24 & 16 \end{bmatrix}$	78 日工	D2 都工 62	$\begin{bmatrix} 14 & 10 \\ 13 & 25 \\ 20 & 16 \\ 15 & 22 \end{bmatrix}$	73 日章	C3 宮工 111	$\begin{bmatrix} 20 & 7 \\ 31 & 6 \\ 33 & 10 \\ 27 & 22 \end{bmatrix}$	45 日向学
D3 都東 103	$\begin{bmatrix} 28 & 8 \\ 27 & 10 \\ 32 & 10 \\ 16 & 28 \end{bmatrix}$	56 鵬翔	D4 日工 52	$\begin{bmatrix} 15 & 24 \\ 12 & 8 \\ 16 & 23 \\ 9 & 26 \end{bmatrix}$	81 日章	C5 宮工 160	$\begin{bmatrix} 50 & 9 \\ 34 & 14 \\ 39 & 15 \\ 37 & 10 \end{bmatrix}$	48 都東
E1 振徳 36	$\begin{bmatrix} 5 & 33 \\ 11 & 38 \\ 10 & 51 \\ 10 & 31 \end{bmatrix}$	153 小林	F1 日向 61	$\begin{bmatrix} 10 & 20 \\ 12 & 21 \\ 15 & 24 \\ 24 & 15 \end{bmatrix}$	80 高専	E3 高専 46	$\begin{bmatrix} 10 & 45 \\ 11 & 31 \\ 17 & 37 \\ 8 & 22 \end{bmatrix}$	135 小林
I1 延学 164	$\begin{bmatrix} 34 & 6 \\ 42 & 10 \\ 42 & 15 \\ 46 & 8 \end{bmatrix}$	39 高鍋	J1 秀峰 89	$\begin{bmatrix} 27 & 13 \\ 24 & 13 \\ 22 & 10 \\ 16 & 19 \end{bmatrix}$	55 高千穂	I2 宮北 106	$\begin{bmatrix} 33 & 9 \\ 24 & 14 \\ 26 & 10 \\ 23 & 20 \end{bmatrix}$	53 都西

J2					I3			J3				
宮西	93	$\begin{bmatrix} 13 & 24 \\ 16 & 16 \\ 26 & 21 \\ 26 & 20 \\ 12 & 1 \end{bmatrix}$	82	高城宮学	65	$\begin{bmatrix} 15 & 19 \\ 18 & 20 \\ 16 & 22 \\ 16 & 26 \end{bmatrix}$	87	第一宮南	63	$\begin{bmatrix} 10 & 16 \\ 11 & 19 \\ 14 & 28 \\ 28 & 16 \end{bmatrix}$	79	泉ヶ丘
I4					I5			J5				
延学	201	$\begin{bmatrix} 47 & 5 \\ 58 & 7 \\ 41 & 15 \\ 55 & 8 \end{bmatrix}$	35	秀峰宮北	121	$\begin{bmatrix} 23 & 13 \\ 36 & 4 \\ 27 & 16 \\ 35 & 14 \end{bmatrix}$	47	宮西第一	41	$\begin{bmatrix} 8 & 15 \\ 14 & 20 \\ 8 & 22 \\ 11 & 21 \end{bmatrix}$	78	泉ヶ丘

◎男子試合結果【10月12日(月)】

A2 延学 161	$\begin{bmatrix} 36 & 12 \\ 40 & 7 \\ 44 & 15 \\ 41 & 10 \end{bmatrix}$	44 日章	B2 延工 49	$\begin{bmatrix} 10 & 14 \\ 12 & 14 \\ 14 & 8 \\ 13 & 15 \end{bmatrix}$	51 大宮	C2 宮崎北 64	$\begin{bmatrix} 22 & 20 \\ 7 & 37 \\ 18 & 28 \\ 17 & 22 \end{bmatrix}$	107 小林
--------------	---	-------	-------------	---	-------	--------------	---	--------

D2 宮工 83	$\begin{bmatrix} 17 & 12 \\ 15 & 11 \\ 26 & 19 \\ 25 & 11 \end{bmatrix}$	53 泉ヶ丘	A4 延学 134	$\begin{bmatrix} 25 & 5 \\ 27 & 3 \\ 42 & 2 \\ 40 & 11 \end{bmatrix}$	21 大宮	C4 宮工 72	$\begin{bmatrix} 14 & 17 \\ 21 & 27 \\ 20 & 18 \\ 17 & 20 \end{bmatrix}$	82 小林
-------------	--	--------	--------------	---	-------	-------------	--	-------

◎男子試合結果【10月18日(日)】

M2 大宮 0	$\begin{bmatrix} & \\ & \\ & \\ & \end{bmatrix}$	0 宮工	M4 延学 0	$\begin{bmatrix} & \\ & \\ & \\ & \end{bmatrix}$	0 小林
------------	--	------	------------	--	------

平成27年度 全国選抜高等学校バスケットボール選手権大会宮崎県予選 大会結果(女子詳細)

◎女子試合結果【10月10日(土)】

A2 星雲 28	$\begin{bmatrix} 6 & 15 \\ 7 & 23 \\ 2 & 21 \\ 13 & 25 \end{bmatrix}$	84	妻都西	A3 妻都西 43	$\begin{bmatrix} 8 & 16 \\ 14 & 11 \\ 11 & 15 \\ 10 & 18 \end{bmatrix}$	60	大宮宮南	B3 大宮宮南 136	$\begin{bmatrix} 50 & 4 \\ 21 & 10 \\ 37 & 8 \\ 28 & 11 \end{bmatrix}$	33	西都商
B5 日向 39	$\begin{bmatrix} 10 & 14 \\ 4 & 11 \\ 7 & 7 \\ 18 & 5 \end{bmatrix}$	37	佐土原	E1 佐土原 57	$\begin{bmatrix} 12 & 21 \\ 19 & 16 \\ 12 & 21 \\ 14 & 20 \end{bmatrix}$	78	泉ヶ丘	E2 泉ヶ丘 96	$\begin{bmatrix} 33 & 24 \\ 25 & 18 \\ 19 & 29 \\ 19 & 13 \end{bmatrix}$	84	宮学
F2 日南 51	$\begin{bmatrix} 12 & 7 \\ 11 & 4 \\ 9 & 9 \\ 19 & 8 \end{bmatrix}$	28	ウルスラ	F3 ウルスラ 79	$\begin{bmatrix} 25 & 8 \\ 12 & 7 \\ 17 & 10 \\ 25 & 16 \end{bmatrix}$	41	日大第一	F4 日大第一 58	$\begin{bmatrix} 8 & 30 \\ 24 & 24 \\ 6 & 13 \\ 20 & 22 \end{bmatrix}$	89	都商
H1 高鍋 22	$\begin{bmatrix} 8 & 29 \\ 3 & 19 \\ 2 & 33 \\ 9 & 17 \end{bmatrix}$	98	日章	G2 日章 92	$\begin{bmatrix} 16 & 7 \\ 17 & 4 \\ 31 & 4 \\ 28 & 11 \end{bmatrix}$	26	振徳	G4 振徳 85	$\begin{bmatrix} 19 & 10 \\ 18 & 6 \\ 14 & 8 \\ 34 & 0 \end{bmatrix}$	24	高城
H4 宮農 51	$\begin{bmatrix} 16 & 16 \\ 10 & 10 \\ 13 & 19 \\ 12 & 24 \end{bmatrix}$	69	延岡								

◎女子試合結果【10月11日(日)】

A1 小林 145	$\begin{bmatrix} 31 & 10 \\ 41 & 6 \\ 32 & 2 \\ 41 & 11 \end{bmatrix}$	29	富島	B1 富島 56	$\begin{bmatrix} 16 & 12 \\ 12 & 11 \\ 10 & 8 \\ 18 & 12 \end{bmatrix}$	43	五ヶ瀬	A4 五ヶ瀬 192	$\begin{bmatrix} 44 & 2 \\ 44 & 2 \\ 54 & 3 \\ 50 & 5 \end{bmatrix}$	12	飯野
B4 日南 14	$\begin{bmatrix} 4 & 30 \\ 0 & 28 \\ 2 & 28 \\ 8 & 12 \end{bmatrix}$	98	大宮	C1 大宮 42	$\begin{bmatrix} 8 & 42 \\ 18 & 18 \\ 7 & 22 \\ 9 & 29 \end{bmatrix}$	111	延学	D1 延学 33	$\begin{bmatrix} 6 & 12 \\ 11 & 16 \\ 7 & 15 \\ 9 & 6 \end{bmatrix}$	49	都農
C4 都農 32	$\begin{bmatrix} 11 & 33 \\ 8 & 24 \\ 2 & 46 \\ 11 & 31 \end{bmatrix}$	134	延学	D5 延学 24	$\begin{bmatrix} 9 & 16 \\ 5 & 19 \\ 2 & 31 \\ 8 & 27 \end{bmatrix}$	93	日章	E2 日章 64	$\begin{bmatrix} 16 & 10 \\ 19 & 5 \\ 14 & 10 \\ 15 & 25 \end{bmatrix}$	50	泉ヶ丘
F2 福島 0	$\begin{bmatrix} 0 & 20 \\ 0 & 0 \\ 0 & 0 \\ 0 & 0 \end{bmatrix}$	20	延商	F3 延商 52	$\begin{bmatrix} 17 & 16 \\ 15 & 13 \\ 12 & 10 \\ 8 & 10 \end{bmatrix}$	49	宮西	E4 宮西 81	$\begin{bmatrix} 27 & 12 \\ 19 & 14 \\ 12 & 11 \\ 23 & 10 \end{bmatrix}$	47	延商
F4 延岡 53	$\begin{bmatrix} 6 & 17 \\ 14 & 14 \\ 16 & 17 \\ 17 & 22 \end{bmatrix}$	70	日向	J4 日向 85	$\begin{bmatrix} 19 & 7 \\ 27 & 6 \\ 22 & 10 \\ 17 & 9 \end{bmatrix}$	32	宮北				

◎女子試合結果【10月12日(月)】

A1 宮崎南 42 $\begin{bmatrix} 6 & 35 \\ 15 & 28 \\ 14 & 27 \\ 7 & 26 \end{bmatrix}$ 116 延学 宮商 81 $\begin{bmatrix} 19 & 14 \\ 23 & 15 \\ 16 & 5 \\ 23 & 18 \end{bmatrix}$ 52 大宮 小林 124 $\begin{bmatrix} 30 & 4 \\ 39 & 4 \\ 36 & 8 \\ 19 & 8 \end{bmatrix}$ 24 日向

D1 都城農 45 $\begin{bmatrix} 8 & 17 \\ 12 & 25 \\ 12 & 11 \\ 13 & 29 \end{bmatrix}$ 82 日章 宮商 57 $\begin{bmatrix} 11 & 17 \\ 16 & 23 \\ 10 & 18 \\ 20 & 25 \end{bmatrix}$ 83 延学 小林 104 $\begin{bmatrix} 17 & 7 \\ 35 & 13 \\ 24 & 21 \\ 28 & 10 \end{bmatrix}$ 51 日章

◎女子試合結果【10月18日(日)】

M1 日章 0 $\begin{bmatrix} & \\ & \end{bmatrix}$ 0 宮商 小林 M3 0 $\begin{bmatrix} & \\ & \end{bmatrix}$ 0 延学