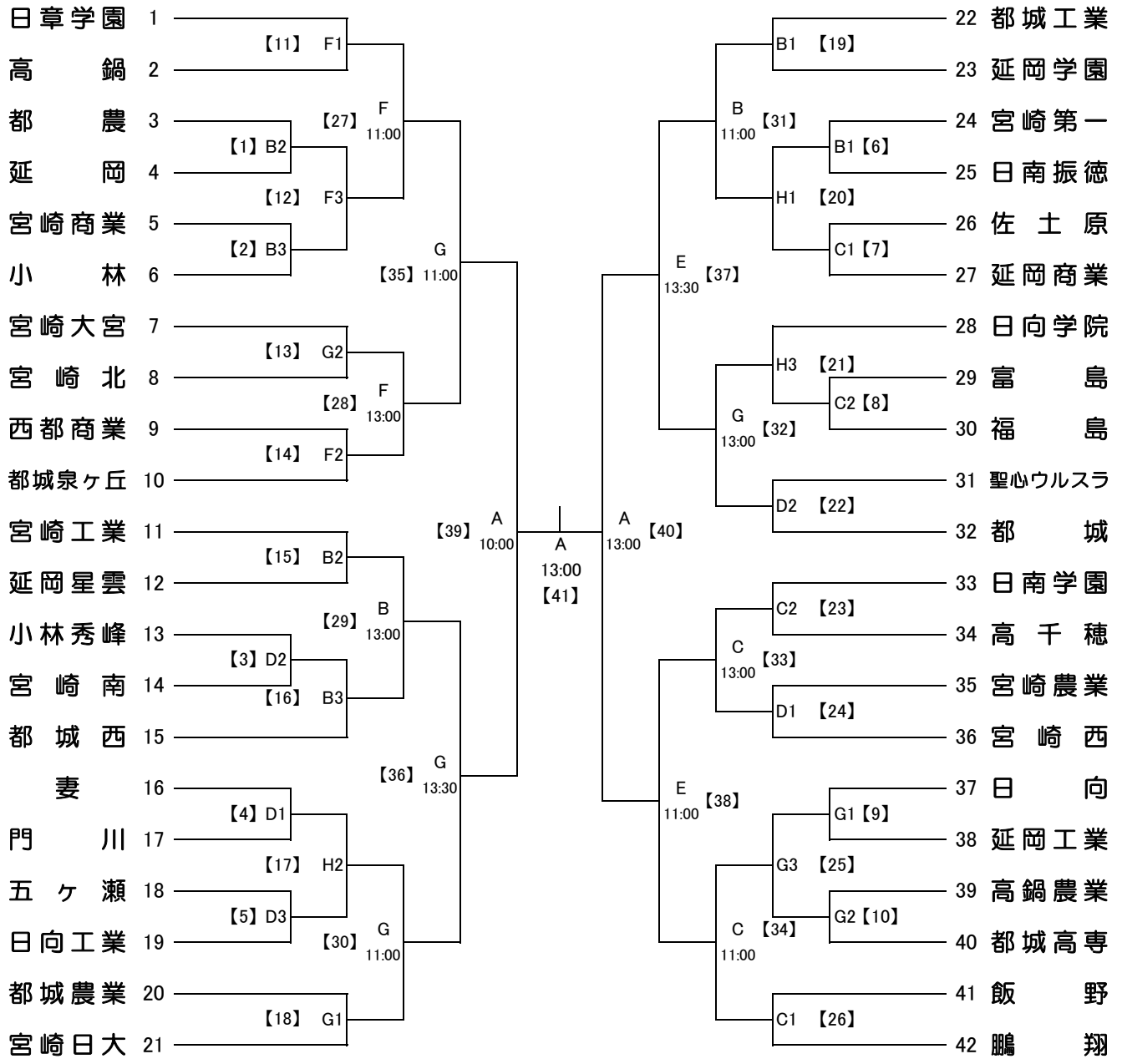


# 平成29年度 第96回全国高等学校サッカー選手権大会 宮崎県大会組合せ

主催 (一社)宮崎県サッカー協会・MRT宮崎放送  
 後援 宮崎県高等学校体育連盟・(公財)宮崎県体育協会・宮崎県教育委員会・宮崎市教育委員会・綾町教育委員会  
 都農町教育委員会・読売新聞社  
 主管 (一社)宮崎県サッカー協会2種委員会・宮崎県高等学校体育連盟サッカー専門部  
 期日 平成29年10月9日(月)・14日(土)・21日(土)・28日(土)・11月3日(金)・5日(日) 6日間  
 会場 A: KIRISHMA ヤマザクラ県総合運動公園サッカー場 B: KIRISHMA ヤマザクラ県総合運動公園補助球技場 C: 綾町錦原サッカー場  
 D: 綾町小田爪陸上競技場 E: 綾町小田爪人工芝グラウンド F: 日章学園高校人工芝グラウンド  
 G: 都農町藤見運動公園陸上競技場 H: 都農町藤見運動公園サッカー場  
 試合時間 ① 10:00~ ② 12:00~ ③ 14:00~  
 規定 ① 3回戦まで試合時間70分(延長20分, PK) ② 準々決勝・準決勝・決勝戦80分(延長20分, PK)  
 ③ 交替員9名の中より4名まで \*【 】内はマッチナンバー

← 9 → ←14→ ←21→ ←28→ ← 3 → ← 5 → ← 3 → ←28→ ←21→ ←14→ ← 9 →



[注] ベンチは、本部席からグラウンドに向かって左側を組み合わせ番号の小さい方のチーム、右側を組み合わせ番号の大きい方のチームが使用してください。