

第45回宮崎県高等学校総合体育大会剣道競技大会成績  
女子個人戦の部

順位	選手名	なまえ	学校名
優勝	深田 聖	ふかだ ひじり	高鍋
準優勝	川崎 朱莉	かわさき じゅり	鵬翔
3位	菊池 真奈	きくち まな	高千穂
3位	濱崎 由羽	はまさき ゆう	高千穂

男子個人戦の部

順位	選手名	なまえ	学校名
優勝	吉村 健成	よしむら けんせい	高千穂
準優勝	増田 隼	ますだ しゅん	日章学園
3位	西田 裕貴	にしだ ゆうき	鵬翔
3位	瀬尾 龍昇	せお りゅうしょう	鵬翔

女子団体戦の部

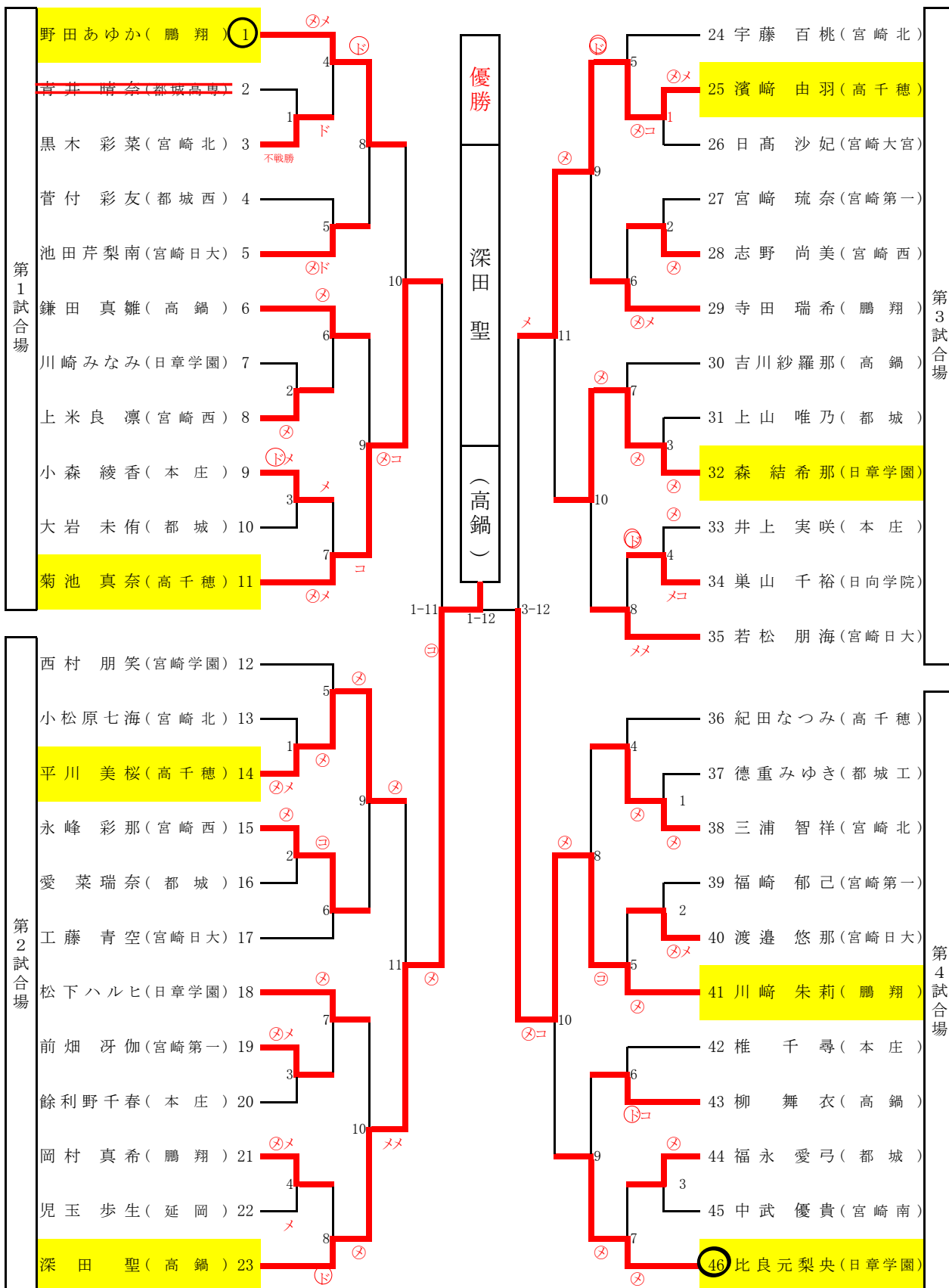
順位	学校名
優勝	高千穂高等学校
準優勝	鵬翔高等学校
3位	高鍋高等学校
4位	宮崎北高等学校
5位	本庄高等学校
6位	宮崎日本大学高等学校
7位	宮崎西高等学校
8位	日章学園高等学校

男子団体戦の部

順位	学校名
優勝	高千穂高等学校
準優勝	宮崎日本大学高等学校
3位	日章学園高等学校
4位	宮崎北高等学校
5位	宮崎第一高等学校
6位	都城泉ヶ丘高等学校
7位	都城東高等学校
8位	鵬翔高等学校

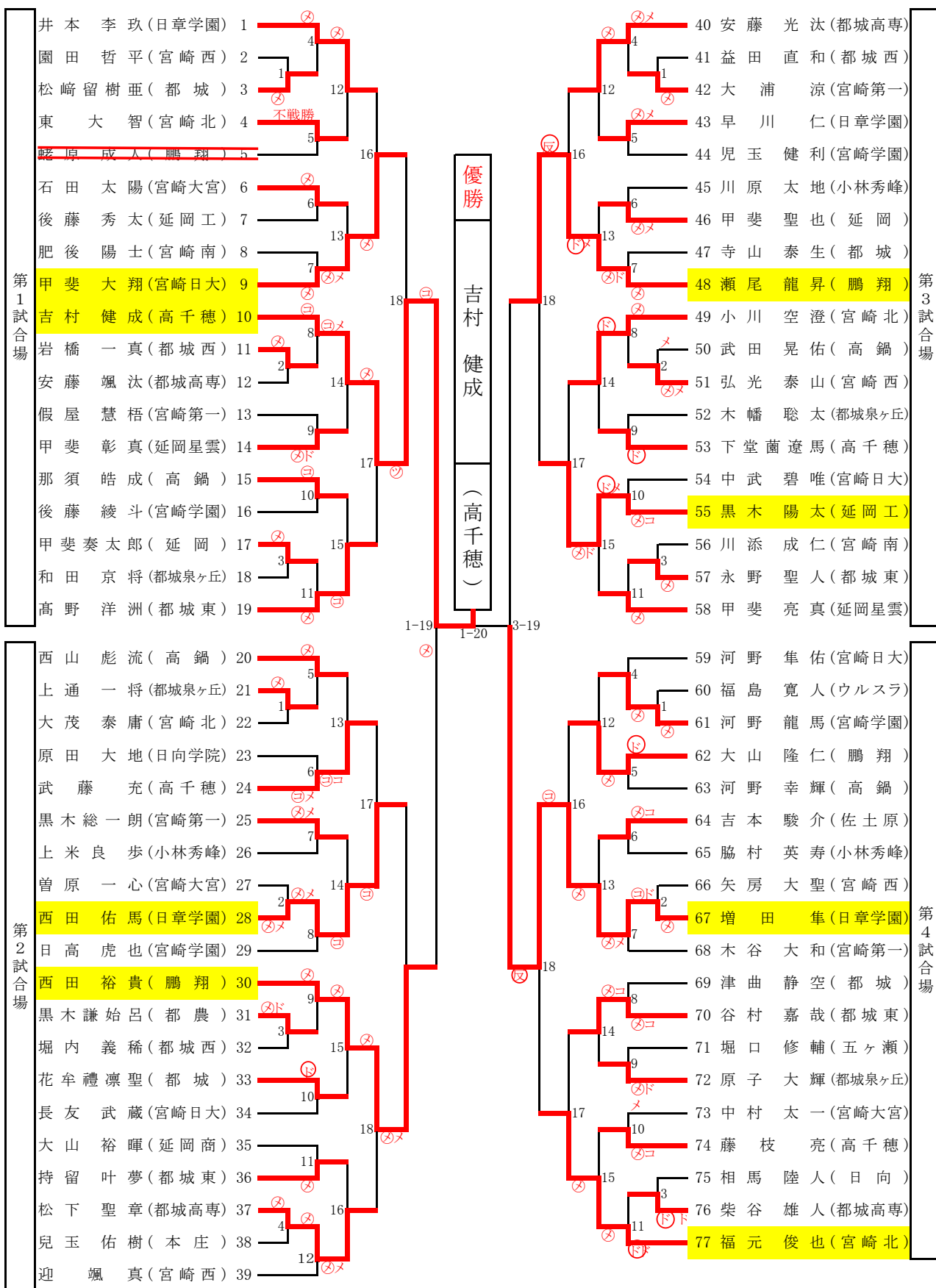
## 女子個人戦組み合わせ 11月10日(土)

優勝 深田 聖 選手 高鍋 高校	第3位 菊池 真奈 選手 高千穂 高校
準優勝 川崎 朱莉 選手 鵬翔 高校	第3位 濱崎 由羽 選手 高千穂 高校

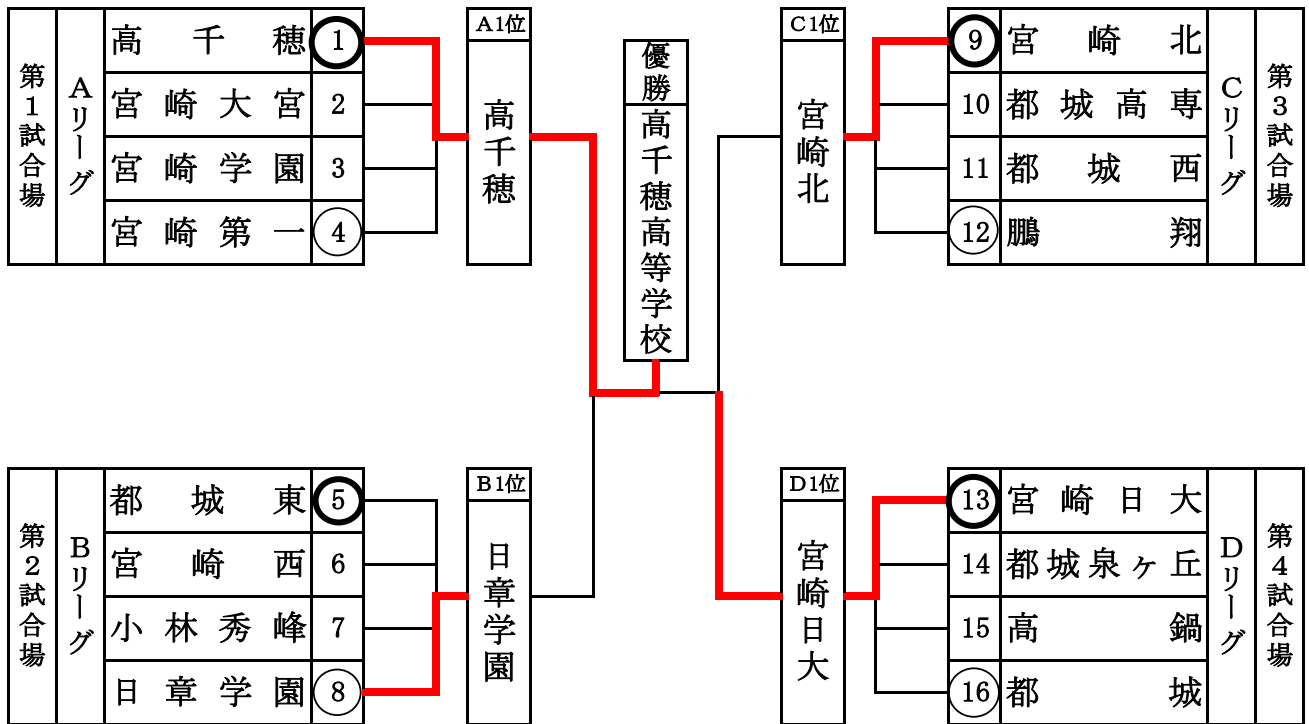


# 男子個人戦組み合わせ 11月11日(日)

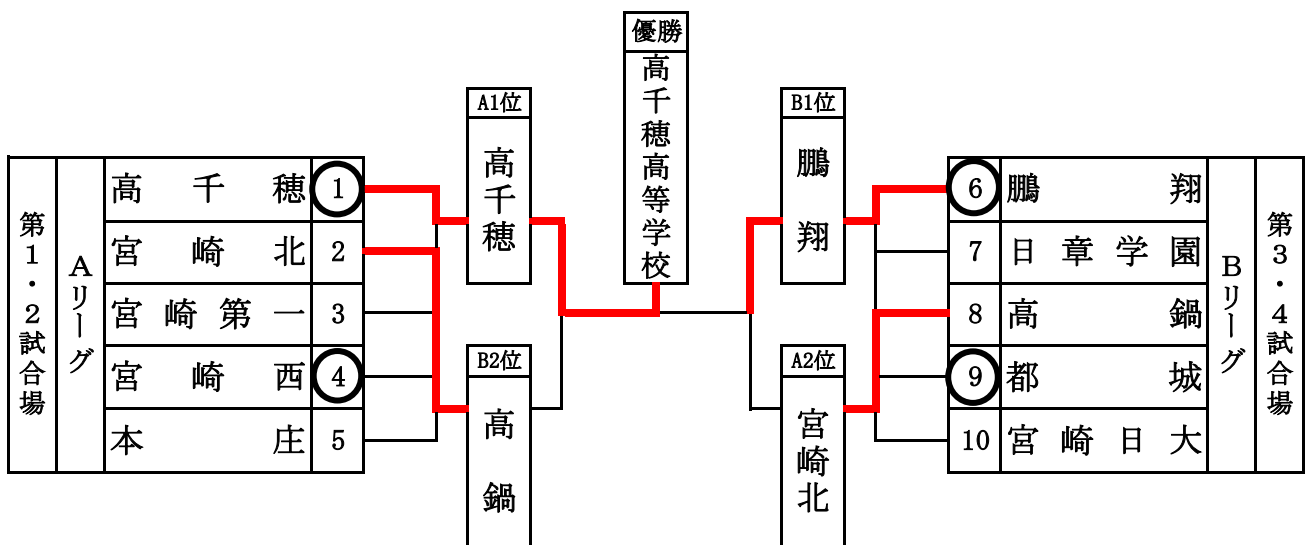
優勝 吉村 健成 選手 高千穂 高校	第3位 西田 裕貴 選手 鵬翔 高校
準優勝 増田 隼 選手 日章学園 高校	第3位 瀬尾 龍昇 選手 鵬翔 高校



平成30年度 宮崎県高等学校新人総合体育大会剣道競技大会 団体戦組合せ  
 ≪男子団体≫11/10(土)



≪女子団体≫11/11(日)



男子団体戦予選リーグ試合順 11/10(土)

第1試合場			
1	高千穂	7 - 0	宮崎大宮
2	宮崎学園	0 - 5	宮崎第一
3	高千穂	8 - 0	宮崎学園
4	宮崎大宮	3 - 5	宮崎第一
5	高千穂	10 - 1	宮崎第一
6	宮崎大宮	2 - 3	宮崎学園
準決勝	高千穂	1 - 1	日章学園
決勝	高千穂	2 - 2	宮崎日大

第3試合場			
1	宮崎北	4 - 0	都城高専
2	都城西	2 - 7	鵬翔
3	宮崎北	8 - 0	都城西
4	都城高専	1 - 2	鵬翔
5	宮崎北	5 - 2	鵬翔
6	都城高専	8 - 0	都城西
準決勝	宮崎北	1 - 3	宮崎日大
		-	

第2試合場			
1	都城東	5 - 1	宮崎西
2	小林秀峰	0 - 10	日章学園
3	都城東	10 - 0	小林秀峰
4	宮崎西	0 - 9	日章学園
5	都城東	2 - 3	日章学園
6	宮崎西	10 - 0	小林秀峰

第4試合場			
1	宮崎日大	6 - 4	都城泉ヶ丘
2	高鍋	2 - 6	都城
3	宮崎日大	6 - 4	高鍋
4	都城泉ヶ丘	5 - 3	都城
5	宮崎日大	4 - 0	都城
6	都城泉ヶ丘	1 - 3	高鍋

女子団体戦予選リーグ試合順 11/11(日)

第1試合場			
1	高千穂	8 - 1	宮崎北
2	高千穂	8 - 0	本庄
3	宮崎西	2 - 3	本庄
4	宮崎北	5 - 0	宮崎西
5	高千穂	6 - 0	宮崎西
準決勝	高千穂	4 - 3	高鍋
決勝	高千穂	5 - 3	鵬翔

第3試合場			
1	鵬翔	4 - 1	日章学園
2	鵬翔	2 - 2	宮崎日大
3	都城	0 - 6	宮崎日大
4	日章学園	3 - 0	都城
5	鵬翔	6 - 1	都城
準決勝	鵬翔	10 - 0	宮崎北
		-	

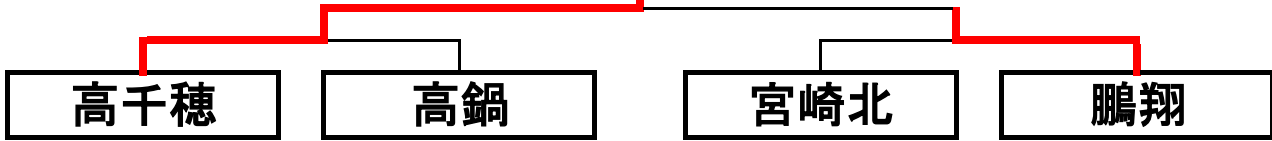
第2試合場			
1	宮崎第一	1 - 6	宮崎西
2	宮崎北	6 - 2	宮崎第一
3	高千穂	10 - 0	宮崎第一
4	宮崎第一	3 - 7	本庄
5	宮崎北	7 - 2	本庄

第4試合場			
1	高鍋	5 - 0	都城
2	日章学園	1 - 3	高鍋
3	鵬翔	5 - 4	高鍋
4	高鍋	8 - 0	宮崎日大
5	日章学園	2 - 2	宮崎日大

平成30年度 宮崎県高等学校新人総合体育大会剣道競技大会  
女子団体 準決勝・決勝試合結果

**高千穂高等学校**

H30.11.11



**準決勝**

チーム名	先鋒 紀田	次鋒 興梠	中堅 平川	副将 清家	大将 菊池	勝者数 (取得本数)	代表戦	勝敗
高千穂	1	1	1 コ	X	1 コ	3 (4)	1	○
	2 メ	2	2 一本勝		2 一本勝			
	3 メ	3	3		3			
	3	3	3		3			
高鍋	3	3	3	X	3	1 (3)	3	×
	2	2 メ	2		2			
	1 コ	1 メ	1		1			
	柳	谷口	吉川	鎌田	深田			

チーム名	先鋒 藤井	次鋒 安達	中堅 川崎	副将 寺田	大将 野田	勝者数 (取得本数)	代表戦	勝敗
鵬翔	1 コ	1 メ	1 メ	1 コ	1 ド	5 (10)	1	○
	2 メ	2 メ	2 メ	2 メ	2 メ			
	3	3	3	3	3			
	3	3	3	3	3			
宮崎北	3	3	3	3	3	0 (0)	3	×
	2	2	2	2	2			
	1	1	1	1	1			
			▲					
	小松原	濱砂	三浦	宇藤	黒木			

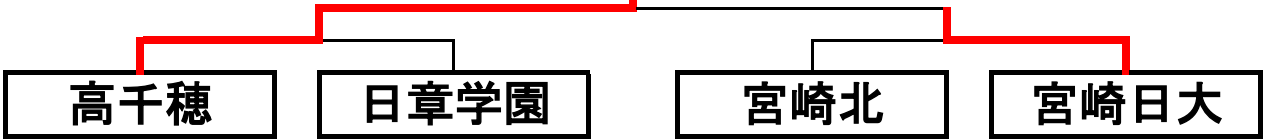
**決勝**

チーム名	先鋒 紀田	次鋒 興梠	中堅 平川	副将 清家	大将 菊池	勝者数 (取得本数)	代表戦	勝敗	
高千穂	X	1 コ	1 ツ	▲	X	2 (5)	1	○	
		2	2 メ						2 一本勝
		3	3						3
		3	3						3
鵬翔	X	3	3 メ	▲	X	1 (3)	3	×	
		2 ド	2 メ						2
		1	1						1
	藤井	安達	川崎	寺田	野田				

平成30年度 宮崎県高等学校新人総合体育大会剣道競技大会  
男子団体 準決勝・決勝試合結果

**高千穂高等学校**

H30.11.10



**準決勝**

チーム名	先鋒 木村	次鋒 下堂園	中堅 南	副将 松栄	大将 吉村	勝者数 (取得本数)	代表戦 吉村	勝敗
高千穂	△	△				1 (1)	△	○
	1 2 3	1 2 3	1 2 3	1 2 3	メ			
日章学園	3 2 1	3 2 1	3 2 1	3 2 1	△	1 (1)	△	×
	△	△	△	△	△			
	楠元	蔵富	井本	早川	西田		西田	

チーム名	先鋒 小川	次鋒 吉川	中堅 大茂	副将 東	大将 福元	勝者数 (取得本数)	代表戦	勝敗
宮崎北	1 2 3	1 2 3	1 2 3	1 2 3	1 2 3	1 (1)	1 2 3	×
	メ 一本勝							
宮崎日大	3 2 1	3 2 1	3 2 1	3 2 1	3 2 1	2 (3)	3 2 1	○
	△			△	△			
	本田	川越	長友	甲斐	河野			

**決 勝**

チーム名	先鋒 木村	次鋒 下堂園	中堅 南	副将 松栄	大将 吉村	勝者数 (取得本数)	代表戦	勝敗
高千穂	1 2 3	1 2 3	1 2 3	1 2 3	1 2 3	2 (2)	1 2 3	○
		メ 一本勝	メ 一本勝					
宮崎日大	3 2 1	3 2 1	3 2 1	3 2 1	3 2 1	1 (2)	3 2 1	×
					メ メ			
	本田	川越	長友	甲斐	河野			