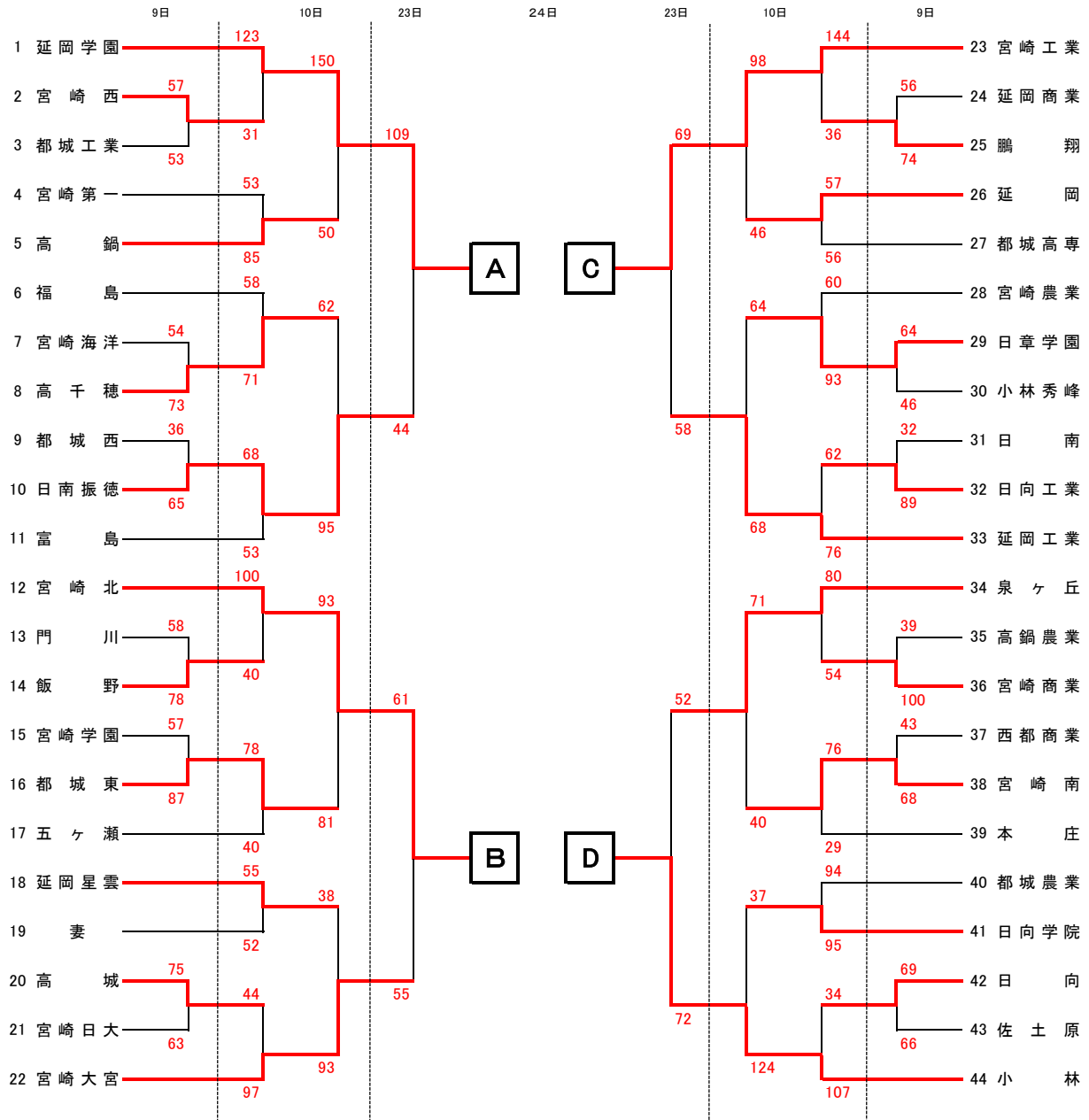


平成27年度 第46回全九州高等学校バスケットボール春季選手権宮崎県予選会組み合わせ  
男子の部



優勝 延岡学園 高等学校  
2位 小林 高等学校  
3位 宮崎工業 高等学校  
4位 宮崎北 高等学校

決勝リーグ(23・24日)

延岡学園	117	56	宮崎工業
	115	96	53
	21	51	96
宮崎北	51	49	小林
	51	113	

上位、4チームは2月12日～14日まで鹿児島県で行われる、全九州高等学校バスケットボール春季選手権大会へ出場します。

平成27年度 第46回全九州高等学校バスケットボール春季選手権宮崎県予選会

◎男子試合結果【1月9日(土)】

C2 門川 58	$\begin{bmatrix} 8 & 26 \\ 17 & 21 \\ 20 & 12 \\ 13 & 19 \end{bmatrix}$	78 飯野宮学 57	D3 $\begin{bmatrix} 15 & 16 \\ 12 & 33 \\ 11 & 20 \\ 19 & 18 \end{bmatrix}$	87 都城東日向 69	C4 $\begin{bmatrix} 18 & 20 \\ 14 & 12 \\ 21 & 22 \\ 16 & 12 \end{bmatrix}$	66 佐土原
E2 高城 75	$\begin{bmatrix} 22 & 15 \\ 15 & 20 \\ 21 & 12 \\ 17 & 16 \end{bmatrix}$	63 日大 都城西 36	F2 $\begin{bmatrix} 7 & 16 \\ 10 & 16 \\ 9 & 16 \\ 10 & 17 \end{bmatrix}$	65 振徳海洋 54	G1 $\begin{bmatrix} 16 & 14 \\ 17 & 24 \\ 15 & 20 \\ 6 & 15 \end{bmatrix}$	73 高千穂
H1 日南 32	$\begin{bmatrix} 2 & 36 \\ 7 & 16 \\ 6 & 26 \\ 17 & 11 \end{bmatrix}$	89 日向工 高鍋農 39	G3 $\begin{bmatrix} 9 & 22 \\ 13 & 32 \\ 5 & 24 \\ 12 & 22 \end{bmatrix}$	100 宮商 延商 56	I1 $\begin{bmatrix} 11 & 14 \\ 19 & 12 \\ 12 & 21 \\ 14 & 27 \end{bmatrix}$	74 鵬翔
J1 西都商 43	$\begin{bmatrix} 13 & 15 \\ 4 & 29 \\ 16 & 13 \\ 10 & 11 \end{bmatrix}$	68 宮南 日章 64	I2 $\begin{bmatrix} 15 & 11 \\ 20 & 14 \\ 11 & 12 \\ 18 & 9 \end{bmatrix}$	46 秀峰 宮西 57	I3 $\begin{bmatrix} 12 & 9 \\ 12 & 7 \\ 23 & 16 \\ 10 & 21 \end{bmatrix}$	53 都城工

◎男子試合結果【1月10日(日)】

C1 宮北 100	$\begin{bmatrix} 29 & 10 \\ 23 & 8 \\ 24 & 8 \\ 24 & 14 \end{bmatrix}$	40 飯野 都城東 78	D1 $\begin{bmatrix} 16 & 8 \\ 19 & 10 \\ 23 & 6 \\ 20 & 16 \end{bmatrix}$	40 五ヶ瀬 日向 34	C2 $\begin{bmatrix} 11 & 29 \\ 7 & 24 \\ 6 & 32 \\ 10 & 22 \end{bmatrix}$	107 小林
D2 都城農 94	$\begin{bmatrix} 19 & 20 \\ 24 & 19 \\ 26 & 26 \\ 17 & 21 \\ 8 & 9 \end{bmatrix}$	95 日向学 宮北 93	C3 $\begin{bmatrix} 13 & 33 \\ 29 & 11 \\ 27 & 27 \\ 24 & 10 \end{bmatrix}$	81 都城東 日向学 37	C4 $\begin{bmatrix} 6 & 37 \\ 18 & 24 \\ 5 & 38 \\ 8 & 25 \end{bmatrix}$	124 小林
E1 延学 123	$\begin{bmatrix} 32 & 11 \\ 27 & 5 \\ 37 & 4 \\ 27 & 11 \end{bmatrix}$	31 宮西 第一 53	F1 $\begin{bmatrix} 11 & 12 \\ 14 & 27 \\ 21 & 25 \\ 7 & 21 \end{bmatrix}$	85 高鍋 高城 44	E2 $\begin{bmatrix} 4 & 22 \\ 14 & 30 \\ 16 & 27 \\ 10 & 18 \end{bmatrix}$	97 大宮
F2 星雲 55	$\begin{bmatrix} 18 & 13 \\ 16 & 16 \\ 9 & 11 \\ 12 & 12 \end{bmatrix}$	52 妻 延学 150	E3 $\begin{bmatrix} 37 & 11 \\ 30 & 10 \\ 39 & 12 \\ 44 & 17 \end{bmatrix}$	50 高鍋 星雲 38	E4 $\begin{bmatrix} 2 & 23 \\ 12 & 30 \\ 10 & 26 \\ 14 & 14 \end{bmatrix}$	93 大宮
G1 日向工 62	$\begin{bmatrix} 15 & 13 \\ 13 & 27 \\ 16 & 16 \\ 18 & 20 \end{bmatrix}$	76 延工 宮農 60	H1 $\begin{bmatrix} 8 & 22 \\ 10 & 25 \\ 17 & 31 \\ 25 & 15 \end{bmatrix}$	93 日章 泉ヶ丘 80	G2 $\begin{bmatrix} 30 & 7 \\ 19 & 6 \\ 22 & 4 \\ 9 & 37 \end{bmatrix}$	54 宮商
H2 宮南 76	$\begin{bmatrix} 20 & 3 \\ 18 & 7 \\ 23 & 4 \\ 15 & 15 \end{bmatrix}$	29 本庄 日章 64	G3 $\begin{bmatrix} 13 & 8 \\ 10 & 23 \\ 17 & 22 \\ 24 & 15 \end{bmatrix}$	68 延工 泉ヶ丘 71	G4 $\begin{bmatrix} 21 & 7 \\ 18 & 7 \\ 16 & 13 \\ 16 & 13 \end{bmatrix}$	40 宮南
K1 振徳 68	$\begin{bmatrix} 15 & 12 \\ 11 & 12 \\ 19 & 16 \\ 23 & 13 \end{bmatrix}$	53 富島 福島 58	L1 $\begin{bmatrix} 15 & 17 \\ 16 & 12 \\ 12 & 27 \\ 15 & 15 \end{bmatrix}$	71 高千穂 宮工 144	K2 $\begin{bmatrix} 30 & 2 \\ 25 & 23 \\ 45 & 7 \\ 44 & 4 \end{bmatrix}$	36 鵬翔

L2  
 延岡 57  $\begin{bmatrix} 15 & 17 \\ 22 & 20 \\ 7 & 9 \\ 13 & 10 \end{bmatrix}$  56 高専 高千穂 K3 62  $\begin{bmatrix} 15 & 32 \\ 12 & 20 \\ 18 & 19 \\ 17 & 24 \end{bmatrix}$  95 振徳宮工 K4 98  $\begin{bmatrix} 28 & 10 \\ 25 & 18 \\ 24 & 6 \\ 21 & 12 \end{bmatrix}$  46 延岡

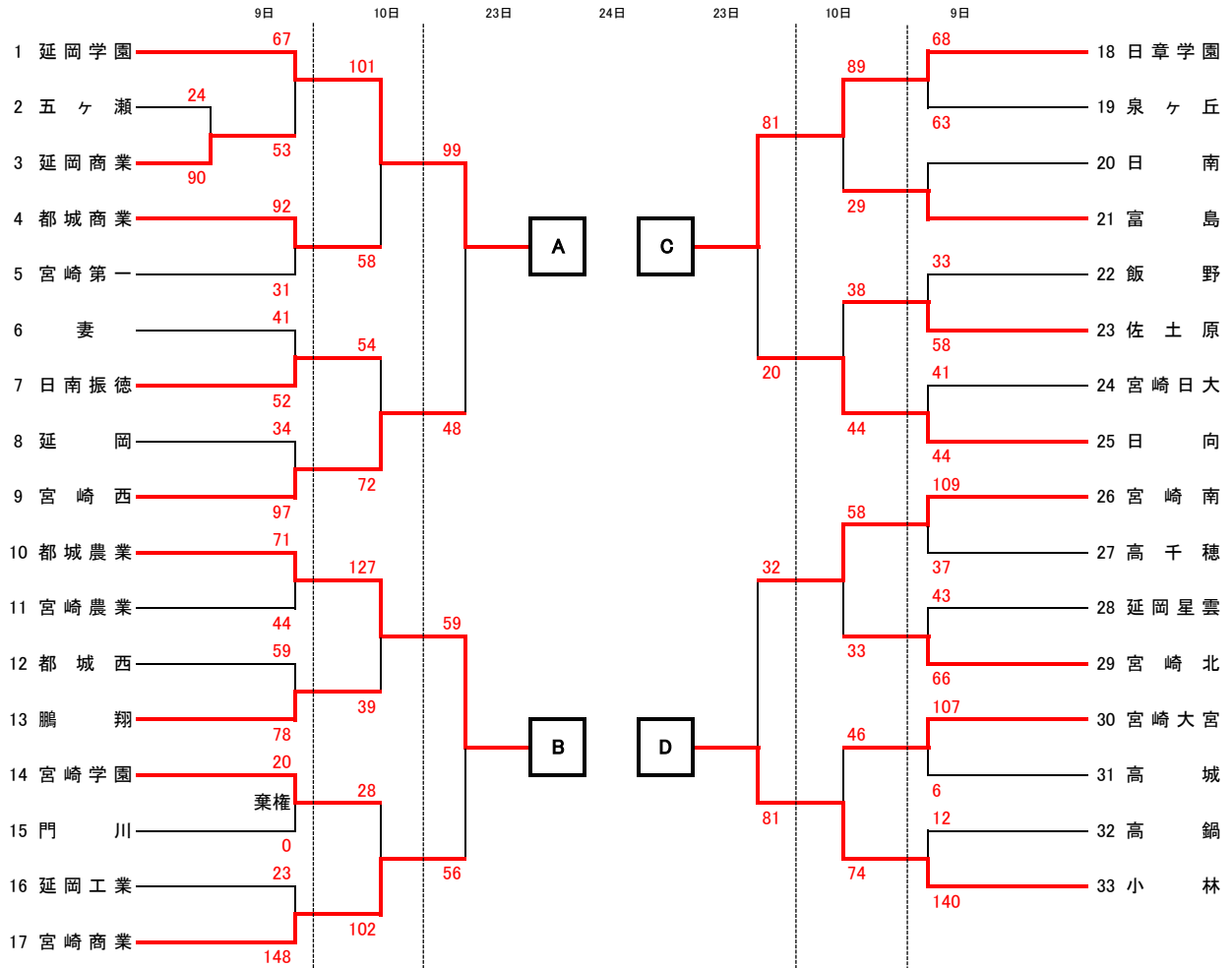
◎男子試合結果【1月23日(土)】

A3 延学 109	$\begin{bmatrix} 30 & 10 \\ 26 & 13 \\ 28 & 7 \\ 25 & 14 \end{bmatrix}$	44 振徳宮工	B3 69	$\begin{bmatrix} 18 & 9 \\ 12 & 18 \\ 19 & 13 \\ 20 & 18 \end{bmatrix}$	58 延工宮北	A4 61	$\begin{bmatrix} 9 & 13 \\ 9 & 16 \\ 19 & 9 \\ 7 & 6 \\ 17 & 11 \end{bmatrix}$	55 大宮
B4 泉ヶ丘 52	$\begin{bmatrix} 12 & 20 \\ 15 & 19 \\ 7 & 25 \\ 18 & 8 \end{bmatrix}$	72 小林延学	A6 117	$\begin{bmatrix} 29 & 8 \\ 31 & 13 \\ 35 & 24 \\ 22 & 11 \end{bmatrix}$	56 宮工宮北	B6 51	$\begin{bmatrix} 12 & 29 \\ 11 & 37 \\ 14 & 27 \\ 14 & 20 \end{bmatrix}$	113 小林

◎男子試合結果【1月24日(日)】

A2 延学 115	$\begin{bmatrix} 31 & 4 \\ 22 & 4 \\ 32 & 4 \\ 30 & 9 \end{bmatrix}$	21 宮北宮工	B2 53	$\begin{bmatrix} 5 & 18 \\ 16 & 25 \\ 16 & 34 \\ 16 & 19 \end{bmatrix}$	96 小林
A4 延学 96	$\begin{bmatrix} 22 & 16 \\ 21 & 10 \\ 25 & 16 \\ 28 & 7 \end{bmatrix}$	49 小林宮工	B4 95	$\begin{bmatrix} 17 & 11 \\ 25 & 18 \\ 28 & 12 \\ 25 & 10 \end{bmatrix}$	51 宮北

平成27年度 第46回全九州高等学校バスケットボール春季選手権宮崎県予選会組み合わせ  
女子の部



優勝 小林 高等学校  
2位 延岡学園 高等学校  
3位 日章学園 高等学校  
4位 都城農業 高等学校

決勝リーグ(23・24日)

延岡学園	89	68	日章学園
97	65	63	40
47	37	77	76
都城農業	43	115	小林

上位、4チームは2月12日～14日まで鹿児島県で行われる、全九州高等学校バスケットボール春季選手権大会へ出場します。

平成27年度 第46回全九州高等学校バスケットボール春季選手権宮崎県予選会

◎女子試合結果【1月9日(土)】

C1 宮学 20	$\begin{bmatrix} 20 & 0 \\ 0 & 0 \\ 0 & 0 \\ 0 & 0 \end{bmatrix}$	0	門川星雲 43	D1 $\begin{bmatrix} 10 & 23 \\ 9 & 22 \\ 8 & 9 \\ 16 & 12 \end{bmatrix}$	66	宮北日大 41	D2 $\begin{bmatrix} 5 & 14 \\ 12 & 7 \\ 14 & 13 \\ 10 & 10 \end{bmatrix}$	44	日向
C3 飯野 33	$\begin{bmatrix} 4 & 8 \\ 8 & 17 \\ 11 & 14 \\ 10 & 19 \end{bmatrix}$	58	佐土原日章 68	D4 $\begin{bmatrix} 19 & 17 \\ 17 & 18 \\ 13 & 8 \\ 19 & 20 \end{bmatrix}$	63	泉ヶ丘五ヶ瀬 24	E1 $\begin{bmatrix} 3 & 25 \\ 5 & 16 \\ 12 & 29 \\ 4 & 20 \end{bmatrix}$	90	延商
F1 都城商 92	$\begin{bmatrix} 19 & 4 \\ 25 & 9 \\ 30 & 9 \\ 18 & 9 \end{bmatrix}$	31	第一延学 67	E3 $\begin{bmatrix} 20 & 10 \\ 14 & 13 \\ 24 & 13 \\ 9 & 17 \end{bmatrix}$	53	延商妻 41	F3 $\begin{bmatrix} 11 & 16 \\ 8 & 6 \\ 10 & 13 \\ 12 & 17 \end{bmatrix}$	52	振徳
E4 大宮 107	$\begin{bmatrix} 29 & 2 \\ 28 & 0 \\ 28 & 2 \\ 22 & 2 \end{bmatrix}$	6	高城宮南 109	G2 $\begin{bmatrix} 32 & 4 \\ 20 & 9 \\ 35 & 10 \\ 22 & 14 \end{bmatrix}$	37	高千穂日南 0	H2 $\begin{bmatrix} & \\ & \\ & \\ & \end{bmatrix}$	0	富島
H3 都城西 59	$\begin{bmatrix} 13 & 32 \\ 13 & 19 \\ 21 & 14 \\ 12 & 13 \end{bmatrix}$	78	鵬翔延工 23	G4 $\begin{bmatrix} 9 & 37 \\ 7 & 32 \\ 3 & 39 \\ 4 & 40 \end{bmatrix}$	148	宮商都城農 71	J2 $\begin{bmatrix} 33 & 12 \\ 9 & 15 \\ 12 & 13 \\ 17 & 4 \end{bmatrix}$	44	宮農
J3 高鍋 12	$\begin{bmatrix} 4 & 34 \\ 0 & 35 \\ 0 & 39 \\ 8 & 32 \end{bmatrix}$	140	小林延岡 34	I4 $\begin{bmatrix} 9 & 14 \\ 9 & 30 \\ 8 & 23 \\ 8 & 30 \end{bmatrix}$	97	宮西			

◎女子試合結果【1月10日(日)】

D3 佐土原 38	$\begin{bmatrix} 15 & 7 \\ 4 & 14 \\ 13 & 5 \\ 6 & 18 \end{bmatrix}$	44	日向宮南 58	D4 $\begin{bmatrix} 13 & 5 \\ 19 & 8 \\ 6 & 14 \\ 20 & 6 \end{bmatrix}$	33	宮北大宮 46	F3 $\begin{bmatrix} 12 & 24 \\ 7 & 15 \\ 14 & 17 \\ 13 & 18 \end{bmatrix}$	74	小林
F4 日章 89	$\begin{bmatrix} 22 & 8 \\ 25 & 8 \\ 30 & 8 \\ 12 & 5 \end{bmatrix}$	29	富島振徳 54	H3 $\begin{bmatrix} 19 & 26 \\ 11 & 14 \\ 14 & 11 \\ 10 & 21 \end{bmatrix}$	72	宮西宮学 28	H4 $\begin{bmatrix} 7 & 21 \\ 8 & 25 \\ 7 & 25 \\ 6 & 31 \end{bmatrix}$	102	宮商
L3 延学 101	$\begin{bmatrix} 35 & 15 \\ 19 & 8 \\ 27 & 7 \\ 20 & 28 \end{bmatrix}$	58	都城商都城農 127	L4 $\begin{bmatrix} 36 & 9 \\ 24 & 15 \\ 35 & 4 \\ 32 & 11 \end{bmatrix}$	39	鵬翔			

◎女子試合結果【1月23日(土)】

A1 延学 99	$\begin{bmatrix} 24 & 14 \\ 17 & 14 \\ 31 & 7 \\ 27 & 13 \end{bmatrix}$	48 宮西	B1 日章 81	$\begin{bmatrix} 24 & 4 \\ 21 & 4 \\ 27 & 8 \\ 9 & 4 \end{bmatrix}$	20 日向	A2 都城農 59	$\begin{bmatrix} 9 & 19 \\ 12 & 16 \\ 26 & 10 \\ 12 & 11 \end{bmatrix}$	56 宮商
-------------	---	-------	-------------	---	-------	--------------	---	-------

B2 宮南 32	$\begin{bmatrix} 6 & 24 \\ 13 & 17 \\ 5 & 16 \\ 8 & 24 \end{bmatrix}$	81 小林	A5 延学 89	$\begin{bmatrix} 19 & 20 \\ 24 & 12 \\ 20 & 17 \\ 26 & 19 \end{bmatrix}$	68 日章	B5 都城農 43	$\begin{bmatrix} 9 & 25 \\ 5 & 34 \\ 9 & 31 \\ 20 & 25 \end{bmatrix}$	115 小林
-------------	---	-------	-------------	--	-------	--------------	---	--------

◎女子試合結果【1月24日(日)】

A1 延学 97	$\begin{bmatrix} 21 & 13 \\ 25 & 4 \\ 21 & 10 \\ 30 & 20 \end{bmatrix}$	47 都城農	B1 日章 40	$\begin{bmatrix} 4 & 27 \\ 9 & 12 \\ 7 & 17 \\ 20 & 20 \end{bmatrix}$	76 小林
-------------	---	--------	-------------	---	-------

A3 延学 65	$\begin{bmatrix} 15 & 14 \\ 9 & 18 \\ 23 & 21 \\ 18 & 24 \end{bmatrix}$	77 小林	B3 日章 63	$\begin{bmatrix} 13 & 7 \\ 23 & 11 \\ 20 & 6 \\ 7 & 13 \end{bmatrix}$	37 都城農
-------------	---	-------	-------------	---	--------