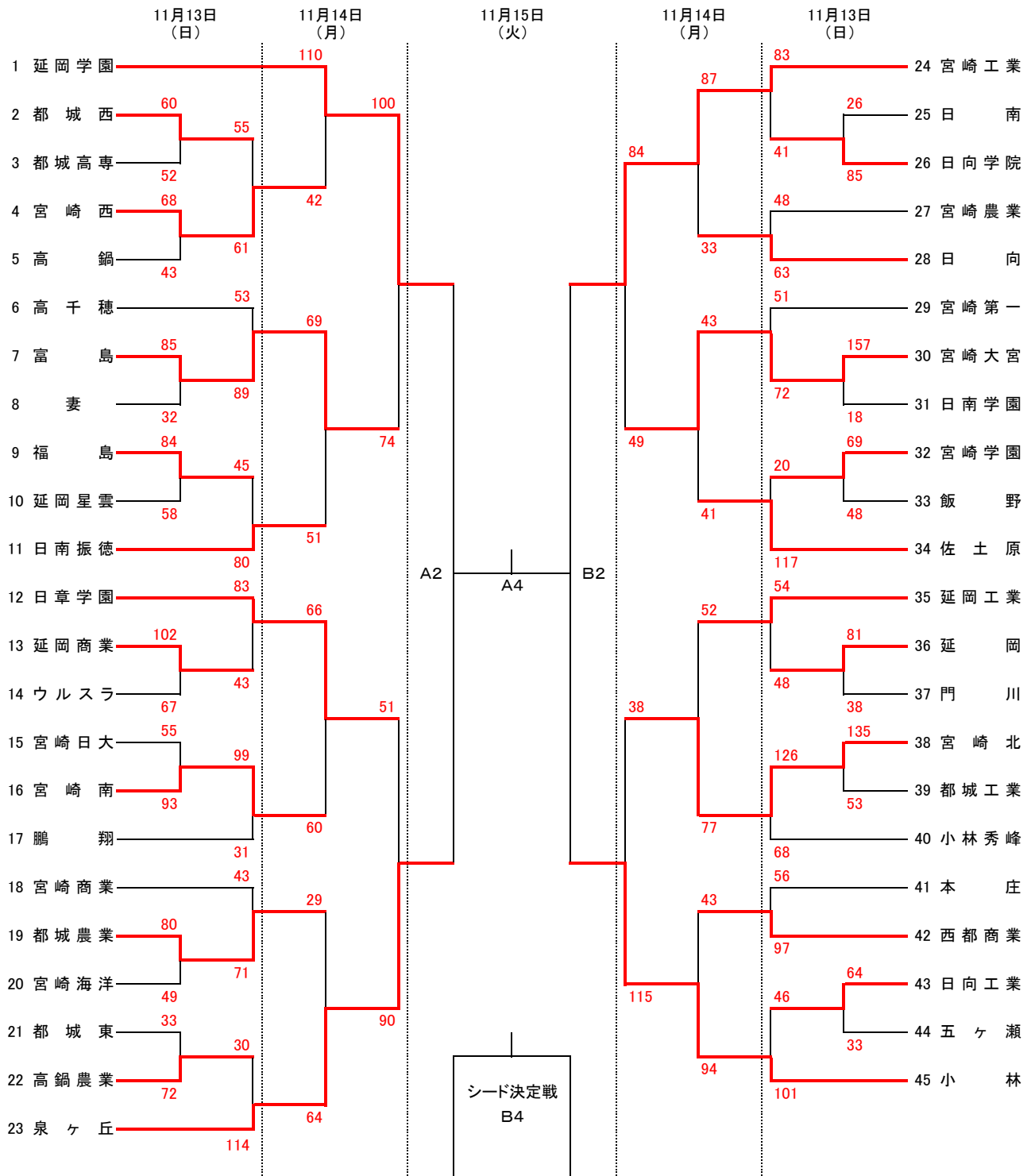


# 平成28年度第61回宮崎県高等学校新人総合体育大会バスケットボール競技大会

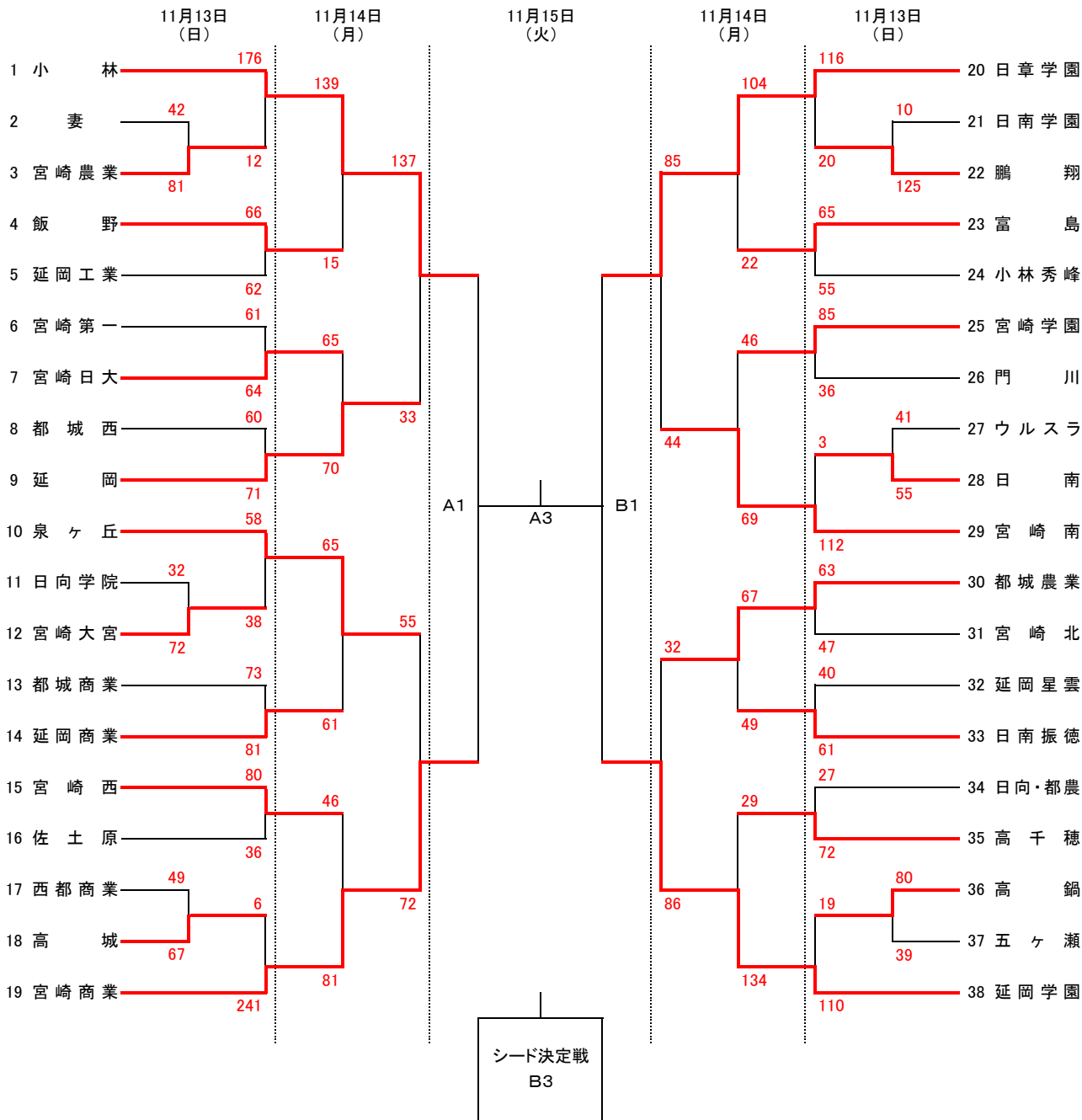
## 男子の部



	13日・14日	15日
第1試合	9:30~	9:30~
第2試合	11:00~	11:00~
第3試合	12:30~	12:30~
第4試合	14:00~	14:00~
第5試合	15:30~	

会場	
A・B	延岡市民体育館
C・D	延岡高校
E・F	延岡学園高校
G・H	延岡星雲高校
I・J	延岡商業高校
K・L	延岡工業高校
M・N	聖心ウルスラ学園高校

平成28年度第61回宮崎県高等学校新人総合体育大会バスケットボール競技大会  
女子の部



	13日・14日	15日
第1試合	9:30~	9:30~
第2試合	11:00~	11:00~
第3試合	12:30~	12:30~
第4試合	14:00~	14:00~
第5試合	15:30~	

会場	
A・B	延岡市民体育館
C・D	延岡高校
E・F	延岡学園高校
G・H	延岡星雲高校
I・J	延岡商業高校
K・L	延岡工業高校
M・N	聖心ウルスラ学園高校

平成28年度第61回宮崎県高等学校新人総合体育大会バスケットボール競技大会

◎男子試合結果【11月13日(日)】

C1 日南 26	$\begin{bmatrix} 0 & 10 \\ 11 & 21 \\ 11 & 34 \\ 4 & 20 \end{bmatrix}$	85 日向学	C2 都東 33	$\begin{bmatrix} 6 & 17 \\ 10 & 15 \\ 6 & 23 \\ 11 & 17 \end{bmatrix}$	72 高農	C3 宮工 83	$\begin{bmatrix} 14 & 19 \\ 23 & 5 \\ 33 & 2 \\ 13 & 15 \end{bmatrix}$	41 日向学
D3 本庄 56	$\begin{bmatrix} 13 & 21 \\ 10 & 16 \\ 15 & 27 \\ 18 & 33 \end{bmatrix}$	97 西都商	C4 高鍋農 30	$\begin{bmatrix} 5 & 36 \\ 2 & 28 \\ 13 & 24 \\ 10 & 26 \end{bmatrix}$	114 泉ヶ丘	E1 宮北 135	$\begin{bmatrix} 23 & 10 \\ 40 & 8 \\ 40 & 15 \\ 32 & 20 \end{bmatrix}$	53 都工
F2 日大 55	$\begin{bmatrix} 13 & 25 \\ 17 & 25 \\ 8 & 26 \\ 17 & 17 \end{bmatrix}$	93 宮南	E3 宮北 126	$\begin{bmatrix} 43 & 15 \\ 32 & 16 \\ 21 & 19 \\ 30 & 18 \end{bmatrix}$	68 秀峰	F4 宮南 99	$\begin{bmatrix} 24 & 9 \\ 24 & 8 \\ 35 & 6 \\ 16 & 8 \end{bmatrix}$	31 鵬翔
H1 都城農 80	$\begin{bmatrix} 22 & 9 \\ 10 & 8 \\ 20 & 18 \\ 28 & 14 \end{bmatrix}$	49 海洋	G2 福島 84	$\begin{bmatrix} 29 & 10 \\ 14 & 14 \\ 12 & 17 \\ 29 & 17 \end{bmatrix}$	58 星雲	H2 日工 64	$\begin{bmatrix} 26 & 11 \\ 6 & 6 \\ 18 & 7 \\ 14 & 9 \end{bmatrix}$	33 五ヶ瀬
H3 宮商 43	$\begin{bmatrix} 4 & 21 \\ 10 & 20 \\ 15 & 9 \\ 14 & 21 \end{bmatrix}$	71 都城農	G4 福島 45	$\begin{bmatrix} 10 & 18 \\ 12 & 26 \\ 9 & 13 \\ 14 & 23 \end{bmatrix}$	80 振徳	H4 日工 46	$\begin{bmatrix} 10 & 39 \\ 10 & 18 \\ 14 & 29 \\ 12 & 15 \end{bmatrix}$	101 小林
J1 富島 85	$\begin{bmatrix} 13 & 9 \\ 16 & 9 \\ 31 & 6 \\ 25 & 8 \end{bmatrix}$	32 妻	J3 高千穂 53	$\begin{bmatrix} 8 & 20 \\ 16 & 23 \\ 11 & 26 \\ 18 & 20 \end{bmatrix}$	89 富島	K1 延岡 81	$\begin{bmatrix} 15 & 13 \\ 22 & 12 \\ 15 & 6 \\ 29 & 7 \end{bmatrix}$	38 門川
L1 宮学 69	$\begin{bmatrix} 15 & 6 \\ 15 & 12 \\ 14 & 14 \\ 25 & 16 \end{bmatrix}$	48 飯野	K2 都城西 60	$\begin{bmatrix} 19 & 10 \\ 16 & 14 \\ 16 & 7 \\ 9 & 21 \end{bmatrix}$	52 高専	L2 宮崎西 68	$\begin{bmatrix} 10 & 14 \\ 19 & 10 \\ 22 & 6 \\ 17 & 13 \end{bmatrix}$	43 高鍋
K3 延工 54	$\begin{bmatrix} 15 & 19 \\ 10 & 7 \\ 15 & 16 \\ 14 & 6 \end{bmatrix}$	48 延岡	L3 宮学 20	$\begin{bmatrix} 2 & 30 \\ 6 & 27 \\ 8 & 24 \\ 4 & 36 \end{bmatrix}$	117 佐土原	K4 都城西 55	$\begin{bmatrix} 13 & 12 \\ 16 & 14 \\ 14 & 24 \\ 12 & 11 \end{bmatrix}$	61 宮西
M1 延商 102	$\begin{bmatrix} 24 & 15 \\ 28 & 21 \\ 22 & 11 \\ 28 & 20 \end{bmatrix}$	67 ウルスラ	N1 大宮 157	$\begin{bmatrix} 34 & 2 \\ 44 & 6 \\ 43 & 6 \\ 36 & 4 \end{bmatrix}$	18 日南学	M3 日章 83	$\begin{bmatrix} 20 & 11 \\ 16 & 13 \\ 24 & 14 \\ 23 & 5 \end{bmatrix}$	43 延商
N3 宮農 48	$\begin{bmatrix} 11 & 16 \\ 11 & 21 \\ 11 & 12 \\ 15 & 14 \end{bmatrix}$	63 日向	N4 第一 51	$\begin{bmatrix} 14 & 24 \\ 4 & 15 \\ 15 & 16 \\ 18 & 17 \end{bmatrix}$	72 大宮			

◎男子試合結果【11月14日(月)】

A2 宮工 87	$\begin{bmatrix} 11 & 12 \\ 19 & 6 \\ 19 & 14 \\ 38 & 1 \end{bmatrix}$	33	日向大宮	B2 43	$\begin{bmatrix} 10 & 5 \\ 12 & 13 \\ 7 & 16 \\ 14 & 7 \end{bmatrix}$	41	佐土原都城農	A3 29	$\begin{bmatrix} 8 & 18 \\ 9 & 19 \\ 6 & 12 \\ 6 & 15 \end{bmatrix}$	64	泉ヶ丘
B3 日章 66	$\begin{bmatrix} 15 & 13 \\ 15 & 13 \\ 17 & 17 \\ 19 & 17 \end{bmatrix}$	60	宮南宮工	A4 84	$\begin{bmatrix} 19 & 7 \\ 27 & 7 \\ 15 & 16 \\ 23 & 19 \end{bmatrix}$	49	大宮日章	A5 51	$\begin{bmatrix} 13 & 16 \\ 8 & 18 \\ 18 & 30 \\ 12 & 26 \end{bmatrix}$	90	泉ヶ丘
C3 西都商 43	$\begin{bmatrix} 9 & 31 \\ 15 & 25 \\ 10 & 27 \\ 9 & 11 \end{bmatrix}$	94	小林延工	D3 52	$\begin{bmatrix} 9 & 14 \\ 12 & 16 \\ 14 & 23 \\ 17 & 24 \end{bmatrix}$	77	宮北宮北	C5 38	$\begin{bmatrix} 10 & 22 \\ 17 & 31 \\ 5 & 43 \\ 6 & 19 \end{bmatrix}$	115	小林
E3 延学 110	$\begin{bmatrix} 30 & 13 \\ 37 & 12 \\ 22 & 12 \\ 21 & 5 \end{bmatrix}$	42	宮西富島	F3 69	$\begin{bmatrix} 10 & 9 \\ 15 & 10 \\ 20 & 14 \\ 24 & 18 \end{bmatrix}$	51	振徳延学	E5 100	$\begin{bmatrix} 32 & 19 \\ 26 & 14 \\ 29 & 17 \\ 13 & 24 \end{bmatrix}$	74	富島

◎男子試合結果【11月15日(火)】

A2 延学 0	$\begin{bmatrix} & \\ & \\ & \\ & \end{bmatrix}$	0	泉ヶ丘	B2 宮工 0	$\begin{bmatrix} & \\ & \\ & \\ & \end{bmatrix}$	0	小林
A4 0	$\begin{bmatrix} & \\ & \\ & \\ & \end{bmatrix}$	0		B4 0	$\begin{bmatrix} & \\ & \\ & \\ & \end{bmatrix}$	0	

平成28年度第61回宮崎県高等学校新人総合体育大会バスケットボール競技大会

◎女子試合結果【11月13日(日)】

D2 日南学 10	$\begin{bmatrix} 4 & 27 \\ 0 & 33 \\ 6 & 37 \\ 0 & 28 \end{bmatrix}$	125 鵬 翔	D4 日 章 116	$\begin{bmatrix} 27 & 6 \\ 27 & 7 \\ 36 & 1 \\ 26 & 6 \end{bmatrix}$	20 鵬 翔	C5 都 西 60	$\begin{bmatrix} 7 & 14 \\ 15 & 18 \\ 16 & 29 \\ 22 & 10 \end{bmatrix}$	71 延 岡
F1 高 鍋 80	$\begin{bmatrix} 28 & 8 \\ 16 & 12 \\ 20 & 7 \\ 16 & 12 \end{bmatrix}$	39 五ヶ瀬	E2 都城農 63	$\begin{bmatrix} 21 & 15 \\ 15 & 10 \\ 3 & 13 \\ 24 & 9 \end{bmatrix}$	47 宮 北	F3 高 鍋 19	$\begin{bmatrix} 7 & 29 \\ 1 & 26 \\ 7 & 35 \\ 4 & 20 \end{bmatrix}$	110 延 学
E4 富 島 65	$\begin{bmatrix} 16 & 12 \\ 11 & 14 \\ 24 & 8 \\ 14 & 21 \end{bmatrix}$	55 秀 峰	G1 第 一 61	$\begin{bmatrix} 19 & 18 \\ 16 & 19 \\ 11 & 14 \\ 15 & 13 \end{bmatrix}$	64 日 大	G3 星 雲 40	$\begin{bmatrix} 10 & 15 \\ 10 & 14 \\ 9 & 15 \\ 11 & 17 \end{bmatrix}$	61 振 徳
I1 西都商 49	$\begin{bmatrix} 15 & 14 \\ 6 & 13 \\ 10 & 25 \\ 18 & 15 \end{bmatrix}$	67 高 城	I2 日向・都農 27	$\begin{bmatrix} 1 & 14 \\ 6 & 21 \\ 9 & 23 \\ 11 & 14 \end{bmatrix}$	72 高千穂	J2 妻 42	$\begin{bmatrix} 8 & 16 \\ 11 & 19 \\ 8 & 21 \\ 15 & 25 \end{bmatrix}$	81 宮 農
I3 都 商 73	$\begin{bmatrix} 24 & 15 \\ 16 & 15 \\ 17 & 25 \\ 16 & 26 \end{bmatrix}$	81 延 商	I4 高 城 6	$\begin{bmatrix} 6 & 76 \\ 0 & 56 \\ 0 & 49 \\ 0 & 60 \end{bmatrix}$	241 宮 商	J4 小 林 176	$\begin{bmatrix} 57 & 1 \\ 36 & 3 \\ 48 & 6 \\ 35 & 2 \end{bmatrix}$	12 宮 農
L4 飯 野 66	$\begin{bmatrix} 22 & 19 \\ 12 & 8 \\ 12 & 18 \\ 20 & 17 \end{bmatrix}$	62 延 工	K5 宮 西 80	$\begin{bmatrix} 14 & 10 \\ 17 & 12 \\ 22 & 5 \\ 27 & 9 \end{bmatrix}$	36 佐土原	L5 宮 学 85	$\begin{bmatrix} 31 & 8 \\ 17 & 8 \\ 20 & 8 \\ 17 & 12 \end{bmatrix}$	36 門 川
M2 ウルスラ 41	$\begin{bmatrix} 13 & 14 \\ 14 & 10 \\ 9 & 13 \\ 5 & 18 \end{bmatrix}$	55 日 南	N2 日向学 32	$\begin{bmatrix} 7 & 15 \\ 6 & 27 \\ 7 & 17 \\ 12 & 13 \end{bmatrix}$	72 大 宮	M4 日 南 3	$\begin{bmatrix} 0 & 39 \\ 3 & 29 \\ 0 & 32 \\ 0 & 12 \end{bmatrix}$	112 宮 南
N5 泉ヶ丘 58	$\begin{bmatrix} 18 & 8 \\ 17 & 5 \\ 10 & 19 \\ 13 & 6 \end{bmatrix}$	38 大 宮						

◎女子試合結果【11月14日(月)】

A1 泉ヶ丘 65	$\begin{bmatrix} 18 & 17 \\ 17 & 11 \\ 14 & 15 \\ 8 & 14 \\ 8 & 4 \end{bmatrix}$	61 延 商	B1 宮 西 46	$\begin{bmatrix} 8 & 17 \\ 13 & 21 \\ 11 & 21 \\ 14 & 22 \end{bmatrix}$	81 宮 商	B4 泉ヶ丘 55	$\begin{bmatrix} 12 & 18 \\ 11 & 10 \\ 13 & 22 \\ 19 & 22 \end{bmatrix}$	72 宮 商
C1 小 林 139	$\begin{bmatrix} 33 & 5 \\ 39 & 4 \\ 33 & 3 \\ 34 & 3 \end{bmatrix}$	15 飯 野	D1 日 大 65	$\begin{bmatrix} 7 & 16 \\ 12 & 14 \\ 17 & 11 \\ 23 & 18 \\ 6 & 11 \end{bmatrix}$	70 延 高	C2 宮 学 46	$\begin{bmatrix} 14 & 19 \\ 10 & 13 \\ 12 & 13 \\ 10 & 24 \end{bmatrix}$	69 宮 南
D2 日 章 104	$\begin{bmatrix} 37 & 11 \\ 26 & 2 \\ 20 & 4 \\ 21 & 5 \end{bmatrix}$	22 富 島	C4 小 林 137	$\begin{bmatrix} 38 & 10 \\ 41 & 10 \\ 33 & 4 \\ 25 & 9 \end{bmatrix}$	33 延 高	D4 日 章 85	$\begin{bmatrix} 26 & 6 \\ 12 & 13 \\ 30 & 8 \\ 17 & 17 \end{bmatrix}$	44 宮 南
E2 高千穂 29	$\begin{bmatrix} 7 & 35 \\ 8 & 43 \\ 3 & 32 \\ 11 & 24 \end{bmatrix}$	134 延 学	F2 都城農 67	$\begin{bmatrix} 18 & 4 \\ 10 & 23 \\ 15 & 16 \\ 24 & 6 \end{bmatrix}$	49 振 徳	E4 都城農 32	$\begin{bmatrix} 3 & 24 \\ 8 & 19 \\ 6 & 30 \\ 15 & 13 \end{bmatrix}$	86 延 学

◎女子試合結果【11月15日(火)】

A1 小 林 0	$\begin{bmatrix} & \\ & \\ & \\ & \\ & \end{bmatrix}$	0 宮 商	B1 日 章 0	$\begin{bmatrix} & \\ & \\ & \\ & \\ & \end{bmatrix}$	0 延 学
A3 0	$\begin{bmatrix} & \\ & \\ & \\ & \\ & \end{bmatrix}$	0	B3 0	$\begin{bmatrix} & \\ & \\ & \\ & \\ & \end{bmatrix}$	0