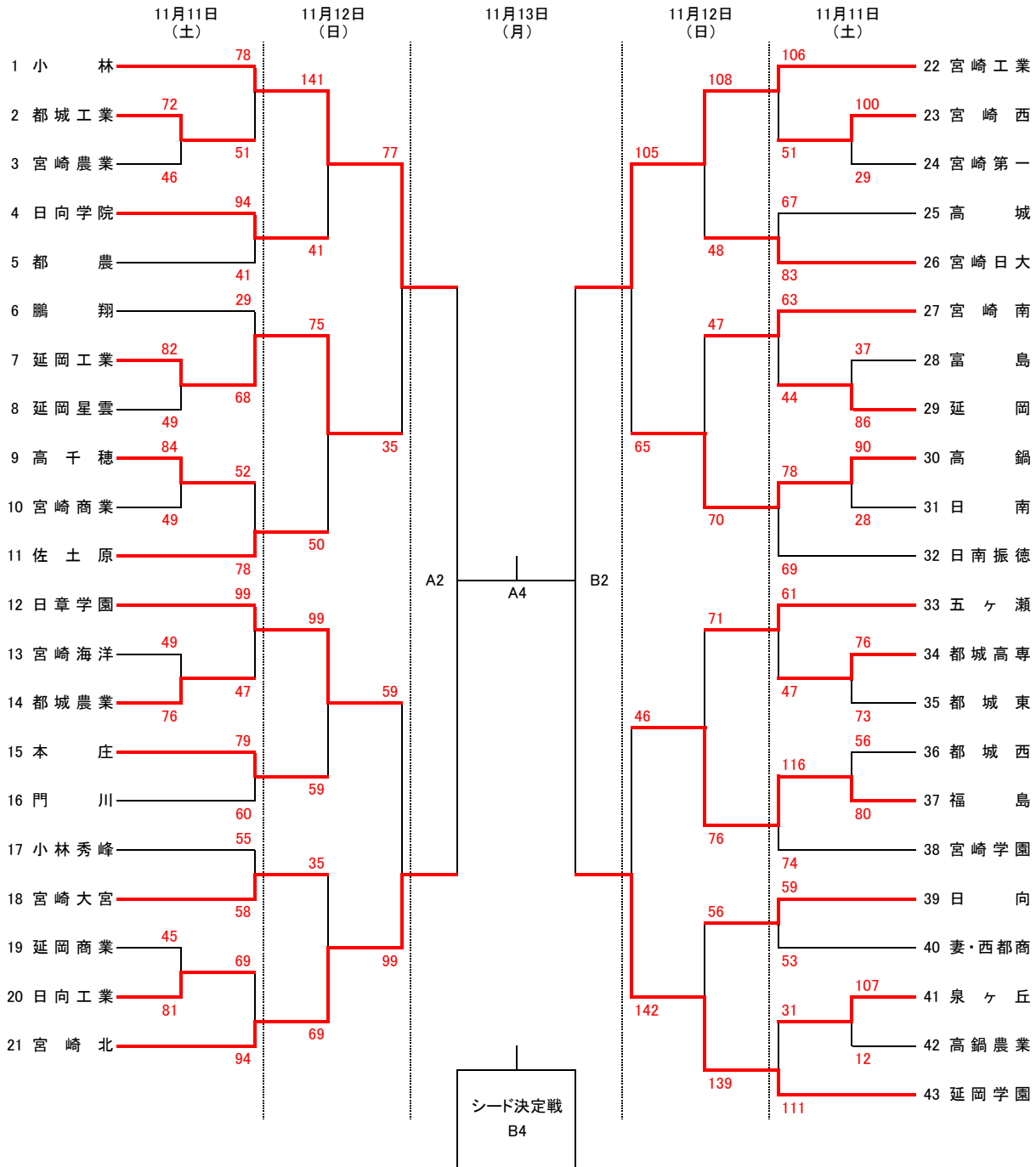


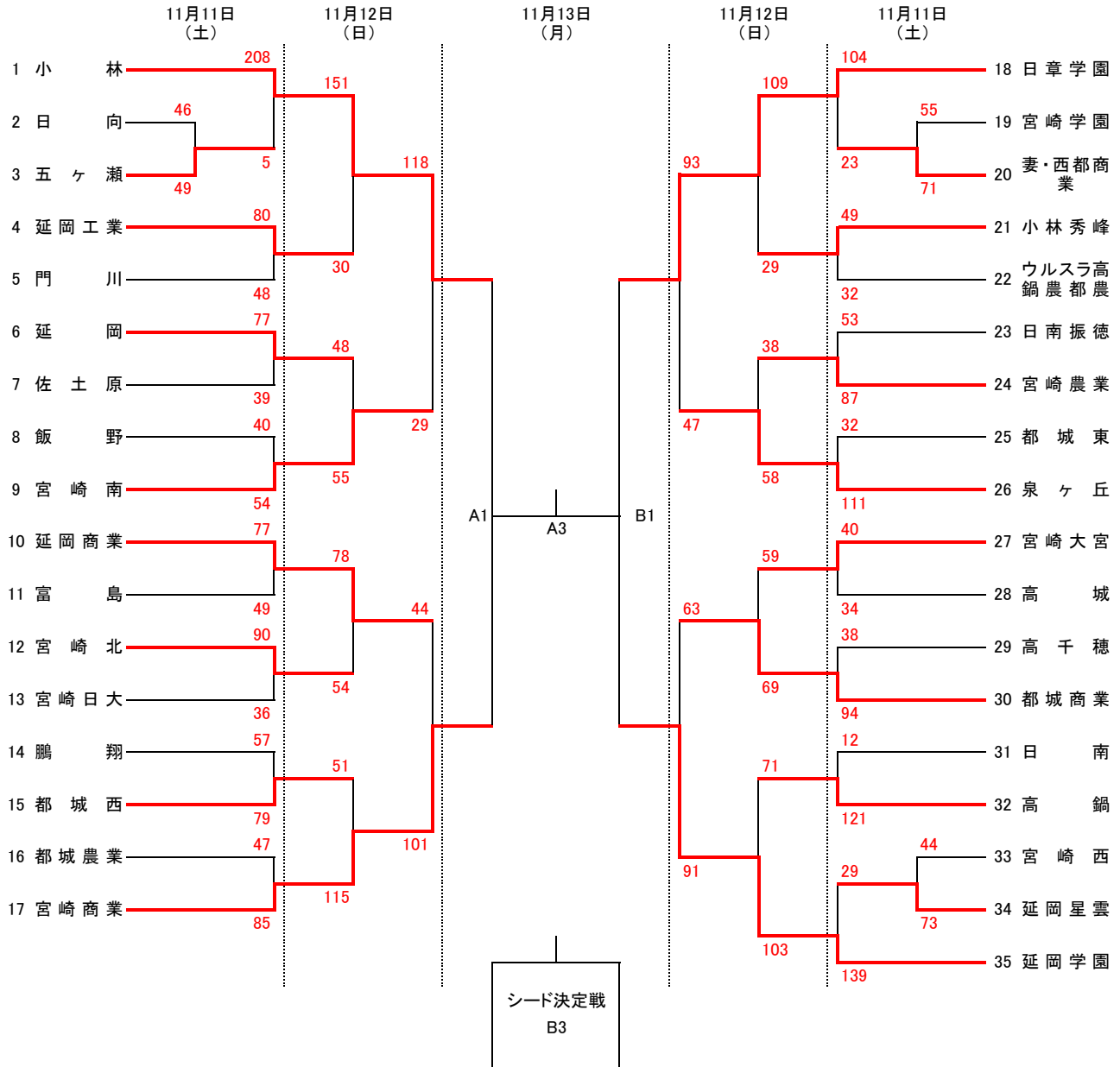
平成29年度宮崎県高等学校新人体育大会第62回バスケットボール競技大会
男子の部



全日程	
第1試合	9:30~
第2試合	11:00~
第3試合	12:30~
第4試合	14:00~
第5試合	15:30~

会場	
A・B	延岡市民体育館
C・D	延岡高校
E・F	延岡学園高校
G・H	延岡工業高校
I・J	延岡商業高校
K・L	ウルスラ学園高校

平成29年度宮崎県高等学校新人体育大会第62回バスケットボール競技大会
女子の部



	全日程
第1試合	9:30~
第2試合	11:00~
第3試合	12:30~
第4試合	14:00~
第5試合	15:30~

会場	
A・B	延岡市民体育館
C・D	延岡高校
E・F	延岡学園高校
G・H	延岡工業高校
I・J	延岡商業高校
K・L	ウルスラ学園高校

平成29年度宮崎県高等学校新人体育大会第62回バスケットボール競技大会

◎男子試合結果【11月11日(土)】

C1 高千穂 84	$\begin{bmatrix} 31 & 12 \\ 16 & 12 \\ 16 & 16 \\ 21 & 9 \end{bmatrix}$	49 宮商	D1 海洋 49	$\begin{bmatrix} 2 & 25 \\ 17 & 15 \\ 17 & 15 \\ 13 & 21 \end{bmatrix}$	76 都城農	D2 富島 37	$\begin{bmatrix} 9 & 19 \\ 7 & 17 \\ 13 & 27 \\ 8 & 23 \end{bmatrix}$	86 延岡
C3 日章 99	$\begin{bmatrix} 21 & 12 \\ 23 & 7 \\ 27 & 16 \\ 28 & 12 \end{bmatrix}$	47 都城農	C4 高千穂 52	$\begin{bmatrix} 9 & 22 \\ 12 & 17 \\ 16 & 21 \\ 15 & 18 \end{bmatrix}$	78 佐土原	D4 宮南 63	$\begin{bmatrix} 12 & 10 \\ 10 & 10 \\ 24 & 7 \\ 17 & 17 \end{bmatrix}$	44 延岡
E1 日向学 94	$\begin{bmatrix} 19 & 5 \\ 25 & 17 \\ 23 & 8 \\ 27 & 11 \end{bmatrix}$	41 都農	F1 高鍋 90	$\begin{bmatrix} 24 & 8 \\ 19 & 11 \\ 29 & 7 \\ 18 & 2 \end{bmatrix}$	28 日南	E3 泉ヶ丘 107	$\begin{bmatrix} 29 & 0 \\ 24 & 2 \\ 38 & 4 \\ 16 & 6 \end{bmatrix}$	12 高鍋農
F3 高鍋 78	$\begin{bmatrix} 20 & 15 \\ 21 & 15 \\ 17 & 17 \\ 20 & 22 \end{bmatrix}$	69 振徳	E5 泉ヶ丘 31	$\begin{bmatrix} 9 & 23 \\ 6 & 21 \\ 7 & 36 \\ 9 & 31 \end{bmatrix}$	111 延学	G1 秀峰 55	$\begin{bmatrix} 14 & 20 \\ 9 & 11 \\ 15 & 13 \\ 17 & 14 \end{bmatrix}$	58 大宮
H1 都工 72	$\begin{bmatrix} 22 & 12 \\ 22 & 12 \\ 20 & 14 \\ 8 & 8 \end{bmatrix}$	46 宮農	H2 本庄 79	$\begin{bmatrix} 14 & 11 \\ 18 & 15 \\ 25 & 14 \\ 22 & 20 \end{bmatrix}$	60 門川	G3 延工 82	$\begin{bmatrix} 26 & 6 \\ 28 & 28 \\ 18 & 10 \\ 10 & 5 \end{bmatrix}$	49 星雲
H3 小林 78	$\begin{bmatrix} 24 & 6 \\ 17 & 13 \\ 18 & 11 \\ 19 & 21 \end{bmatrix}$	51 都工	H4 高城 67	$\begin{bmatrix} 21 & 17 \\ 10 & 17 \\ 16 & 29 \\ 20 & 20 \end{bmatrix}$	83 日大	G5 鵬翔 29	$\begin{bmatrix} 8 & 17 \\ 11 & 13 \\ 4 & 27 \\ 6 & 11 \end{bmatrix}$	68 延工
J1 宮西 100	$\begin{bmatrix} 22 & 6 \\ 22 & 13 \\ 31 & 3 \\ 25 & 7 \end{bmatrix}$	29 第一	J2 高专 76	$\begin{bmatrix} 20 & 15 \\ 18 & 17 \\ 22 & 17 \\ 16 & 24 \end{bmatrix}$	73 都東	I3 延商 45	$\begin{bmatrix} 6 & 13 \\ 13 & 23 \\ 15 & 16 \\ 11 & 29 \end{bmatrix}$	81 日向工
J4 五ヶ瀬 61	$\begin{bmatrix} 14 & 10 \\ 14 & 16 \\ 20 & 11 \\ 13 & 10 \end{bmatrix}$	47 高专	I5 日向工 69	$\begin{bmatrix} 15 & 25 \\ 17 & 21 \\ 11 & 23 \\ 26 & 25 \end{bmatrix}$	94 宮北	J5 宮工 106	$\begin{bmatrix} 29 & 10 \\ 23 & 14 \\ 27 & 16 \\ 27 & 11 \end{bmatrix}$	51 宮西
K1 日向 59	$\begin{bmatrix} 17 & 9 \\ 10 & 16 \\ 18 & 16 \\ 14 & 12 \end{bmatrix}$	53 妻都・西商	L1 都西 56	$\begin{bmatrix} 11 & 11 \\ 10 & 20 \\ 17 & 19 \\ 18 & 30 \end{bmatrix}$	80 福島	L3 福島 116	$\begin{bmatrix} 36 & 23 \\ 27 & 15 \\ 29 & 25 \\ 24 & 11 \end{bmatrix}$	74 宮学

◎男子試合結果【11月12日(日)】

C2 宮工 108	$\begin{bmatrix} 31 & 8 \\ 23 & 14 \\ 23 & 9 \\ 31 & 17 \end{bmatrix}$	48 日大	D2 宮南 47	$\begin{bmatrix} 14 & 12 \\ 16 & 18 \\ 13 & 15 \\ 4 & 25 \end{bmatrix}$	70 高鍋	C4 宮工 105	$\begin{bmatrix} 17 & 13 \\ 35 & 13 \\ 34 & 15 \\ 19 & 24 \end{bmatrix}$	65 高鍋
E2 日向 56	$\begin{bmatrix} 15 & 33 \\ 12 & 17 \\ 9 & 43 \\ 20 & 46 \end{bmatrix}$	139 延学	F2 五ヶ瀬 71	$\begin{bmatrix} 12 & 16 \\ 11 & 16 \\ 17 & 26 \\ 31 & 18 \end{bmatrix}$	76 福島	E4 福島 46	$\begin{bmatrix} 4 & 37 \\ 15 & 32 \\ 8 & 37 \\ 19 & 36 \end{bmatrix}$	142 延学

G2
 小林 141 $\begin{bmatrix} 35 & 11 \\ 20 & 13 \\ 45 & 8 \\ 41 & 9 \end{bmatrix}$ 41 日向学 延工 75 $\begin{bmatrix} 18 & 12 \\ 13 & 13 \\ 21 & 13 \\ 23 & 12 \end{bmatrix}$ 50 佐土原 小林 77 $\begin{bmatrix} 28 & 7 \\ 12 & 10 \\ 20 & 7 \\ 17 & 11 \end{bmatrix}$ 35 延工

I2
 大宮 35 $\begin{bmatrix} 3 & 23 \\ 4 & 17 \\ 11 & 7 \\ 17 & 22 \end{bmatrix}$ 69 宮北 日章 99 $\begin{bmatrix} 23 & 14 \\ 21 & 13 \\ 31 & 15 \\ 24 & 17 \end{bmatrix}$ 59 本庄 日章 59 $\begin{bmatrix} 18 & 35 \\ 9 & 18 \\ 13 & 25 \\ 19 & 21 \end{bmatrix}$ 99 宮北

◎男子試合結果【11月13日(月)】

A2
 小林 0 $\begin{bmatrix} & \\ & \end{bmatrix}$ 0 宮北 宮工 0 $\begin{bmatrix} & \\ & \end{bmatrix}$ 0 延学

A4
 0 $\begin{bmatrix} & \\ & \end{bmatrix}$ 0 B4
 0 $\begin{bmatrix} & \\ & \end{bmatrix}$ 0

平成29年度宮崎県高等学校新人体育大会第62回バスケットボール競技大会

◎女子試合結果【11月11日(土)】

C2 高千穂 38	$\begin{bmatrix} 7 & 20 \\ 7 & 33 \\ 14 & 22 \\ 10 & 19 \end{bmatrix}$	94 都 商	D3 延 岡 77	$\begin{bmatrix} 13 & 4 \\ 20 & 5 \\ 21 & 24 \\ 23 & 6 \end{bmatrix}$	39 佐土原 宮 西 44	E2 $\begin{bmatrix} 4 & 10 \\ 14 & 24 \\ 12 & 14 \\ 14 & 25 \end{bmatrix}$	73 星 雲
F2 日 南 12	$\begin{bmatrix} 2 & 41 \\ 4 & 30 \\ 4 & 31 \\ 2 & 19 \end{bmatrix}$	121 高 鍋	E4 星 雲 29	$\begin{bmatrix} 9 & 35 \\ 2 & 36 \\ 10 & 39 \\ 8 & 29 \end{bmatrix}$	139 延 学 振 徳 53	F4 $\begin{bmatrix} 22 & 19 \\ 12 & 21 \\ 10 & 18 \\ 9 & 29 \end{bmatrix}$	87 宮 農
G2 大 宮 40	$\begin{bmatrix} 11 & 7 \\ 5 & 8 \\ 12 & 4 \\ 12 & 15 \end{bmatrix}$	34 高 城	G4 延 工 80	$\begin{bmatrix} 27 & 10 \\ 22 & 19 \\ 15 & 8 \\ 16 & 11 \end{bmatrix}$	48 門 川 延 商 77	I1 $\begin{bmatrix} 17 & 18 \\ 16 & 11 \\ 32 & 12 \\ 12 & 8 \end{bmatrix}$	49 富 島
I2 宮 北 90	$\begin{bmatrix} 29 & 9 \\ 15 & 14 \\ 24 & 7 \\ 22 & 6 \end{bmatrix}$	36 日 大	J3 都 東 32	$\begin{bmatrix} 7 & 22 \\ 8 & 29 \\ 6 & 24 \\ 11 & 36 \end{bmatrix}$	111 泉ヶ丘 鵬 翔 57	I4 $\begin{bmatrix} 14 & 21 \\ 5 & 29 \\ 18 & 19 \\ 20 & 10 \end{bmatrix}$	79 都 西
K2 飯 野 40	$\begin{bmatrix} 9 & 10 \\ 8 & 17 \\ 15 & 8 \\ 8 & 19 \end{bmatrix}$	54 宮 南	L2 宮 学 55	$\begin{bmatrix} 12 & 14 \\ 13 & 14 \\ 12 & 19 \\ 18 & 24 \end{bmatrix}$	71 妻・西 都 商 日 向 46	K3 $\begin{bmatrix} 8 & 14 \\ 12 & 8 \\ 10 & 12 \\ 16 & 15 \end{bmatrix}$	49 五ヶ瀬
K4 秀 峰 49	$\begin{bmatrix} 7 & 8 \\ 15 & 12 \\ 14 & 10 \\ 13 & 2 \end{bmatrix}$	32 ウル斯拉・高 鍋農・都農	L4 日 章 104	$\begin{bmatrix} 17 & 7 \\ 38 & 5 \\ 27 & 3 \\ 22 & 8 \end{bmatrix}$	23 妻・西 都 商 都城農 47	K5 $\begin{bmatrix} 17 & 28 \\ 15 & 8 \\ 1 & 26 \\ 14 & 23 \end{bmatrix}$	85 宮 商
L5 小 林 208	$\begin{bmatrix} 46 & 5 \\ 51 & 0 \\ 58 & 0 \\ 53 & 0 \end{bmatrix}$	5 五ヶ瀬					

◎女子試合結果【11月12日(日)】

C1 小 林 151	$\begin{bmatrix} 34 & 6 \\ 33 & 8 \\ 47 & 5 \\ 37 & 11 \end{bmatrix}$	30 延 工	D1 延 岡 48	$\begin{bmatrix} 9 & 7 \\ 12 & 13 \\ 12 & 19 \\ 15 & 16 \end{bmatrix}$	55 宮 南	C3 小 林 118	$\begin{bmatrix} 29 & 8 \\ 43 & 6 \\ 24 & 3 \\ 22 & 12 \end{bmatrix}$	29 宮 南
E1 高 鍋 71	$\begin{bmatrix} 31 & 26 \\ 13 & 25 \\ 14 & 28 \\ 13 & 24 \end{bmatrix}$	103 延 学	F1 大 宮 59	$\begin{bmatrix} 14 & 21 \\ 8 & 18 \\ 22 & 12 \\ 15 & 18 \end{bmatrix}$	69 都 商	E3 都 商 63	$\begin{bmatrix} 23 & 24 \\ 9 & 30 \\ 16 & 21 \\ 15 & 16 \end{bmatrix}$	91 延 学
G1 日 章 109	$\begin{bmatrix} 35 & 7 \\ 25 & 7 \\ 35 & 7 \\ 14 & 8 \end{bmatrix}$	29 秀 峰	H1 宮 農 38	$\begin{bmatrix} 7 & 11 \\ 9 & 19 \\ 9 & 13 \\ 13 & 15 \end{bmatrix}$	58 泉ヶ丘	G3 日 章 93	$\begin{bmatrix} 34 & 13 \\ 19 & 13 \\ 22 & 5 \\ 18 & 16 \end{bmatrix}$	47 泉ヶ丘

I1 都西 51 $\begin{bmatrix} 12 & 34 \\ 9 & 14 \\ 11 & 28 \\ 19 & 39 \end{bmatrix}$ 115 宮商 延商 78 $\begin{bmatrix} 13 & 10 \\ 21 & 13 \\ 21 & 11 \\ 23 & 20 \end{bmatrix}$ 54 宮北 延商 44 $\begin{bmatrix} 10 & 31 \\ 6 & 27 \\ 11 & 24 \\ 17 & 19 \end{bmatrix}$ 101 宮商

◎女子試合結果【11月13日(月)】

A1 小林 0 $\begin{bmatrix} & \\ & \end{bmatrix}$ 0 宮商 B1 日章 0 $\begin{bmatrix} & \\ & \end{bmatrix}$ 0 延学

A3 0 $\begin{bmatrix} & \\ & \end{bmatrix}$ 0 B3 0 $\begin{bmatrix} & \\ & \end{bmatrix}$ 0