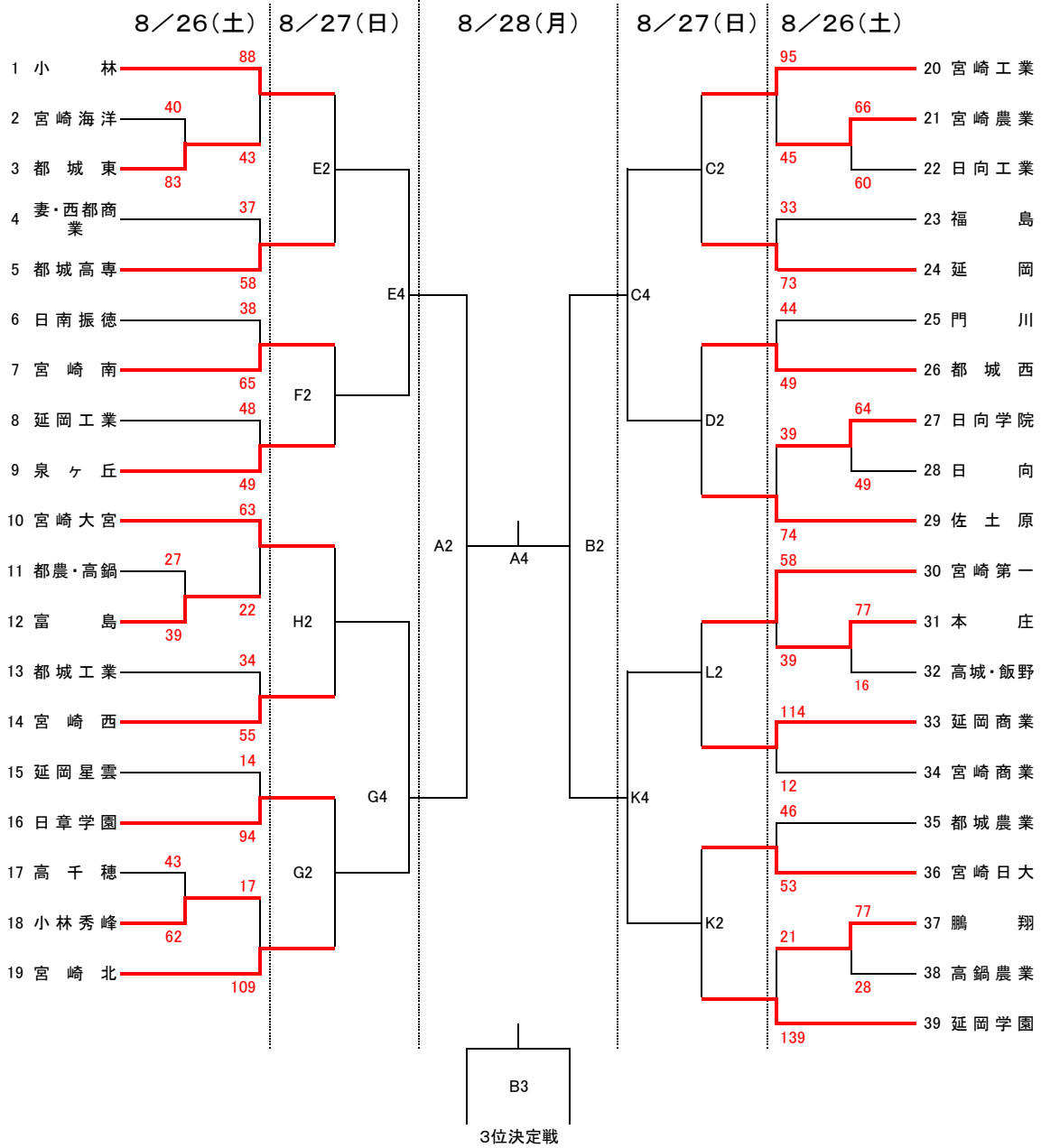


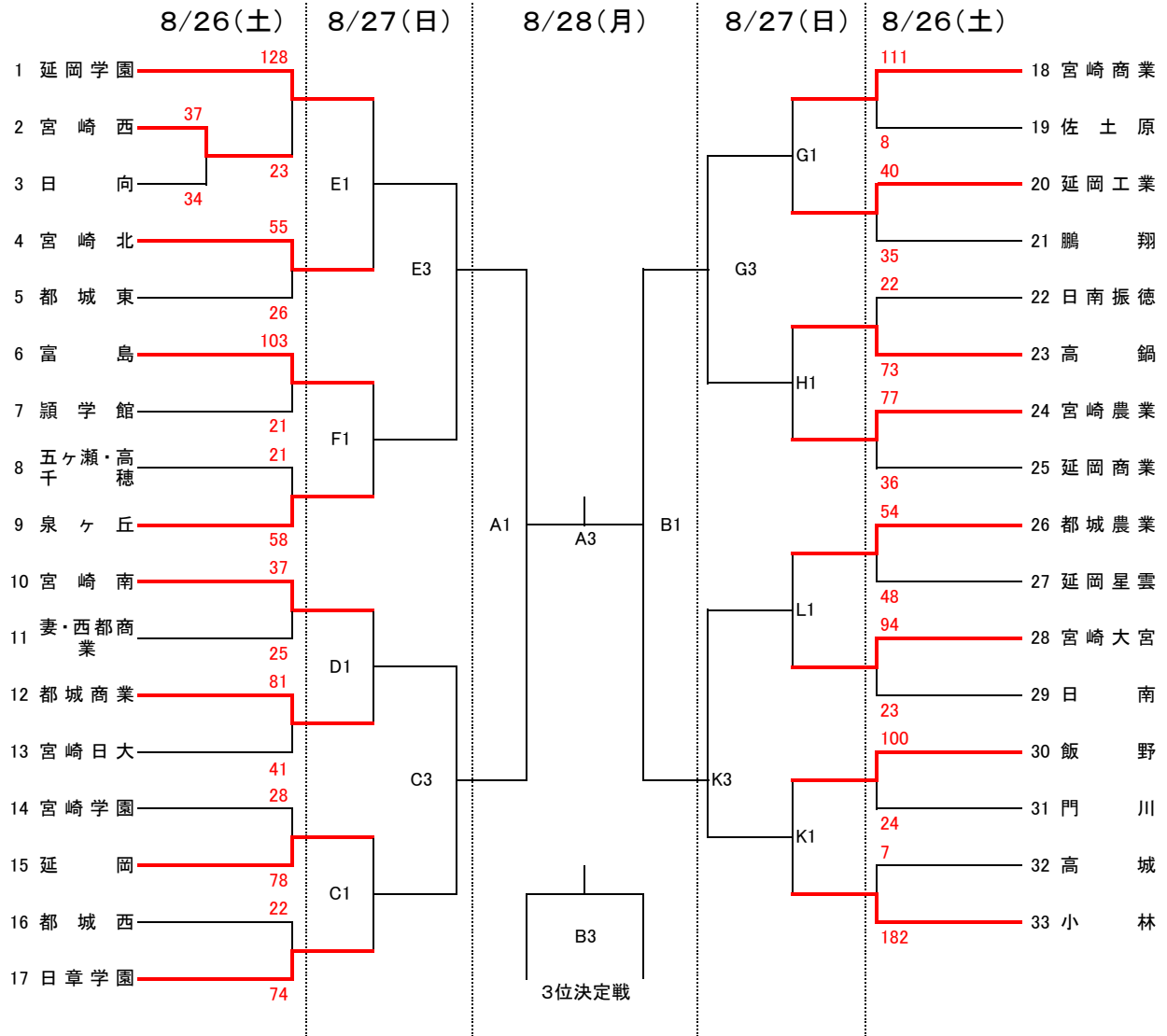
平成29年度 宮崎県高等学校1年生体育大会・バスケットボール競技 組み合わせ
男子の部



	全日
第1試合	9:30~
第2試合	10:50~
第3試合	12:10~
第4試合	13:30~14:50

会場	
A・B	早水体育館
C・D	都城市営体育館
E・F	泉ヶ丘高校
G・H	都城工業高校
I・J	都城農業高校
K・L	山田体育館

平成29年度 宮崎県高等学校1年生体育大会・バスケットボール競技 組み合わせ
女子の部



全日	
第1試合	9:30~
第2試合	10:50~
第3試合	12:10~
第4試合	13:30~14:50

会場	
A・B	早水体育館
C・D	都城市営体育館
E・F	泉ヶ丘高校
G・H	都城工業高校
I・J	都城農業高校
K・L	山田体育館

平成29年度 宮崎県高等学校1年生体育大会・バスケットボール競技 大会結果(男子詳細)

◎男子試合結果【8月26日(土)】

C1 都農高鍋	27	$\begin{bmatrix} 6 & 14 \\ 7 & 0 \\ 8 & 10 \\ 6 & 15 \end{bmatrix}$	39	富島福島	D2	33	$\begin{bmatrix} 5 & 16 \\ 12 & 20 \\ 8 & 16 \\ 8 & 21 \end{bmatrix}$	73	延岡大宮	C4	63	$\begin{bmatrix} 13 & 6 \\ 21 & 4 \\ 10 & 9 \\ 19 & 3 \end{bmatrix}$	22	富島
E1 延商	114	$\begin{bmatrix} 18 & 0 \\ 32 & 0 \\ 31 & 4 \\ 33 & 8 \end{bmatrix}$	12	宮商海	F1	40	$\begin{bmatrix} 10 & 29 \\ 11 & 19 \\ 11 & 23 \\ 8 & 12 \end{bmatrix}$	83	都東高千穂	F2	43	$\begin{bmatrix} 9 & 16 \\ 9 & 17 \\ 15 & 14 \\ 10 & 15 \end{bmatrix}$	62	秀峰
F3 小林	88	$\begin{bmatrix} 20 & 12 \\ 29 & 12 \\ 16 & 8 \\ 23 & 11 \end{bmatrix}$	43	都東延工	E4	48	$\begin{bmatrix} 12 & 11 \\ 6 & 14 \\ 11 & 18 \\ 19 & 6 \end{bmatrix}$	49	泉ヶ丘秀峰	F4	17	$\begin{bmatrix} 4 & 35 \\ 4 & 30 \\ 9 & 27 \\ 0 & 17 \end{bmatrix}$	109	宮北
H1 宮農	66	$\begin{bmatrix} 14 & 16 \\ 24 & 8 \\ 11 & 19 \\ 17 & 17 \end{bmatrix}$	60	日向工日向学	H2	64	$\begin{bmatrix} 15 & 13 \\ 17 & 15 \\ 12 & 9 \\ 20 & 12 \end{bmatrix}$	49	日向宮工	H3	95	$\begin{bmatrix} 25 & 8 \\ 17 & 18 \\ 26 & 10 \\ 27 & 9 \end{bmatrix}$	45	宮農
G4 都工	34	$\begin{bmatrix} 9 & 12 \\ 3 & 16 \\ 10 & 14 \\ 12 & 13 \end{bmatrix}$	55	宮西	H4 H2勝	39	$\begin{bmatrix} 9 & 24 \\ 5 & 15 \\ 13 & 20 \\ 12 & 15 \end{bmatrix}$	74	佐土原星雲	I2	14	$\begin{bmatrix} 6 & 23 \\ 4 & 27 \\ 2 & 20 \\ 2 & 24 \end{bmatrix}$	94	日章
J3 振徳	38	$\begin{bmatrix} 10 & 20 \\ 6 & 16 \\ 10 & 13 \\ 12 & 16 \end{bmatrix}$	65	宮南都城農	I4	46	$\begin{bmatrix} 14 & 12 \\ 13 & 6 \\ 14 & 18 \\ 5 & 17 \end{bmatrix}$	53	日大妻西都商	J4	37	$\begin{bmatrix} 11 & 17 \\ 11 & 16 \\ 6 & 14 \\ 9 & 11 \end{bmatrix}$	58	高専
K1 本庄	77	$\begin{bmatrix} 25 & 3 \\ 16 & 6 \\ 20 & 6 \\ 16 & 1 \end{bmatrix}$	16	高城飯野	L1	77	$\begin{bmatrix} 28 & 6 \\ 16 & 11 \\ 15 & 9 \\ 18 & 2 \end{bmatrix}$	28	高鍋農門川	K3	44	$\begin{bmatrix} 9 & 17 \\ 5 & 14 \\ 14 & 6 \\ 16 & 12 \end{bmatrix}$	49	都西
L3 鵬翔	21	$\begin{bmatrix} 6 & 36 \\ 4 & 33 \\ 8 & 36 \\ 3 & 34 \end{bmatrix}$	139	延学第一	L4	58	$\begin{bmatrix} 13 & 7 \\ 17 & 11 \\ 16 & 8 \\ 12 & 13 \end{bmatrix}$	39	本庄					

◎男子試合結果【8月27日(日)】

C2	0	$\begin{bmatrix} & \\ & \\ & \\ & \end{bmatrix}$	0		D2	0	$\begin{bmatrix} & \\ & \\ & \\ & \end{bmatrix}$	0		C4	0	$\begin{bmatrix} & \\ & \\ & \\ & \end{bmatrix}$	0	
E2	0	$\begin{bmatrix} & \\ & \\ & \\ & \end{bmatrix}$	0		F2	0	$\begin{bmatrix} & \\ & \\ & \\ & \end{bmatrix}$	0		E4	0	$\begin{bmatrix} & \\ & \\ & \\ & \end{bmatrix}$	0	
G2	0	$\begin{bmatrix} & \\ & \\ & \\ & \end{bmatrix}$	0		H2	0	$\begin{bmatrix} & \\ & \\ & \\ & \end{bmatrix}$	0		G4	0	$\begin{bmatrix} & \\ & \\ & \\ & \end{bmatrix}$	0	
K2	0	$\begin{bmatrix} & \\ & \\ & \\ & \end{bmatrix}$	0		L2	0	$\begin{bmatrix} & \\ & \\ & \\ & \end{bmatrix}$	0		K4	0	$\begin{bmatrix} & \\ & \\ & \\ & \end{bmatrix}$	0	

〃 [] 〃

〃 [] 〃

〃 [] 〃

◎男子試合結果【8月28日(月)】

A2 0 [] 0

B2 0 [] 0

A4 0 [] 0

B4 0 [] 0

平成29年度 宮崎県高等学校1年生体育大会・バスケットボール競技 大会結果(女子詳細)

◎女子試合結果【8月26日(土)】

D1 大宮 94	$\begin{bmatrix} 24 & 8 \\ 20 & 4 \\ 24 & 1 \\ 26 & 10 \end{bmatrix}$	23 日南	C2 富島 103	$\begin{bmatrix} 26 & 5 \\ 20 & 13 \\ 33 & 3 \\ 24 & 0 \end{bmatrix}$	21 穎学館	C3 都商 81	$\begin{bmatrix} 15 & 9 \\ 18 & 7 \\ 35 & 12 \\ 13 & 13 \end{bmatrix}$	41 日大
D3 宮学 28	$\begin{bmatrix} 12 & 18 \\ 6 & 23 \\ 8 & 14 \\ 2 & 23 \end{bmatrix}$	78 延岡	D4 宮農 77	$\begin{bmatrix} 15 & 11 \\ 21 & 8 \\ 17 & 15 \\ 24 & 2 \end{bmatrix}$	36 延商	E2 宮北 55	$\begin{bmatrix} 15 & 7 \\ 14 & 4 \\ 10 & 5 \\ 16 & 10 \end{bmatrix}$	26 都東
E3 五ヶ瀬 高千穂 21	$\begin{bmatrix} 5 & 12 \\ 2 & 12 \\ 5 & 15 \\ 9 & 19 \end{bmatrix}$	58 泉ヶ丘	G1 宮西 37	$\begin{bmatrix} 13 & 8 \\ 4 & 13 \\ 12 & 4 \\ 8 & 9 \end{bmatrix}$	34 日向	G2 宮商 111	$\begin{bmatrix} 25 & 0 \\ 33 & 2 \\ 28 & 0 \\ 25 & 6 \end{bmatrix}$	8 佐土原
G3 延学 128	$\begin{bmatrix} 31 & 5 \\ 25 & 5 \\ 25 & 5 \\ 47 & 8 \end{bmatrix}$	23 宮西	I1 延工 40	$\begin{bmatrix} 8 & 8 \\ 8 & 6 \\ 6 & 7 \\ 10 & 11 \\ 8 & 3 \end{bmatrix}$	35 鵬翔	J1 振徳 22	$\begin{bmatrix} 6 & 16 \\ 7 & 23 \\ 3 & 16 \\ 6 & 18 \end{bmatrix}$	73 高鍋
J2 宮南 37	$\begin{bmatrix} 9 & 3 \\ 9 & 10 \\ 13 & 9 \\ 6 & 3 \end{bmatrix}$	25 妻西都 商	I3 都城農 54	$\begin{bmatrix} 17 & 10 \\ 11 & 16 \\ 15 & 8 \\ 11 & 14 \end{bmatrix}$	48 星雲	K2 飯野 100	$\begin{bmatrix} 30 & 4 \\ 28 & 2 \\ 27 & 7 \\ 15 & 11 \end{bmatrix}$	24 門川
L2 高城 7	$\begin{bmatrix} 1 & 47 \\ 2 & 47 \\ 0 & 49 \\ 4 & 39 \end{bmatrix}$	182 小林	K4 都西 22	$\begin{bmatrix} 7 & 21 \\ 6 & 15 \\ 6 & 17 \\ 3 & 21 \end{bmatrix}$	74 日章			

◎女子試合結果【8月27日(日)】

C1 0	$\begin{bmatrix} \\ \\ \\ \end{bmatrix}$	0	D1 0	$\begin{bmatrix} \\ \\ \\ \end{bmatrix}$	0	C3 0	$\begin{bmatrix} \\ \\ \\ \end{bmatrix}$	0
E1 0	$\begin{bmatrix} \\ \\ \\ \end{bmatrix}$	0	F1 0	$\begin{bmatrix} \\ \\ \\ \end{bmatrix}$	0	E3 0	$\begin{bmatrix} \\ \\ \\ \end{bmatrix}$	0
G1 0	$\begin{bmatrix} \\ \\ \\ \end{bmatrix}$	0	H1 0	$\begin{bmatrix} \\ \\ \\ \end{bmatrix}$	0	G3 0	$\begin{bmatrix} \\ \\ \\ \end{bmatrix}$	0
K1 0	$\begin{bmatrix} \\ \\ \\ \end{bmatrix}$	0	L1 0	$\begin{bmatrix} \\ \\ \\ \end{bmatrix}$	0	K3 0	$\begin{bmatrix} \\ \\ \\ \end{bmatrix}$	0

◎女子試合結果【8月28日(月)】

A1 0	$\begin{bmatrix} \\ \\ \\ \end{bmatrix}$	0	B1 0	$\begin{bmatrix} \\ \\ \\ \end{bmatrix}$	0
---------	--	---	---------	--	---

$$A_3 \quad 0 \left[\quad \right] 0$$

$$B_3 \quad 0 \left[\quad \right] 0$$