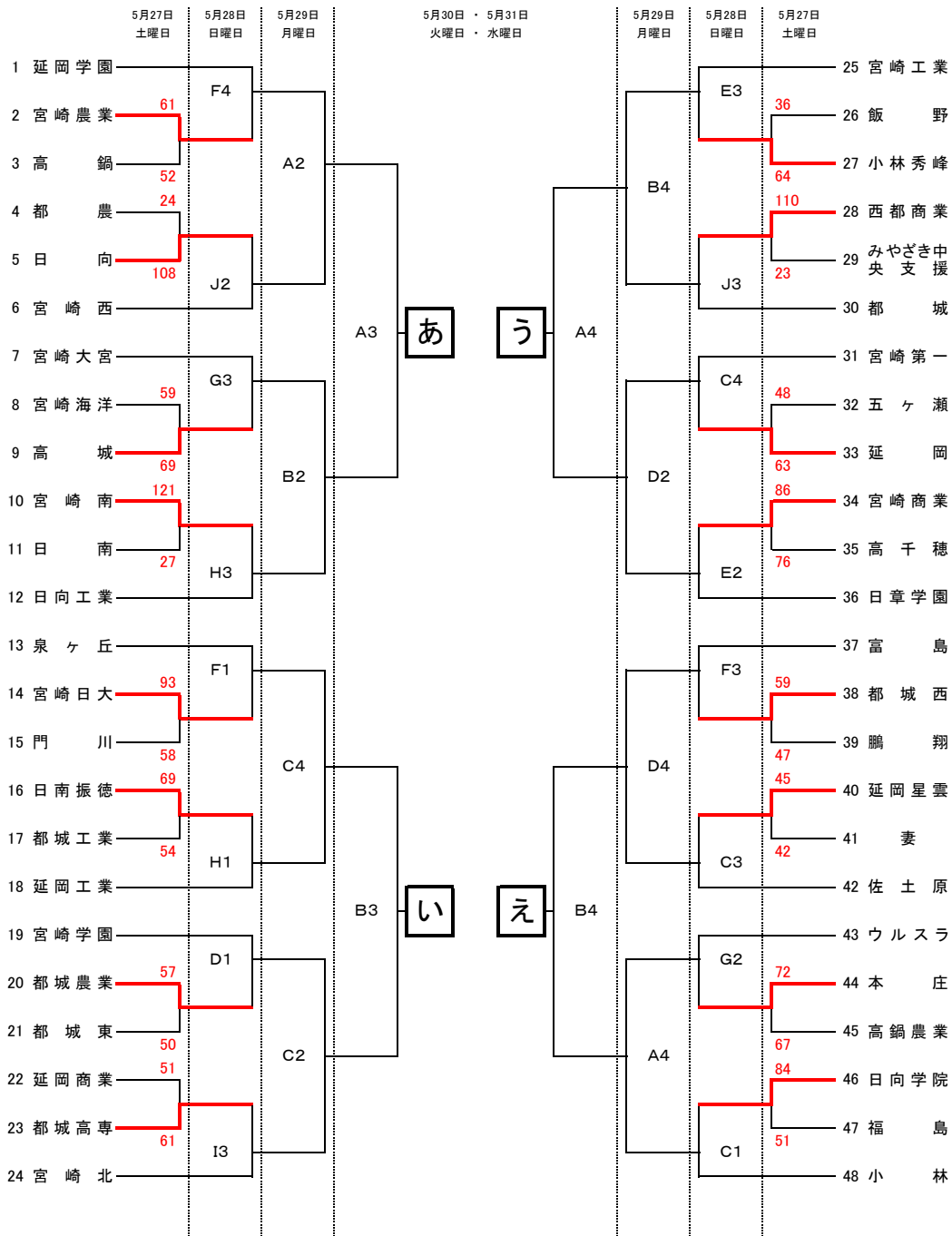


平成29年度 宮崎県高等学校総合体育大会・バスケットボール競技 組み合わせ
男子の部



決勝リーグ(30・31日)



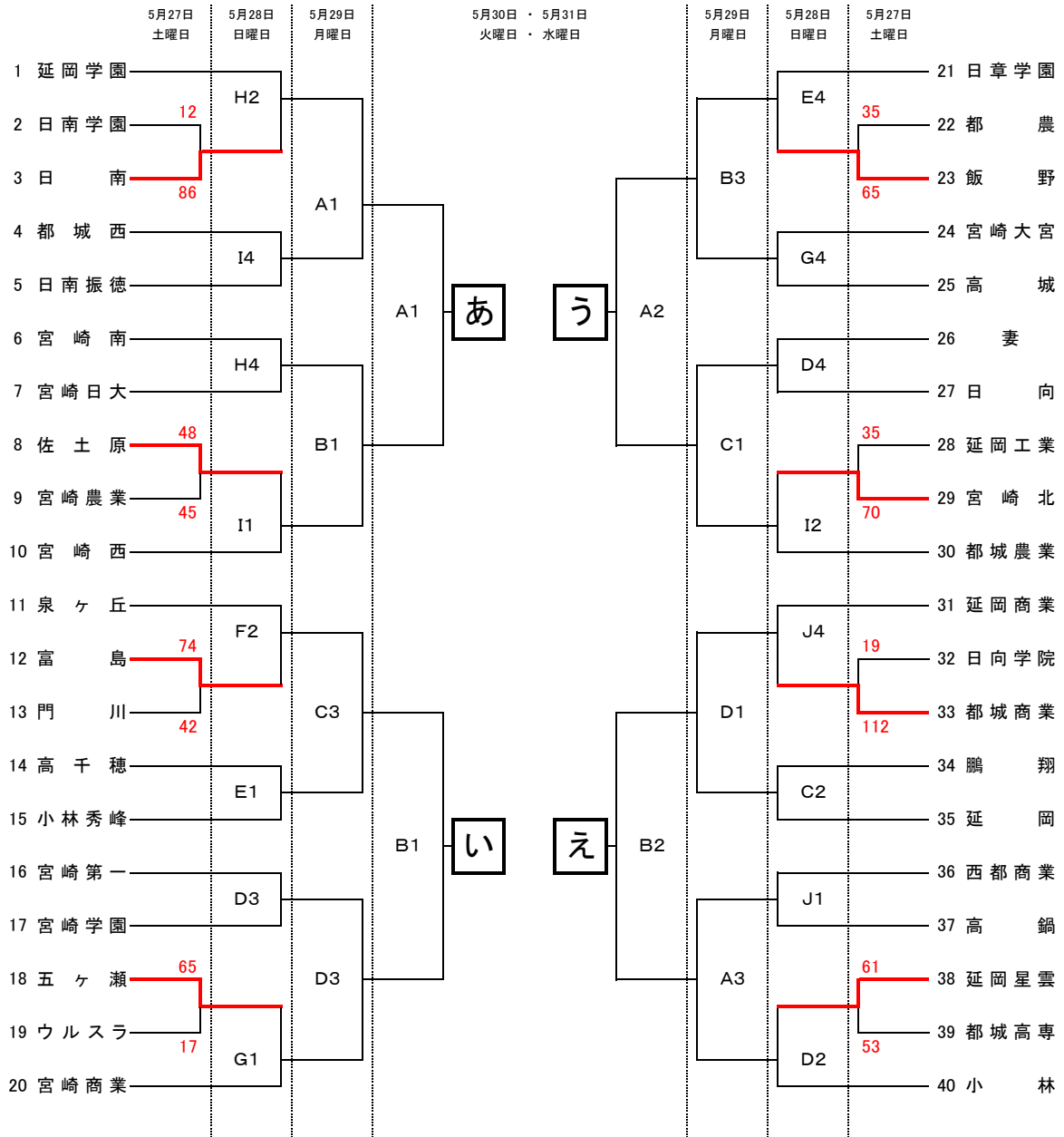
	27日	28・29日	30日	31日
第1試合	14:00~	9:30~	9:00~	9:30~
第2試合	15:30~17:00	11:00~	10:30~	11:10~
第3試合	/	12:30~	12:00~	12:50~
第4試合	/	14:00~15:30	13:30~	14:30~16:10
第5試合	/	/	15:00~	/
第6試合	/	/	16:30~18:00	/

※ 最終日は、前日決勝リーグ1戦目の結果により決定する

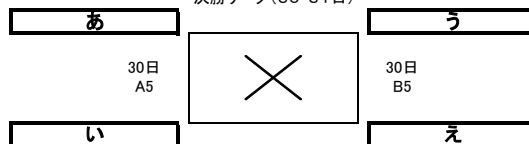
31日	A2	A6勝 - B6負
	B2	A6負 - B6勝
	A4	A6勝 - B6勝
	B4	A6負 - B6負

会場	
A・B	宮崎県体育館
C・D	佐土原体育館
E・F	清武体育館
G・H	宮崎大宮高校
I・J	宮崎西高校
K・L	宮崎日大高校
M・N	宮崎南高校
O・P	宮崎商業高校

平成29年度 宮崎県高等学校総合体育大会・バスケットボール競技 組み合わせ
女子の部



決勝リーグ(30・31日)



	27日	28・29日	30日	31日
第1試合	14:00~	9:30~	9:00~	9:30~
第2試合	15:30~17:00	11:00~	10:30~	11:10~
第3試合		12:30~	12:00~	12:50~
第4試合		14:00~15:30	13:30~	14:30~16:10
第5試合			15:00~	
第6試合			16:30~18:00	

※ 最終日は、前日決勝リーグ1戦目の結果により決定する

31日	A1	A5勝 - B5負
	B1	A5負 - B5勝
	A3	A5勝 - B5勝
	B3	A5負 - B5負

会場	
A・B	宮崎県体育館
C・D	佐土原体育館
E・F	清武体育館
G・H	宮崎大宮高校
I・J	宮崎西高校
K・L	宮崎日大高校
M・N	宮崎南高校
O・P	宮崎商業高校

平成29年度 宮崎県高等学校総合体育大会・バスケットボール競技 大会結果(男子詳細)

◎男子試合結果【5月27日(土)】

C1 五ヶ瀬 48	$\begin{bmatrix} 10 & 17 \\ 11 & 10 \\ 15 & 17 \\ 12 & 19 \end{bmatrix}$	63 延岡	D1 宮農 61	$\begin{bmatrix} 16 & 9 \\ 13 & 12 \\ 19 & 17 \\ 13 & 14 \end{bmatrix}$	52 高鍋	F1 本庄 72	$\begin{bmatrix} 14 & 11 \\ 21 & 15 \\ 21 & 16 \\ 16 & 25 \end{bmatrix}$	67 高鍋農
E2 飯野 36	$\begin{bmatrix} 13 & 18 \\ 8 & 11 \\ 3 & 14 \\ 12 & 21 \end{bmatrix}$	64 秀峰	F2 都農 24	$\begin{bmatrix} 1 & 40 \\ 9 & 10 \\ 7 & 22 \\ 7 & 36 \end{bmatrix}$	108 日向	G1 星雲 45	$\begin{bmatrix} 8 & 12 \\ 14 & 11 \\ 13 & 10 \\ 10 & 9 \end{bmatrix}$	42 妻
H1 延商 51	$\begin{bmatrix} 5 & 11 \\ 16 & 23 \\ 16 & 11 \\ 14 & 16 \end{bmatrix}$	61 高専	K1 西都商 110	$\begin{bmatrix} 29 & 2 \\ 21 & 6 \\ 32 & 9 \\ 28 & 6 \end{bmatrix}$	23 中央支援	K2 日大 93	$\begin{bmatrix} 29 & 5 \\ 24 & 27 \\ 16 & 15 \\ 24 & 11 \end{bmatrix}$	58 門川
L2 振徳 69	$\begin{bmatrix} 17 & 8 \\ 18 & 6 \\ 16 & 12 \\ 18 & 28 \end{bmatrix}$	54 都工	M1 海洋 59	$\begin{bmatrix} 17 & 24 \\ 10 & 13 \\ 19 & 15 \\ 13 & 17 \end{bmatrix}$	69 高城	M2 都西 59	$\begin{bmatrix} 20 & 13 \\ 15 & 11 \\ 11 & 10 \\ 13 & 13 \end{bmatrix}$	47 鷗翔
N2 宮南 121	$\begin{bmatrix} 27 & 7 \\ 27 & 4 \\ 35 & 12 \\ 32 & 4 \end{bmatrix}$	27 日南	O1 都城農 57	$\begin{bmatrix} 10 & 11 \\ 19 & 11 \\ 14 & 12 \\ 14 & 16 \end{bmatrix}$	50 都東	P1 日向学 84	$\begin{bmatrix} 19 & 7 \\ 21 & 17 \\ 12 & 24 \\ 32 & 3 \end{bmatrix}$	51 福島
O2 宮商 86	$\begin{bmatrix} 16 & 13 \\ 17 & 20 \\ 22 & 23 \\ 31 & 20 \end{bmatrix}$	76 高千穂						

◎男子試合結果【5月28日(日)】

C1 0	$\begin{bmatrix} & \\ & \\ & \\ & \end{bmatrix}$	0 小林	D1 宮学 0	$\begin{bmatrix} & \\ & \\ & \\ & \end{bmatrix}$	0	C3 0	$\begin{bmatrix} & \\ & \\ & \\ & \end{bmatrix}$	0 佐土原
C4 第一 0	$\begin{bmatrix} & \\ & \\ & \\ & \end{bmatrix}$	0	F1 泉ヶ丘 0	$\begin{bmatrix} & \\ & \\ & \\ & \end{bmatrix}$	0	E2 0	$\begin{bmatrix} & \\ & \\ & \\ & \end{bmatrix}$	0 日章
E3 宮工 0	$\begin{bmatrix} & \\ & \\ & \\ & \end{bmatrix}$	0	F3 富島 0	$\begin{bmatrix} & \\ & \\ & \\ & \end{bmatrix}$	0	F4 延学 0	$\begin{bmatrix} & \\ & \\ & \\ & \end{bmatrix}$	0
H1 0	$\begin{bmatrix} & \\ & \\ & \\ & \end{bmatrix}$	0 延工	G2 ウルスラ 0	$\begin{bmatrix} & \\ & \\ & \\ & \end{bmatrix}$	0	G3 大宮 0	$\begin{bmatrix} & \\ & \\ & \\ & \end{bmatrix}$	0
H3 0	$\begin{bmatrix} & \\ & \\ & \\ & \end{bmatrix}$	0 日向工	J2 0	$\begin{bmatrix} & \\ & \\ & \\ & \end{bmatrix}$	0 宮西	I3 0	$\begin{bmatrix} & \\ & \\ & \\ & \end{bmatrix}$	0 宮北
J3 0	$\begin{bmatrix} & \\ & \\ & \\ & \end{bmatrix}$	0 都城						

◎男子試合結果【5月29日(月)】

$$A2 \quad 0 \left[\quad \quad \right] 0$$

$$B2 \quad 0 \left[\quad \quad \right] 0$$

$$C2 \quad 0 \left[\quad \quad \right] 0$$

$$D2 \quad 0 \left[\quad \quad \right] 0$$

$$A4 \quad 0 \left[\quad \quad \right] 0$$

$$B4 \quad 0 \left[\quad \quad \right] 0$$

$$C4 \quad 0 \left[\quad \quad \right] 0$$

$$D4 \quad 0 \left[\quad \quad \right] 0$$

◎男子試合結果【5月30日(火)】

$$A3 \quad 0 \left[\quad \quad \right] 0$$

$$B3 \quad 0 \left[\quad \quad \right] 0$$

$$A4 \quad 0 \left[\quad \quad \right] 0$$

$$B4 \quad 0 \left[\quad \quad \right] 0$$

$$A6 \quad 0 \left[\quad \quad \right] 0$$

$$B6 \quad 0 \left[\quad \quad \right] 0$$

◎男子試合結果【5月31日(月)】

$$A2 \quad 0 \left[\quad \quad \right] 0$$

$$B2 \quad 0 \left[\quad \quad \right] 0$$

$$A4 \quad 0 \left[\quad \quad \right] 0$$

$$B4 \quad 0 \left[\quad \quad \right] 0$$

平成29年度 宮崎県高等学校総合体育大会・バスケットボール競技 大会結果(女子詳細)

◎女子試合結果【5月27日(土)】

C2 佐土原	48	$\begin{bmatrix} 16 & 7 \\ 19 & 14 \\ 4 & 14 \\ 9 & 10 \end{bmatrix}$	45	宮 農	D2 五ヶ瀬	65	$\begin{bmatrix} 12 & 1 \\ 25 & 3 \\ 14 & 6 \\ 14 & 7 \end{bmatrix}$	17	ウルスラ	E1 都 農	35	$\begin{bmatrix} 3 & 14 \\ 5 & 23 \\ 12 & 12 \\ 15 & 16 \end{bmatrix}$	65	飯 野
G2 星 雲	61	$\begin{bmatrix} 14 & 11 \\ 10 & 17 \\ 20 & 19 \\ 17 & 6 \end{bmatrix}$	53	高 専	H2 延 工	35	$\begin{bmatrix} 10 & 21 \\ 6 & 10 \\ 7 & 14 \\ 12 & 25 \end{bmatrix}$	70	宮 北	L1 富 島	74	$\begin{bmatrix} 12 & 9 \\ 12 & 14 \\ 20 & 8 \\ 30 & 11 \end{bmatrix}$	42	門 川
N1 日南学	12	$\begin{bmatrix} 5 & 12 \\ 1 & 27 \\ 4 & 28 \\ 2 & 19 \end{bmatrix}$	86	日 南	P2 日向学	19	$\begin{bmatrix} 9 & 20 \\ 4 & 22 \\ 2 & 38 \\ 4 & 32 \end{bmatrix}$	112	都 商					

◎女子試合結果【5月28日(日)】

C2 鵬 翔	0	$\begin{bmatrix} & \\ & \\ & \\ & \end{bmatrix}$	0	延 岡	D2	0	$\begin{bmatrix} & \\ & \\ & \\ & \end{bmatrix}$	0	小 林	D3 第 一	0	$\begin{bmatrix} & \\ & \\ & \\ & \end{bmatrix}$	0	宮 学
D4 妻	0	$\begin{bmatrix} & \\ & \\ & \\ & \end{bmatrix}$	0	日 向	E1 高千穂	0	$\begin{bmatrix} & \\ & \\ & \\ & \end{bmatrix}$	0	秀 峰	F2 泉ヶ丘	0	$\begin{bmatrix} & \\ & \\ & \\ & \end{bmatrix}$	0	
E4 日 章	0	$\begin{bmatrix} & \\ & \\ & \\ & \end{bmatrix}$	0		G1	0	$\begin{bmatrix} & \\ & \\ & \\ & \end{bmatrix}$	0	宮 商	H2 延 学	0	$\begin{bmatrix} & \\ & \\ & \\ & \end{bmatrix}$	0	
G4 大 宮	0	$\begin{bmatrix} & \\ & \\ & \\ & \end{bmatrix}$	0	高 城	H4 宮 南	0	$\begin{bmatrix} & \\ & \\ & \\ & \end{bmatrix}$	0	日 大	I1	0	$\begin{bmatrix} & \\ & \\ & \\ & \end{bmatrix}$	0	宮 西
J1 西都商	0	$\begin{bmatrix} & \\ & \\ & \\ & \end{bmatrix}$	0	高 鍋	I2	0	$\begin{bmatrix} & \\ & \\ & \\ & \end{bmatrix}$	0	都城農	I4 都 西	0	$\begin{bmatrix} & \\ & \\ & \\ & \end{bmatrix}$	0	振 徳
J4 延 商	0	$\begin{bmatrix} & \\ & \\ & \\ & \end{bmatrix}$	0											

◎女子試合結果【5月29日(月)】

$$A1 \quad 0 \left[\quad \quad \right] 0$$

$$B1 \quad 0 \left[\quad \quad \right] 0$$

$$C1 \quad 0 \left[\quad \quad \right] 0$$

$$D1 \quad 0 \left[\quad \quad \right] 0$$

$$A3 \quad 0 \left[\quad \quad \right] 0$$

$$B3 \quad 0 \left[\quad \quad \right] 0$$

$$C3 \quad 0 \left[\quad \quad \right] 0$$

$$D3 \quad 0 \left[\quad \quad \right] 0$$

◎女子試合結果【5月30日(火)】

$$A1 \quad 0 \left[\quad \quad \right] 0$$

$$B1 \quad 0 \left[\quad \quad \right] 0$$

$$A2 \quad 0 \left[\quad \quad \right] 0$$

$$B2 \quad 0 \left[\quad \quad \right] 0$$

$$A5 \quad 0 \left[\quad \quad \right] 0$$

$$B5 \quad 0 \left[\quad \quad \right] 0$$

◎女子試合結果【5月31日(水)】

$$A1 \quad 0 \left[\quad \quad \right] 0$$

$$B1 \quad 0 \left[\quad \quad \right] 0$$

$$A3 \quad 0 \left[\quad \quad \right] 0$$

$$B3 \quad 0 \left[\quad \quad \right] 0$$