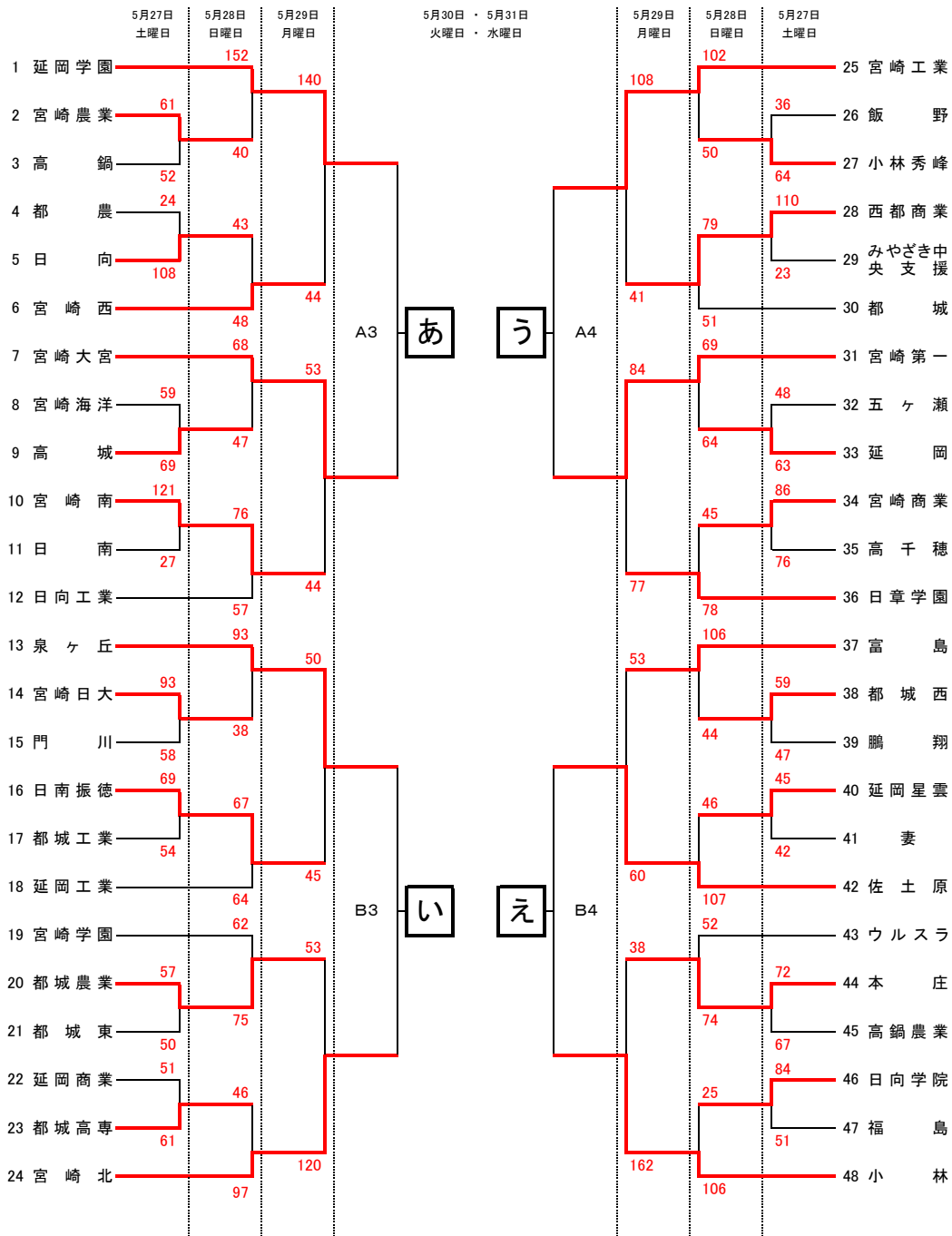
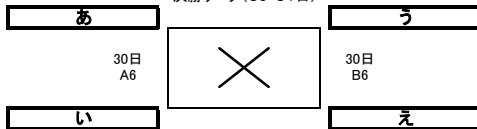


平成29年度 宮崎県高等学校総合体育大会・バスケットボール競技 組み合わせ
男子の部



決勝リーグ(30・31日)



	27日	28・29日	30日	31日
第1試合	14:00~	9:30~	9:00~	9:30~
第2試合	15:30~17:00	11:00~	10:30~	11:10~
第3試合		12:30~	12:00~	12:50~
第4試合		14:00~15:30	13:30~	14:30~16:10
第5試合			15:00~	
第6試合			16:30~18:00	

※ 最終日は、前日決勝リーグ1戦目の結果により決定する

31日	A2	A6勝 - B6負
	B2	A6負 - B6勝
	A4	A6勝 - B6勝
	B4	A6負 - B6負

会場	
A・B	宮崎県体育館
C・D	佐土原体育館
E・F	清武体育館
G・H	宮崎大宮高校
I・J	宮崎大西高校
K・L	宮崎日大高校
M・N	宮崎南高校
O・P	宮崎商業高校

平成29年度 宮崎県高等学校総合体育大会・バスケットボール競技 大会結果(男子詳細)

◎男子試合結果【5月27日(土)】

C1 五ヶ瀬 48	$\begin{bmatrix} 10 & 17 \\ 11 & 10 \\ 15 & 17 \\ 12 & 19 \end{bmatrix}$	63 延岡宮農	D1 61	$\begin{bmatrix} 16 & 9 \\ 13 & 12 \\ 19 & 17 \\ 13 & 14 \end{bmatrix}$	52 高鍋本庄	F1 72	$\begin{bmatrix} 14 & 11 \\ 21 & 15 \\ 21 & 16 \\ 16 & 25 \end{bmatrix}$	67 高鍋農
E2 飯野 36	$\begin{bmatrix} 13 & 18 \\ 8 & 11 \\ 3 & 14 \\ 12 & 21 \end{bmatrix}$	64 秀峰都農	F2 24	$\begin{bmatrix} 1 & 40 \\ 9 & 10 \\ 7 & 22 \\ 7 & 36 \end{bmatrix}$	108 日向星雲	G1 45	$\begin{bmatrix} 8 & 12 \\ 14 & 11 \\ 13 & 10 \\ 10 & 9 \end{bmatrix}$	42 妻
H1 延商 51	$\begin{bmatrix} 5 & 11 \\ 16 & 23 \\ 16 & 11 \\ 14 & 16 \end{bmatrix}$	61 高専西都商	K1 110	$\begin{bmatrix} 29 & 2 \\ 21 & 6 \\ 32 & 9 \\ 28 & 6 \end{bmatrix}$	23 中央支援日大	K2 93	$\begin{bmatrix} 29 & 5 \\ 24 & 27 \\ 16 & 15 \\ 24 & 11 \end{bmatrix}$	58 門川
L2 振徳 69	$\begin{bmatrix} 17 & 8 \\ 18 & 6 \\ 16 & 12 \\ 18 & 28 \end{bmatrix}$	54 都工海洋	M1 59	$\begin{bmatrix} 17 & 24 \\ 10 & 13 \\ 19 & 15 \\ 13 & 17 \end{bmatrix}$	69 高城都西	M2 59	$\begin{bmatrix} 20 & 13 \\ 15 & 11 \\ 11 & 10 \\ 13 & 13 \end{bmatrix}$	47 鵬翔
N2 宮南 121	$\begin{bmatrix} 27 & 7 \\ 27 & 4 \\ 35 & 12 \\ 32 & 4 \end{bmatrix}$	27 日南都城農	O1 57	$\begin{bmatrix} 10 & 11 \\ 19 & 11 \\ 14 & 12 \\ 14 & 16 \end{bmatrix}$	50 都東日向学	P1 84	$\begin{bmatrix} 19 & 7 \\ 21 & 17 \\ 12 & 24 \\ 32 & 3 \end{bmatrix}$	51 福島
O2 宮商 86	$\begin{bmatrix} 16 & 13 \\ 17 & 20 \\ 22 & 23 \\ 31 & 20 \end{bmatrix}$	76 高千穂						

◎男子試合結果【5月28日(日)】

C1 日向学 25	$\begin{bmatrix} 5 & 22 \\ 10 & 25 \\ 4 & 27 \\ 6 & 32 \end{bmatrix}$	106 小林宮学	D1 62	$\begin{bmatrix} 6 & 20 \\ 12 & 15 \\ 13 & 12 \\ 31 & 28 \end{bmatrix}$	75 都城農星雲	C3 46	$\begin{bmatrix} 8 & 28 \\ 11 & 24 \\ 18 & 28 \\ 9 & 27 \end{bmatrix}$	107 佐土原
C4 第一 69	$\begin{bmatrix} 19 & 13 \\ 18 & 17 \\ 21 & 18 \\ 11 & 16 \end{bmatrix}$	64 延岡泉ヶ丘	F1 93	$\begin{bmatrix} 25 & 2 \\ 32 & 10 \\ 17 & 16 \\ 19 & 10 \end{bmatrix}$	38 日大宮商	E2 45	$\begin{bmatrix} 9 & 13 \\ 8 & 32 \\ 16 & 16 \\ 12 & 17 \end{bmatrix}$	78 日章
E3 宮工 102	$\begin{bmatrix} 39 & 9 \\ 10 & 7 \\ 37 & 16 \\ 16 & 18 \end{bmatrix}$	50 秀峰富島	F3 106	$\begin{bmatrix} 22 & 12 \\ 20 & 13 \\ 31 & 10 \\ 33 & 9 \end{bmatrix}$	44 都西延学	F4 152	$\begin{bmatrix} 29 & 7 \\ 48 & 11 \\ 40 & 2 \\ 35 & 20 \end{bmatrix}$	40 宮農
H1 振徳 67	$\begin{bmatrix} 15 & 18 \\ 16 & 13 \\ 16 & 11 \\ 20 & 22 \end{bmatrix}$	64 延工ウルスラ	G2 52	$\begin{bmatrix} 12 & 30 \\ 10 & 24 \\ 7 & 9 \\ 23 & 11 \end{bmatrix}$	74 本庄大宮	G3 68	$\begin{bmatrix} 21 & 8 \\ 17 & 7 \\ 16 & 19 \\ 14 & 13 \end{bmatrix}$	47 高城
H3 宮南 76	$\begin{bmatrix} 15 & 13 \\ 27 & 7 \\ 15 & 16 \\ 19 & 21 \end{bmatrix}$	57 日向工日向	J2 43	$\begin{bmatrix} 7 & 18 \\ 8 & 6 \\ 11 & 17 \\ 17 & 7 \end{bmatrix}$	48 宮西高専	I3 46	$\begin{bmatrix} 11 & 18 \\ 8 & 27 \\ 16 & 29 \\ 11 & 23 \end{bmatrix}$	97 宮北
J3 西都商 79	$\begin{bmatrix} 25 & 18 \\ 27 & 16 \\ 12 & 5 \\ 15 & 12 \end{bmatrix}$	51 都城						

◎男子試合結果【5月29日(月)】

A2 延学	140	$\begin{bmatrix} 32 & 7 \\ 26 & 8 \\ 48 & 16 \\ 34 & 13 \end{bmatrix}$	44	宮西大宮	B2	53	$\begin{bmatrix} 8 & 8 \\ 11 & 17 \\ 11 & 12 \\ 23 & 7 \end{bmatrix}$	44	宮南	C2 都城農	53	$\begin{bmatrix} 10 & 34 \\ 11 & 28 \\ 19 & 29 \\ 13 & 29 \end{bmatrix}$	120	宮北
D2 第一	84	$\begin{bmatrix} 18 & 23 \\ 21 & 13 \\ 16 & 18 \\ 29 & 23 \end{bmatrix}$	77	日章本庄	A4	38	$\begin{bmatrix} 10 & 39 \\ 8 & 28 \\ 11 & 39 \\ 9 & 56 \end{bmatrix}$	162	小林宮工	B4	108	$\begin{bmatrix} 38 & 12 \\ 30 & 8 \\ 29 & 8 \\ 11 & 13 \end{bmatrix}$	41	西都商
C4 泉ヶ丘	50	$\begin{bmatrix} 17 & 4 \\ 7 & 16 \\ 19 & 11 \\ 7 & 14 \end{bmatrix}$	45	振徳富島	D4	53	$\begin{bmatrix} 17 & 17 \\ 8 & 18 \\ 14 & 16 \\ 14 & 9 \end{bmatrix}$	60	佐土原					

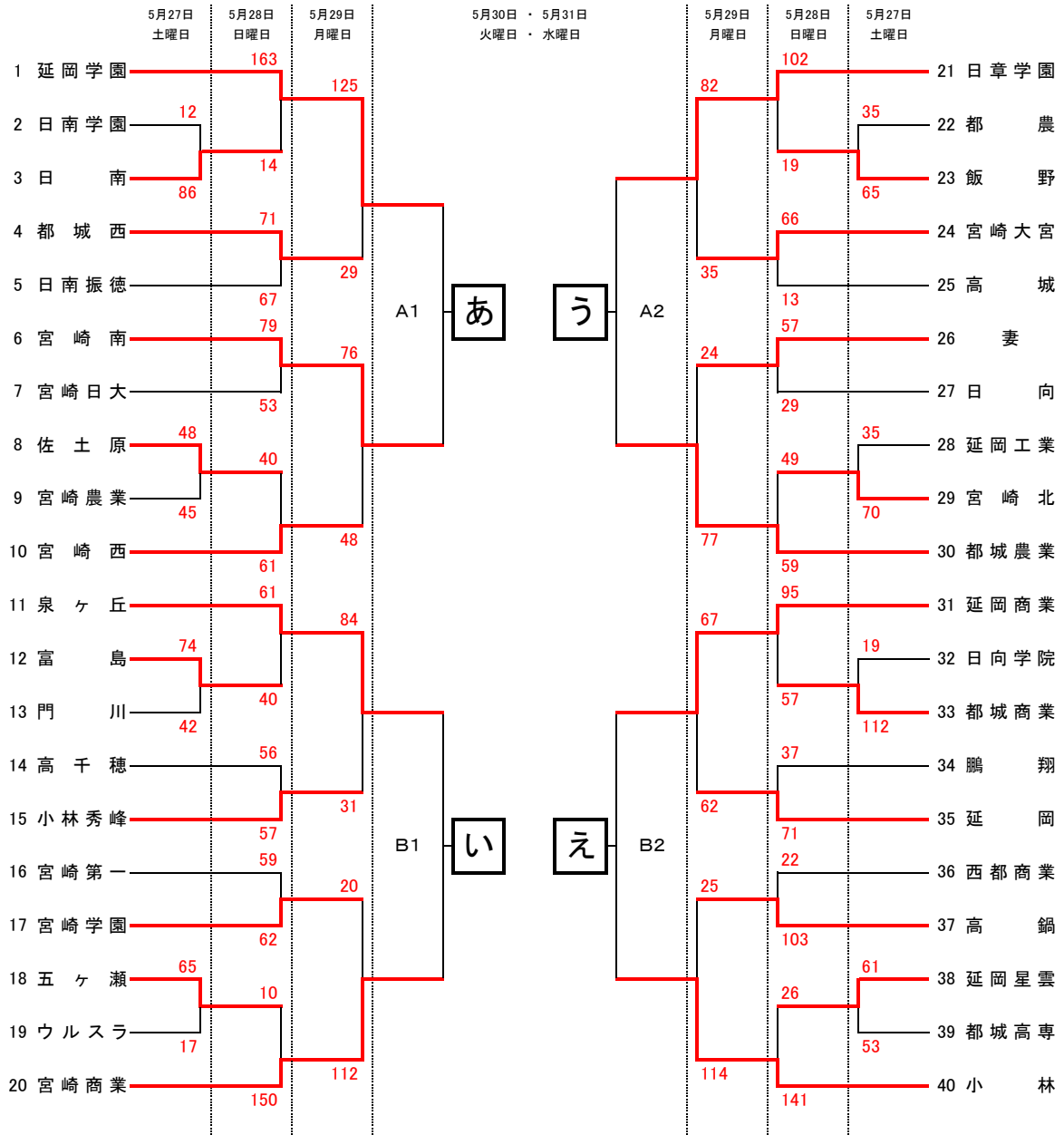
◎男子試合結果【5月30日(火)】

A3	0	$\begin{bmatrix} & \\ & \end{bmatrix}$	0		B3	0	$\begin{bmatrix} & \\ & \end{bmatrix}$	0		A4	0	$\begin{bmatrix} & \\ & \end{bmatrix}$	0	
B4	0	$\begin{bmatrix} & \\ & \end{bmatrix}$	0		A6	0	$\begin{bmatrix} & \\ & \end{bmatrix}$	0		B6	0	$\begin{bmatrix} & \\ & \end{bmatrix}$	0	

◎男子試合結果【5月31日(月)】

A2	0	$\begin{bmatrix} & \\ & \end{bmatrix}$	0		B2	0	$\begin{bmatrix} & \\ & \end{bmatrix}$	0	
A4	0	$\begin{bmatrix} & \\ & \end{bmatrix}$	0		B4	0	$\begin{bmatrix} & \\ & \end{bmatrix}$	0	

平成29年度 宮崎県高等学校総合体育大会・バスケットボール競技 組み合わせ
女子の部



決勝リーグ(30・31日)



	27日	28・29日	30日	31日
第1試合	14:00~	9:30~	9:00~	9:30~
第2試合	15:30~17:00	11:00~	10:30~	11:10~
第3試合		12:30~	12:00~	12:50~
第4試合		14:00~15:30	13:30~	14:30~16:10
第5試合			15:00~	
第6試合			16:30~18:00	

※ 最終日は、前日決勝リーグ1戦目の結果により決定する

31日	A1	A5勝 - B5負
	B1	A5負 - B5勝
	A3	A5勝 - B5勝
	B3	A5負 - B5負

会場	
A・B	宮崎県体育館
C・D	佐土原体育館
E・F	清武体育館
G・H	宮崎大宮高校
I・J	宮崎西高校
K・L	宮崎日大高校
M・N	宮崎南高校
O・P	宮崎商業高校

平成29年度 宮崎県高等学校総合体育大会・バスケットボール競技 大会結果(女子詳細)

◎女子試合結果【5月27日(土)】

C2 佐土原 48	$\begin{bmatrix} 16 & 7 \\ 19 & 14 \\ 4 & 14 \\ 9 & 10 \end{bmatrix}$	45 宮 農	D2 五ヶ瀬 65	$\begin{bmatrix} 12 & 1 \\ 25 & 3 \\ 14 & 6 \\ 14 & 7 \end{bmatrix}$	17 ウルスラ	E1 都 農 35	$\begin{bmatrix} 3 & 14 \\ 5 & 23 \\ 12 & 12 \\ 15 & 16 \end{bmatrix}$	65 飯 野
G2 星 雲 61	$\begin{bmatrix} 14 & 11 \\ 10 & 17 \\ 20 & 19 \\ 17 & 6 \end{bmatrix}$	53 高 専	H2 延 工 35	$\begin{bmatrix} 10 & 21 \\ 6 & 10 \\ 7 & 14 \\ 12 & 25 \end{bmatrix}$	70 宮 北	L1 富 島 74	$\begin{bmatrix} 12 & 9 \\ 12 & 14 \\ 20 & 8 \\ 30 & 11 \end{bmatrix}$	42 門 川
N1 日南学 12	$\begin{bmatrix} 5 & 12 \\ 1 & 27 \\ 4 & 28 \\ 2 & 19 \end{bmatrix}$	86 日 南	P2 日向学 19	$\begin{bmatrix} 9 & 20 \\ 4 & 22 \\ 2 & 38 \\ 4 & 32 \end{bmatrix}$	112 都 商			

◎女子試合結果【5月28日(日)】

C2 鵬 翔 37	$\begin{bmatrix} 10 & 16 \\ 10 & 18 \\ 8 & 15 \\ 9 & 22 \end{bmatrix}$	71 延 岡	D2 星 雲 26	$\begin{bmatrix} 7 & 37 \\ 8 & 39 \\ 7 & 31 \\ 4 & 34 \end{bmatrix}$	141 小 林	D3 第 一 59	$\begin{bmatrix} 10 & 11 \\ 16 & 24 \\ 16 & 13 \\ 17 & 14 \end{bmatrix}$	62 宮 学
D4 妻 57	$\begin{bmatrix} 12 & 9 \\ 22 & 2 \\ 13 & 9 \\ 10 & 9 \end{bmatrix}$	29 日 向	E1 高千穂 56	$\begin{bmatrix} 18 & 8 \\ 18 & 9 \\ 8 & 19 \\ 12 & 21 \end{bmatrix}$	57 秀 峰	F2 泉ヶ丘 61	$\begin{bmatrix} 17 & 9 \\ 27 & 6 \\ 6 & 15 \\ 11 & 10 \end{bmatrix}$	40 富 島
E4 日 章 102	$\begin{bmatrix} 31 & 7 \\ 23 & 3 \\ 26 & 3 \\ 22 & 6 \end{bmatrix}$	19 飯 野	G1 五ヶ瀬 10	$\begin{bmatrix} 4 & 31 \\ 0 & 33 \\ 2 & 40 \\ 4 & 46 \end{bmatrix}$	150 宮 商	H2 延 学 163	$\begin{bmatrix} 37 & 5 \\ 35 & 0 \\ 46 & 0 \\ 45 & 9 \end{bmatrix}$	14 日 南
G4 大 宮 66	$\begin{bmatrix} 13 & 1 \\ 19 & 6 \\ 16 & 2 \\ 18 & 4 \end{bmatrix}$	13 高 城	H4 宮 南 79	$\begin{bmatrix} 18 & 20 \\ 25 & 12 \\ 30 & 1 \\ 6 & 20 \end{bmatrix}$	53 日 大	I1 佐土原 40	$\begin{bmatrix} 10 & 24 \\ 2 & 12 \\ 13 & 15 \\ 15 & 10 \end{bmatrix}$	61 宮 西
J1 西都商 22	$\begin{bmatrix} 9 & 21 \\ 1 & 39 \\ 12 & 19 \\ 0 & 24 \end{bmatrix}$	103 高 鍋	I2 宮 北 49	$\begin{bmatrix} 11 & 13 \\ 8 & 14 \\ 13 & 15 \\ 17 & 17 \end{bmatrix}$	59 都城農	I4 都 西 71	$\begin{bmatrix} 8 & 22 \\ 11 & 14 \\ 29 & 6 \\ 23 & 25 \end{bmatrix}$	67 振 徳
J4 延 商 95	$\begin{bmatrix} 22 & 12 \\ 23 & 11 \\ 20 & 20 \\ 30 & 14 \end{bmatrix}$	57 都 商						

◎女子試合結果【5月29日(月)】

A1 延学 125	$\begin{bmatrix} 37 & 9 \\ 20 & 7 \\ 29 & 4 \\ 39 & 9 \end{bmatrix}$	29 都西	B1 宮南 76	$\begin{bmatrix} 17 & 17 \\ 17 & 6 \\ 17 & 15 \\ 25 & 10 \end{bmatrix}$	48 宮西	C1 妻 24	$\begin{bmatrix} 5 & 15 \\ 9 & 17 \\ 8 & 20 \\ 2 & 25 \end{bmatrix}$	77 都城農
D1 延商 67	$\begin{bmatrix} 30 & 15 \\ 10 & 16 \\ 7 & 14 \\ 20 & 17 \end{bmatrix}$	62 延岡	A3 高鍋 25	$\begin{bmatrix} 9 & 28 \\ 5 & 29 \\ 4 & 44 \\ 7 & 13 \end{bmatrix}$	114 小林	B3 日章 82	$\begin{bmatrix} 22 & 10 \\ 20 & 11 \\ 26 & 8 \\ 14 & 6 \end{bmatrix}$	35 大宮
C3 泉ヶ丘 84	$\begin{bmatrix} 20 & 9 \\ 23 & 8 \\ 14 & 7 \\ 27 & 7 \end{bmatrix}$	31 秀峰	D3 宮学 20	$\begin{bmatrix} 6 & 23 \\ 0 & 31 \\ 8 & 22 \\ 6 & 36 \end{bmatrix}$	112 宮商			

◎女子試合結果【5月30日(火)】

A1 0	$\begin{bmatrix} & \\ & \end{bmatrix}$	0	B1 0	$\begin{bmatrix} & \\ & \end{bmatrix}$	0	A2 0	$\begin{bmatrix} & \\ & \end{bmatrix}$	0
B2 0	$\begin{bmatrix} & \\ & \end{bmatrix}$	0	A5 0	$\begin{bmatrix} & \\ & \end{bmatrix}$	0	B5 0	$\begin{bmatrix} & \\ & \end{bmatrix}$	0

◎女子試合結果【5月31日(水)】

A1 0	$\begin{bmatrix} & \\ & \end{bmatrix}$	0	B1 0	$\begin{bmatrix} & \\ & \end{bmatrix}$	0
A3 0	$\begin{bmatrix} & \\ & \end{bmatrix}$	0	B3 0	$\begin{bmatrix} & \\ & \end{bmatrix}$	0