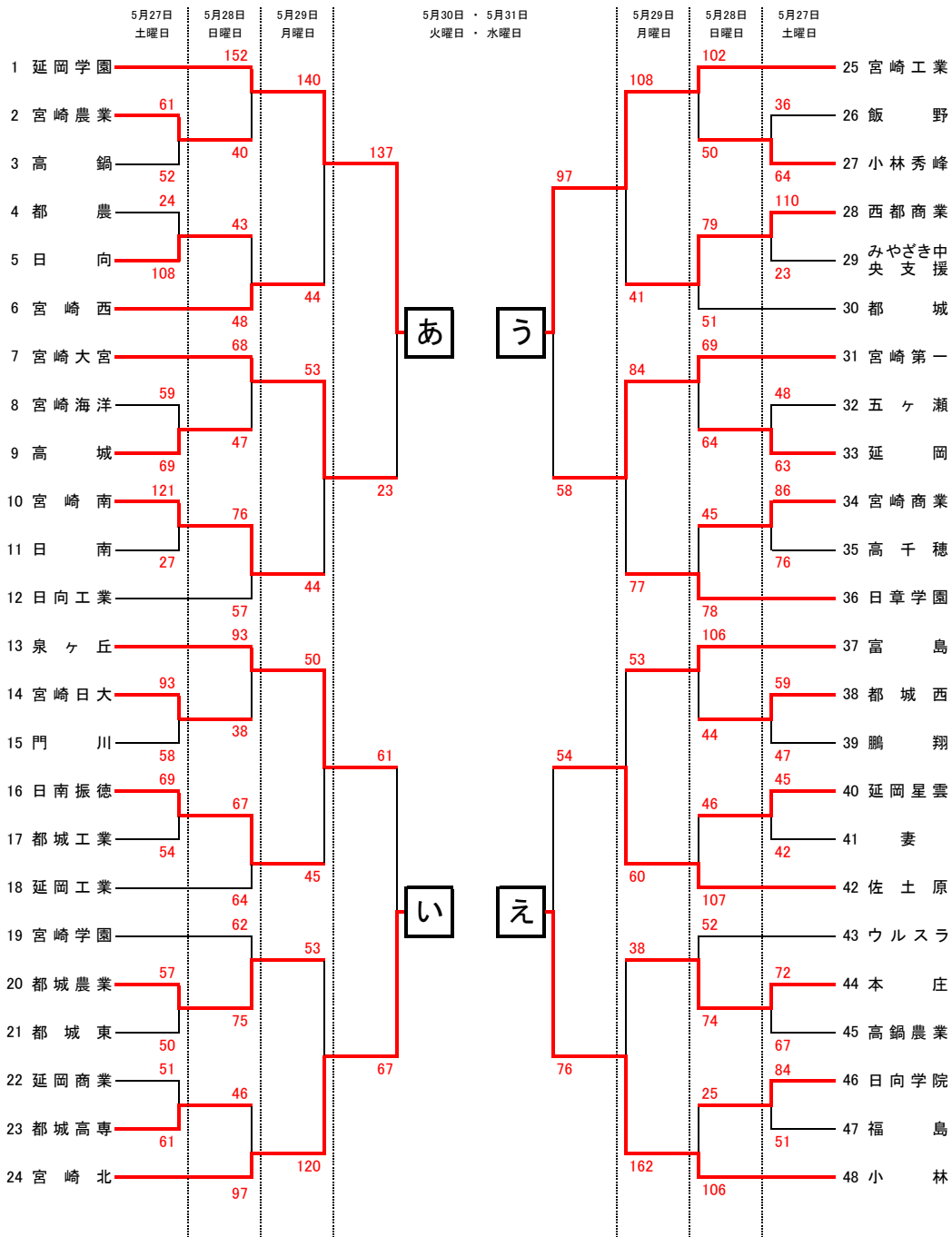


平成29年度 宮崎県高等学校総合体育大会・バスケットボール競技 組み合わせ  
男子の部



決勝リーグ(30・31日)



	27日	28・29日	30日	31日
第1試合	14:00~	9:30~	9:00~	9:30~
第2試合	15:30~17:00	11:00~	10:30~	11:10~
第3試合	/	12:30~	12:00~	12:50~
第4試合	/	14:00~15:30	13:30~	14:30~16:10
第5試合	/	/	15:00~	/
第6試合	/	/	16:30~18:00	/

※ 最終日は、前日決勝リーグ1戦目の結果により決定する

31日	A2	A6勝 - B6負
	B2	A6負 - B6勝
	A4	A6勝 - B6勝
	B4	A6負 - B6負

会場	
A・B	宮崎県体育館
C・D	佐土原体育館
E・F	清武体育館
G・H	宮崎大宮高校
I・J	宮崎城西高校
K・L	宮崎日大高校
M・N	宮崎南高校
O・P	宮崎商業高校

平成29年度 宮崎県高等学校総合体育大会・バスケットボール競技 大会結果(男子詳細)

◎男子試合結果【5月27日(土)】

C1 五ヶ瀬 48	$\begin{bmatrix} 10 & 17 \\ 11 & 10 \\ 15 & 17 \\ 12 & 19 \end{bmatrix}$	63 延岡	D1 宮農	61	$\begin{bmatrix} 16 & 9 \\ 13 & 12 \\ 19 & 17 \\ 13 & 14 \end{bmatrix}$	52 高鍋	F1 本庄	72	$\begin{bmatrix} 14 & 11 \\ 21 & 15 \\ 21 & 16 \\ 16 & 25 \end{bmatrix}$	67 高鍋農
E2 飯野 36	$\begin{bmatrix} 13 & 18 \\ 8 & 11 \\ 3 & 14 \\ 12 & 21 \end{bmatrix}$	64 秀峰	F2 都農	24	$\begin{bmatrix} 1 & 40 \\ 9 & 10 \\ 7 & 22 \\ 7 & 36 \end{bmatrix}$	108 日向	G1 星雲	45	$\begin{bmatrix} 8 & 12 \\ 14 & 11 \\ 13 & 10 \\ 10 & 9 \end{bmatrix}$	42 妻
H1 延商 51	$\begin{bmatrix} 5 & 11 \\ 16 & 23 \\ 16 & 11 \\ 14 & 16 \end{bmatrix}$	61 高専	K1 西都商	110	$\begin{bmatrix} 29 & 2 \\ 21 & 6 \\ 32 & 9 \\ 28 & 6 \end{bmatrix}$	23 中央支援	K2 日大	93	$\begin{bmatrix} 29 & 5 \\ 24 & 27 \\ 16 & 15 \\ 24 & 11 \end{bmatrix}$	58 門川
L2 振徳 69	$\begin{bmatrix} 17 & 8 \\ 18 & 6 \\ 16 & 12 \\ 18 & 28 \end{bmatrix}$	54 都工	M1 海洋	59	$\begin{bmatrix} 17 & 24 \\ 10 & 13 \\ 19 & 15 \\ 13 & 17 \end{bmatrix}$	69 高城	M2 都西	59	$\begin{bmatrix} 20 & 13 \\ 15 & 11 \\ 11 & 10 \\ 13 & 13 \end{bmatrix}$	47 鵬翔
N2 宮南 121	$\begin{bmatrix} 27 & 7 \\ 27 & 4 \\ 35 & 12 \\ 32 & 4 \end{bmatrix}$	27 日南	O1 都城農	57	$\begin{bmatrix} 10 & 11 \\ 19 & 11 \\ 14 & 12 \\ 14 & 16 \end{bmatrix}$	50 都東	P1 日向学	84	$\begin{bmatrix} 19 & 7 \\ 21 & 17 \\ 12 & 24 \\ 32 & 3 \end{bmatrix}$	51 福島
O2 宮商 86	$\begin{bmatrix} 16 & 13 \\ 17 & 20 \\ 22 & 23 \\ 31 & 20 \end{bmatrix}$	76 高千穂								

◎男子試合結果【5月28日(日)】

C1 日向学 25	$\begin{bmatrix} 5 & 22 \\ 10 & 25 \\ 4 & 27 \\ 6 & 32 \end{bmatrix}$	106 小林	D1 宮学	62	$\begin{bmatrix} 6 & 20 \\ 12 & 15 \\ 13 & 12 \\ 31 & 28 \end{bmatrix}$	75 都城農	C3 星雲	46	$\begin{bmatrix} 8 & 28 \\ 11 & 24 \\ 18 & 28 \\ 9 & 27 \end{bmatrix}$	107 佐土原
C4 第一 69	$\begin{bmatrix} 19 & 13 \\ 18 & 17 \\ 21 & 18 \\ 11 & 16 \end{bmatrix}$	64 延岡	F1 泉ヶ丘	93	$\begin{bmatrix} 25 & 2 \\ 32 & 10 \\ 17 & 16 \\ 19 & 10 \end{bmatrix}$	38 日大	E2 宮商	45	$\begin{bmatrix} 9 & 13 \\ 8 & 32 \\ 16 & 16 \\ 12 & 17 \end{bmatrix}$	78 日章
E3 宮工 102	$\begin{bmatrix} 39 & 9 \\ 10 & 7 \\ 37 & 16 \\ 16 & 18 \end{bmatrix}$	50 秀峰	F3 富島	106	$\begin{bmatrix} 22 & 12 \\ 20 & 13 \\ 31 & 10 \\ 33 & 9 \end{bmatrix}$	44 都西	F4 延学	152	$\begin{bmatrix} 29 & 7 \\ 48 & 11 \\ 40 & 2 \\ 35 & 20 \end{bmatrix}$	40 宮農
H1 振徳 67	$\begin{bmatrix} 15 & 18 \\ 16 & 13 \\ 16 & 11 \\ 20 & 22 \end{bmatrix}$	64 延工	G2 ウルスラ	52	$\begin{bmatrix} 12 & 30 \\ 10 & 24 \\ 7 & 9 \\ 23 & 11 \end{bmatrix}$	74 本庄	G3 大宮	68	$\begin{bmatrix} 21 & 8 \\ 17 & 7 \\ 16 & 19 \\ 14 & 13 \end{bmatrix}$	47 高城
H3 宮南 76	$\begin{bmatrix} 15 & 13 \\ 27 & 7 \\ 15 & 16 \\ 19 & 21 \end{bmatrix}$	57 日向工	J2 日向	43	$\begin{bmatrix} 7 & 18 \\ 8 & 6 \\ 11 & 17 \\ 17 & 7 \end{bmatrix}$	48 宮西	I3 高専	46	$\begin{bmatrix} 11 & 18 \\ 8 & 27 \\ 16 & 29 \\ 11 & 23 \end{bmatrix}$	97 宮北
J3 西都商 79	$\begin{bmatrix} 25 & 18 \\ 27 & 16 \\ 12 & 5 \\ 15 & 12 \end{bmatrix}$	51 都城								



◎男子試合結果【5月29日(月)】

A2 延学 140	$\begin{bmatrix} 32 & 7 \\ 26 & 8 \\ 48 & 16 \\ 34 & 13 \end{bmatrix}$	44 宮西大宮	B2 53	$\begin{bmatrix} 8 & 8 \\ 11 & 17 \\ 11 & 12 \\ 23 & 7 \end{bmatrix}$	44 宮南都城農	C2 53	$\begin{bmatrix} 10 & 34 \\ 11 & 28 \\ 19 & 29 \\ 13 & 29 \end{bmatrix}$	120 宮北
--------------	--	---------	----------	---	----------	----------	--	--------

D2 第一 84	$\begin{bmatrix} 18 & 23 \\ 21 & 13 \\ 16 & 18 \\ 29 & 23 \end{bmatrix}$	77 日章本庄	A4 38	$\begin{bmatrix} 10 & 39 \\ 8 & 28 \\ 11 & 39 \\ 9 & 56 \end{bmatrix}$	162 小林宮工	B4 108	$\begin{bmatrix} 38 & 12 \\ 30 & 8 \\ 29 & 8 \\ 11 & 13 \end{bmatrix}$	41 西都商
-------------	--	---------	----------	--	----------	-----------	--	--------

C4 泉ヶ丘 50	$\begin{bmatrix} 17 & 4 \\ 7 & 16 \\ 19 & 11 \\ 7 & 14 \end{bmatrix}$	45 振徳富島	D4 53	$\begin{bmatrix} 17 & 17 \\ 8 & 18 \\ 14 & 16 \\ 14 & 9 \end{bmatrix}$	60 佐土原
--------------	---	---------	----------	--	--------

◎男子試合結果【5月30日(火)】

A3 延学 137	$\begin{bmatrix} 39 & 2 \\ 29 & 8 \\ 51 & 8 \\ 18 & 5 \end{bmatrix}$	23 大宮泉ヶ丘	B3 61	$\begin{bmatrix} 16 & 15 \\ 13 & 13 \\ 10 & 17 \\ 22 & 22 \end{bmatrix}$	67 宮北宮工	A4 97	$\begin{bmatrix} 32 & 13 \\ 27 & 9 \\ 24 & 14 \\ 14 & 22 \end{bmatrix}$	58 第一
--------------	--	----------	----------	--	---------	----------	---	-------

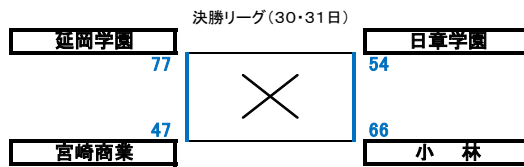
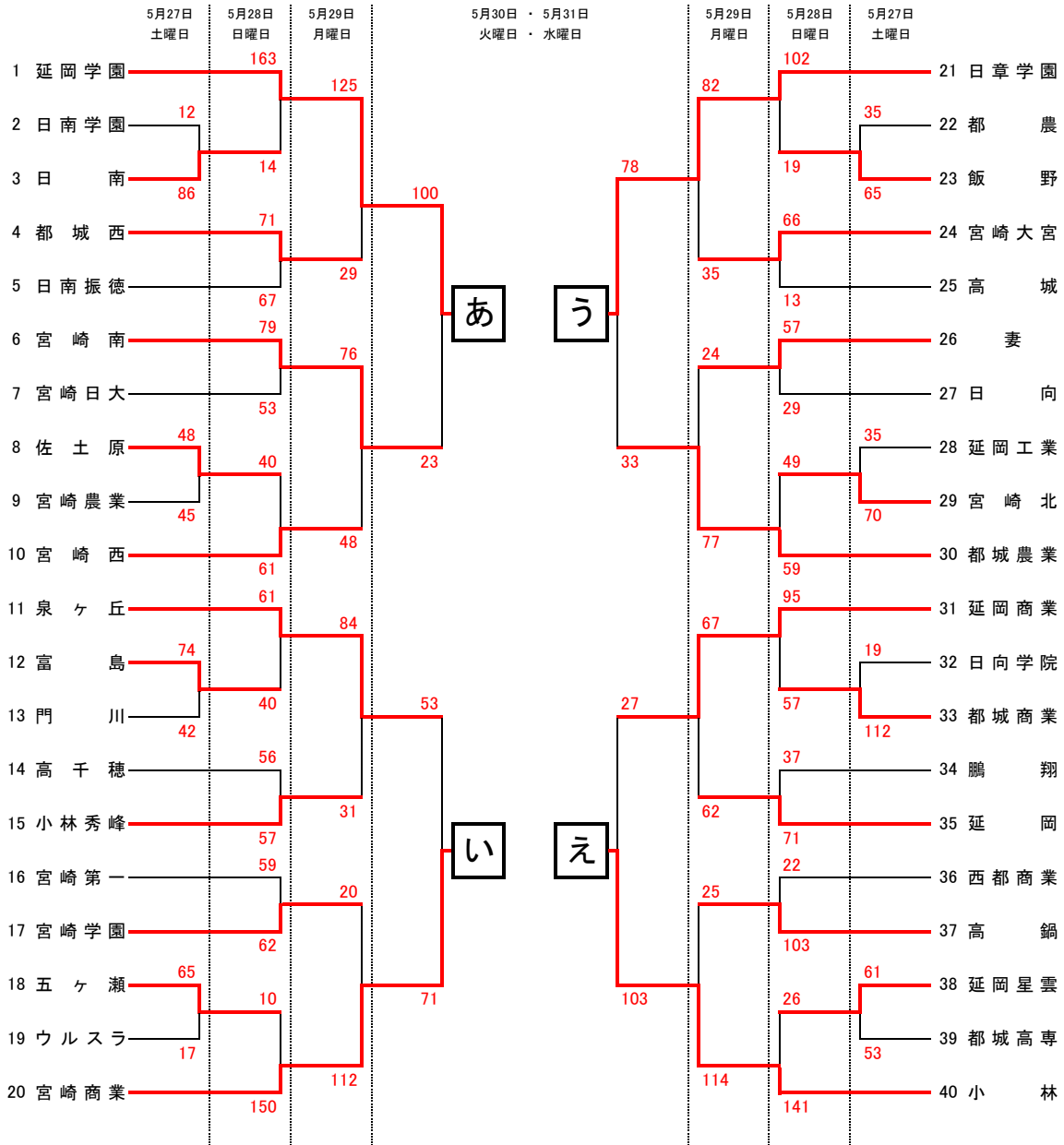
B4 佐土原 54	$\begin{bmatrix} 11 & 19 \\ 16 & 26 \\ 16 & 11 \\ 11 & 20 \end{bmatrix}$	76 小林延学	A6 123	$\begin{bmatrix} 32 & 18 \\ 27 & 17 \\ 32 & 13 \\ 32 & 17 \end{bmatrix}$	65 宮北宮工	B6 62	$\begin{bmatrix} 22 & 13 \\ 9 & 16 \\ 10 & 22 \\ 21 & 13 \end{bmatrix}$	64 小林
--------------	--	---------	-----------	--	---------	----------	---	-------

◎男子試合結果【5月31日(月)】

A2 0	$\begin{bmatrix} & \\ & \end{bmatrix}$	0	B2 0	$\begin{bmatrix} & \\ & \end{bmatrix}$	0
---------	--	---	---------	--	---

A4 0	$\begin{bmatrix} & \\ & \end{bmatrix}$	0	B4 0	$\begin{bmatrix} & \\ & \end{bmatrix}$	0
---------	--	---	---------	--	---

平成29年度 宮崎県高等学校総合体育大会・バスケットボール競技 組み合わせ  
女子の部



	27日	28・29日	30日	31日
第1試合	14:00~	9:30~	9:00~	9:30~
第2試合	15:30~17:00	11:00~	10:30~	11:10~
第3試合		12:30~	12:00~	12:50~
第4試合		14:00~15:30	13:30~	14:30~16:10
第5試合			15:00~	
第6試合			16:30~18:00	

※ 最終日は、前日決勝リーグ1戦目の結果により決定する

31日	A1	A5勝 - B5負
	B1	A5負 - B5勝
	A3	A5勝 - B5勝
	B3	A5負 - B5負

会場	
A・B	宮崎県体育館
C・D	佐土原体育館
E・F	清武体育館
G・H	宮崎大宮高校
I・J	宮崎西高校
K・L	宮崎日大高校
M・N	宮崎南高校
O・P	宮崎商業高校

平成29年度 宮崎県高等学校総合体育大会・バスケットボール競技 大会結果(女子詳細)

◎女子試合結果【5月27日(土)】

C2 佐土原 48	$\begin{bmatrix} 16 & 7 \\ 19 & 14 \\ 4 & 14 \\ 9 & 10 \end{bmatrix}$	45 宮 農	D2 五ヶ瀬 65	$\begin{bmatrix} 12 & 1 \\ 25 & 3 \\ 14 & 6 \\ 14 & 7 \end{bmatrix}$	17 ウルスラ	E1 都 農 35	$\begin{bmatrix} 3 & 14 \\ 5 & 23 \\ 12 & 12 \\ 15 & 16 \end{bmatrix}$	65 飯 野
G2 星 雲 61	$\begin{bmatrix} 14 & 11 \\ 10 & 17 \\ 20 & 19 \\ 17 & 6 \end{bmatrix}$	53 高 専	H2 延 工 35	$\begin{bmatrix} 10 & 21 \\ 6 & 10 \\ 7 & 14 \\ 12 & 25 \end{bmatrix}$	70 宮 北	L1 富 島 74	$\begin{bmatrix} 12 & 9 \\ 12 & 14 \\ 20 & 8 \\ 30 & 11 \end{bmatrix}$	42 門 川
N1 日南学 12	$\begin{bmatrix} 5 & 12 \\ 1 & 27 \\ 4 & 28 \\ 2 & 19 \end{bmatrix}$	86 日 南	P2 日向学 19	$\begin{bmatrix} 9 & 20 \\ 4 & 22 \\ 2 & 38 \\ 4 & 32 \end{bmatrix}$	112 都 商			

◎女子試合結果【5月28日(日)】

C2 鵬 翔 37	$\begin{bmatrix} 10 & 16 \\ 10 & 18 \\ 8 & 15 \\ 9 & 22 \end{bmatrix}$	71 延 岡	D2 星 雲 26	$\begin{bmatrix} 7 & 37 \\ 8 & 39 \\ 7 & 31 \\ 4 & 34 \end{bmatrix}$	141 小 林	D3 第 一 59	$\begin{bmatrix} 10 & 11 \\ 16 & 24 \\ 16 & 13 \\ 17 & 14 \end{bmatrix}$	62 宮 学
D4 妻 57	$\begin{bmatrix} 12 & 9 \\ 22 & 2 \\ 13 & 9 \\ 10 & 9 \end{bmatrix}$	29 日 向	E1 高千穂 56	$\begin{bmatrix} 18 & 8 \\ 18 & 9 \\ 8 & 19 \\ 12 & 21 \end{bmatrix}$	57 秀 峰	F2 泉ヶ丘 61	$\begin{bmatrix} 17 & 9 \\ 27 & 6 \\ 6 & 15 \\ 11 & 10 \end{bmatrix}$	40 富 島
E4 日 章 102	$\begin{bmatrix} 31 & 7 \\ 23 & 3 \\ 26 & 3 \\ 22 & 6 \end{bmatrix}$	19 飯 野	G1 五ヶ瀬 10	$\begin{bmatrix} 4 & 31 \\ 0 & 33 \\ 2 & 40 \\ 4 & 46 \end{bmatrix}$	150 宮 商	H2 延 学 163	$\begin{bmatrix} 37 & 5 \\ 35 & 0 \\ 46 & 0 \\ 45 & 9 \end{bmatrix}$	14 日 南
G4 大 宮 66	$\begin{bmatrix} 13 & 1 \\ 19 & 6 \\ 16 & 2 \\ 18 & 4 \end{bmatrix}$	13 高 城	H4 宮 南 79	$\begin{bmatrix} 18 & 20 \\ 25 & 12 \\ 30 & 1 \\ 6 & 20 \end{bmatrix}$	53 日 大	I1 佐土原 40	$\begin{bmatrix} 10 & 24 \\ 2 & 12 \\ 13 & 15 \\ 15 & 10 \end{bmatrix}$	61 宮 西
J1 西都商 22	$\begin{bmatrix} 9 & 21 \\ 1 & 39 \\ 12 & 19 \\ 0 & 24 \end{bmatrix}$	103 高 鍋	I2 宮 北 49	$\begin{bmatrix} 11 & 13 \\ 8 & 14 \\ 13 & 15 \\ 17 & 17 \end{bmatrix}$	59 都城農	I4 都 西 71	$\begin{bmatrix} 8 & 22 \\ 11 & 14 \\ 29 & 6 \\ 23 & 25 \end{bmatrix}$	67 振 徳
J4 延 商 95	$\begin{bmatrix} 22 & 12 \\ 23 & 11 \\ 20 & 20 \\ 30 & 14 \end{bmatrix}$	57 都 商						

◎女子試合結果【5月29日(月)】

A1 延学 125	$\begin{bmatrix} 37 & 9 \\ 20 & 7 \\ 29 & 4 \\ 39 & 9 \end{bmatrix}$	29 都西	B1 宮南 76	$\begin{bmatrix} 17 & 17 \\ 17 & 6 \\ 17 & 15 \\ 25 & 10 \end{bmatrix}$	48 宮西	C1 妻 24	$\begin{bmatrix} 5 & 15 \\ 9 & 17 \\ 8 & 20 \\ 2 & 25 \end{bmatrix}$	77 都城農
D1 延商 67	$\begin{bmatrix} 30 & 15 \\ 10 & 16 \\ 7 & 14 \\ 20 & 17 \end{bmatrix}$	62 延岡	A3 高鍋 25	$\begin{bmatrix} 9 & 28 \\ 5 & 29 \\ 4 & 44 \\ 7 & 13 \end{bmatrix}$	114 小林	B3 日章 82	$\begin{bmatrix} 22 & 10 \\ 20 & 11 \\ 26 & 8 \\ 14 & 6 \end{bmatrix}$	35 大宮
C3 泉ヶ丘 84	$\begin{bmatrix} 20 & 9 \\ 23 & 8 \\ 14 & 7 \\ 27 & 7 \end{bmatrix}$	31 秀峰	D3 宮学 20	$\begin{bmatrix} 6 & 23 \\ 0 & 31 \\ 8 & 22 \\ 6 & 36 \end{bmatrix}$	112 宮商			

◎女子試合結果【5月30日(火)】

A1 延学 100	$\begin{bmatrix} 29 & 8 \\ 18 & 5 \\ 31 & 2 \\ 22 & 8 \end{bmatrix}$	23 宮南	B1 泉ヶ丘 53	$\begin{bmatrix} 7 & 11 \\ 16 & 19 \\ 20 & 20 \\ 10 & 21 \end{bmatrix}$	71 宮商	A2 日章 78	$\begin{bmatrix} 22 & 9 \\ 16 & 7 \\ 18 & 8 \\ 22 & 9 \end{bmatrix}$	33 都城農
B2 延商 27	$\begin{bmatrix} 6 & 35 \\ 7 & 25 \\ 8 & 26 \\ 6 & 17 \end{bmatrix}$	103 小林	A5 延学 77	$\begin{bmatrix} 16 & 4 \\ 26 & 12 \\ 20 & 17 \\ 15 & 14 \end{bmatrix}$	47 宮商	B5 日章 54	$\begin{bmatrix} 13 & 15 \\ 10 & 15 \\ 15 & 19 \\ 16 & 17 \end{bmatrix}$	66 小林

◎女子試合結果【5月31日(水)】

A1 0	$\begin{bmatrix} & \\ & \\ & \\ & \end{bmatrix}$	0	B1 0	$\begin{bmatrix} & \\ & \\ & \\ & \end{bmatrix}$	0
A3 0	$\begin{bmatrix} & \\ & \\ & \\ & \end{bmatrix}$	0	B3 0	$\begin{bmatrix} & \\ & \\ & \\ & \end{bmatrix}$	0