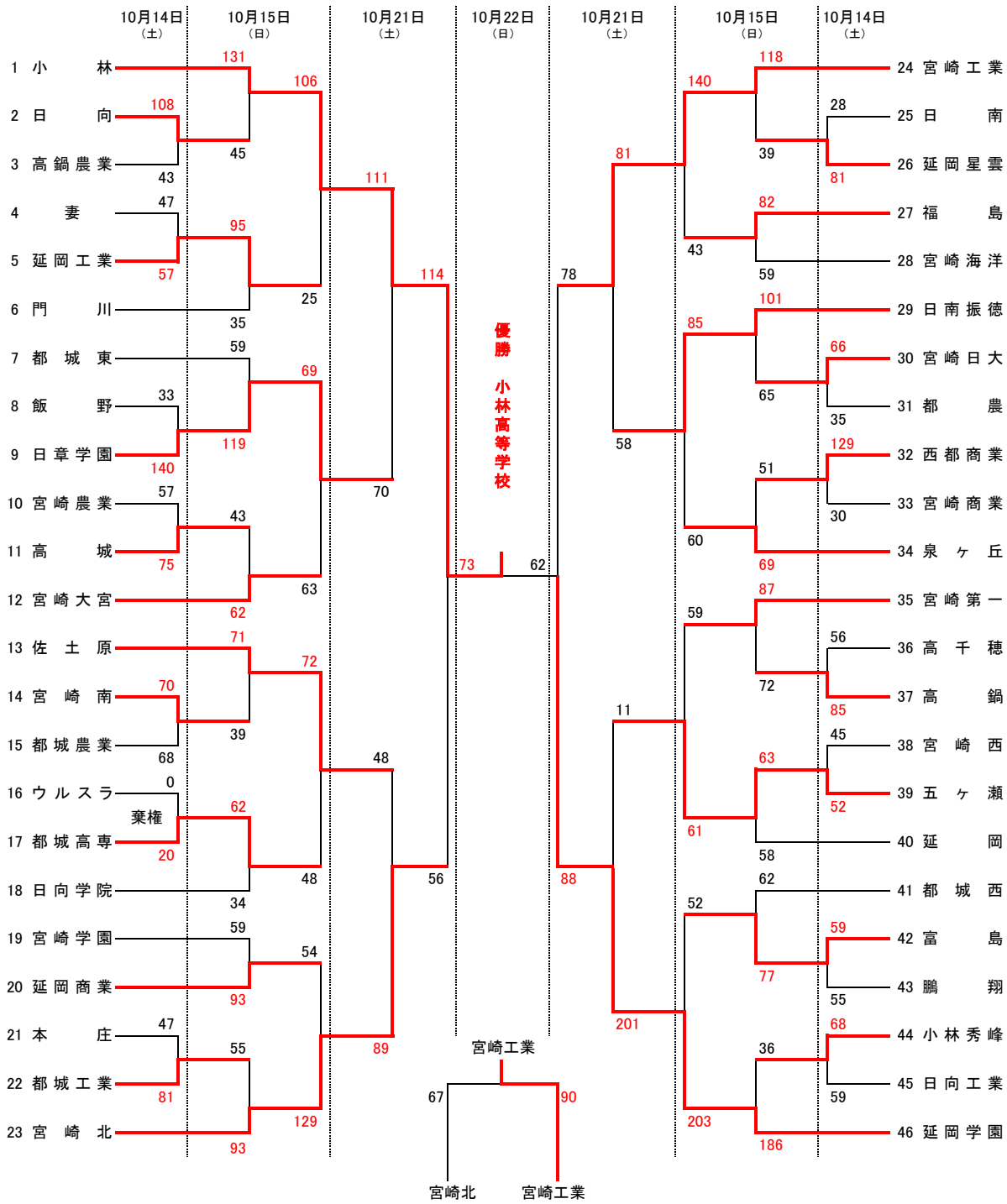


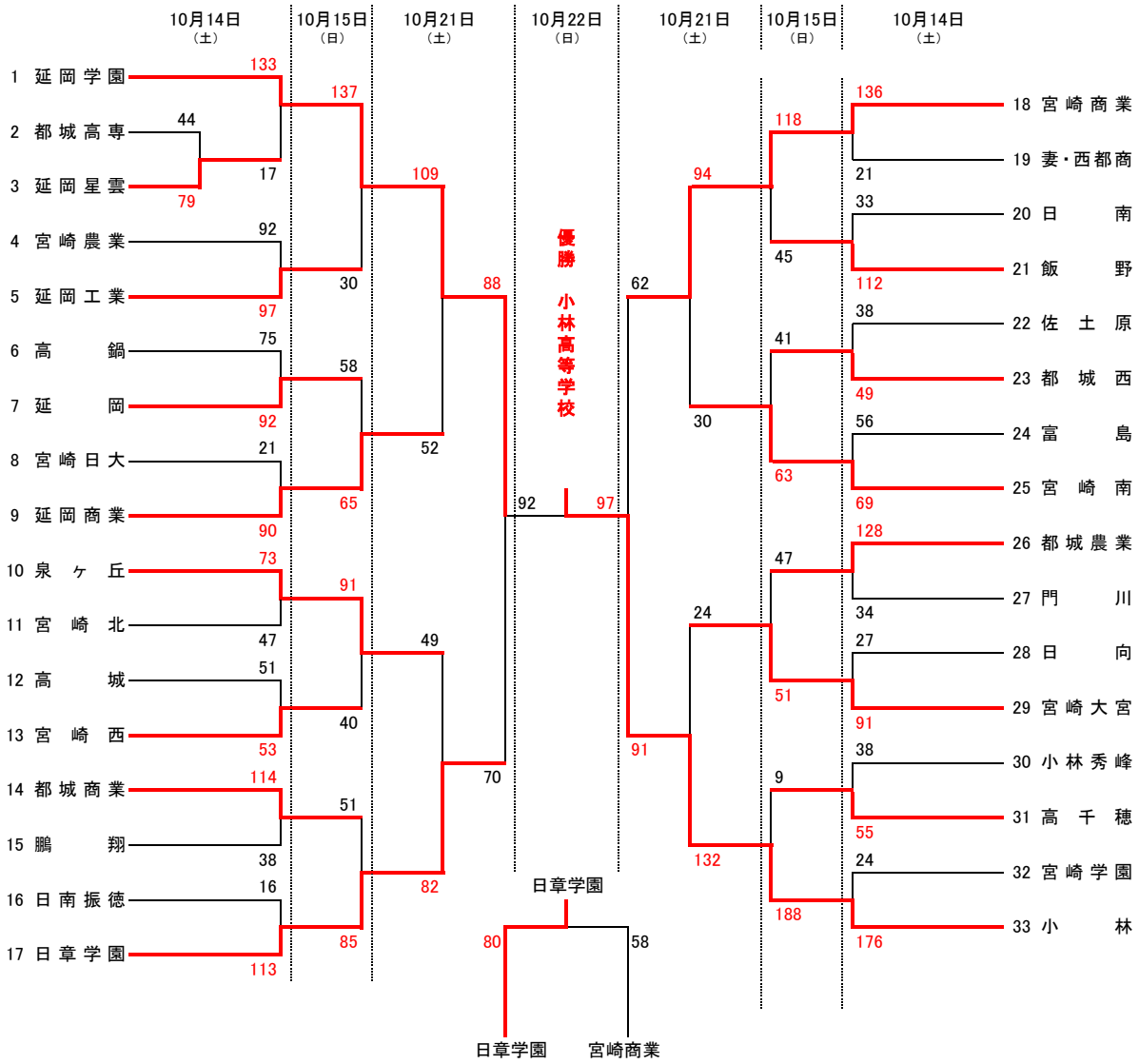
平成29年度全国選抜バスケットボール選手権宮崎県予選会  
男子の部



【最終結果】

- 優勝 小林高等学校
- 準優勝 延岡学園高等学校
- 3位 宮崎工業高等学校
- 4位 宮崎北高等学校

平成29年度全国選抜バスケットボール選手権宮崎県予選会  
女子の部



【最終結果】

優勝 小林高等学校  
 準優勝 延岡学園高等学校  
 3位 日章学園高等学校  
 4位 宮崎商業高等学校

平成29年度全国選抜バスケットボール選手権宮崎県予選会

◎男子試合結果【10月14日(土)】

C1 日向 108	$\begin{bmatrix} 24 & 7 \\ 16 & 12 \\ 27 & 10 \\ 41 & 14 \end{bmatrix}$	43 高鍋農	D1 本庄 47	$\begin{bmatrix} 11 & 21 \\ 11 & 25 \\ 10 & 21 \\ 15 & 14 \end{bmatrix}$	81 都城工	C3 高千穂 56	$\begin{bmatrix} 23 & 20 \\ 7 & 22 \\ 11 & 23 \\ 15 & 20 \end{bmatrix}$	85 高鍋
D3 宮崎西 45	$\begin{bmatrix} 9 & 11 \\ 12 & 19 \\ 8 & 5 \\ 16 & 17 \end{bmatrix}$	52 五ヶ瀬	I2 富島 59	$\begin{bmatrix} 12 & 11 \\ 17 & 12 \\ 14 & 20 \\ 16 & 12 \end{bmatrix}$	55 鵬翔	J2 宮崎農 57	$\begin{bmatrix} 12 & 19 \\ 17 & 14 \\ 21 & 22 \\ 7 & 20 \end{bmatrix}$	75 高城
I3 宮崎南 70	$\begin{bmatrix} 18 & 25 \\ 15 & 15 \\ 20 & 15 \\ 17 & 13 \end{bmatrix}$	68 都城農	J3 ウルスラ 0	$\begin{bmatrix} 0 & 20 \\ 0 & 0 \\ 0 & 0 \\ 0 & 0 \end{bmatrix}$	20 高専	K1 日南 28	$\begin{bmatrix} 9 & 22 \\ 2 & 10 \\ 7 & 23 \\ 10 & 26 \end{bmatrix}$	81 星雲
L1 秀峰 68	$\begin{bmatrix} 17 & 17 \\ 14 & 21 \\ 11 & 13 \\ 26 & 8 \end{bmatrix}$	59 日向工	K3 妻 47	$\begin{bmatrix} 10 & 13 \\ 5 & 16 \\ 20 & 18 \\ 12 & 10 \end{bmatrix}$	57 延岡工	L3 西都商 129	$\begin{bmatrix} 21 & 4 \\ 23 & 8 \\ 42 & 14 \\ 43 & 4 \end{bmatrix}$	30 宮崎商
M3 飯野 33	$\begin{bmatrix} 8 & 32 \\ 4 & 45 \\ 8 & 26 \\ 13 & 37 \end{bmatrix}$	140 日章	N3 日大 66	$\begin{bmatrix} 13 & 10 \\ 17 & 8 \\ 20 & 10 \\ 16 & 7 \end{bmatrix}$	35 都農			

◎男子試合結果【10月15日(日)】

C1 第一 87	$\begin{bmatrix} 18 & 20 \\ 18 & 7 \\ 22 & 15 \\ 29 & 30 \end{bmatrix}$	72 高鍋	D1 五ヶ瀬 63	$\begin{bmatrix} 13 & 12 \\ 15 & 18 \\ 12 & 15 \\ 23 & 13 \end{bmatrix}$	58 延岡	C2 佐土原 71	$\begin{bmatrix} 20 & 11 \\ 19 & 10 \\ 11 & 5 \\ 21 & 13 \end{bmatrix}$	39 宮崎南
D2 高専 62	$\begin{bmatrix} 9 & 10 \\ 20 & 10 \\ 13 & 9 \\ 20 & 5 \end{bmatrix}$	34 日向学	C3 第一 59	$\begin{bmatrix} 21 & 10 \\ 11 & 13 \\ 19 & 18 \\ 8 & 20 \end{bmatrix}$	61 五ヶ瀬	C4 佐土原 72	$\begin{bmatrix} 19 & 12 \\ 26 & 11 \\ 11 & 13 \\ 16 & 12 \end{bmatrix}$	48 高専
E1 小林 131	$\begin{bmatrix} 26 & 15 \\ 33 & 9 \\ 36 & 10 \\ 36 & 11 \end{bmatrix}$	45 日向	F1 延岡工 95	$\begin{bmatrix} 19 & 1 \\ 22 & 7 \\ 31 & 7 \\ 23 & 20 \end{bmatrix}$	35 門川	E2 高城 43	$\begin{bmatrix} 10 & 17 \\ 5 & 15 \\ 17 & 19 \\ 11 & 11 \end{bmatrix}$	62 大宮
F2 都城東 59	$\begin{bmatrix} 4 & 37 \\ 22 & 28 \\ 18 & 29 \\ 15 & 25 \end{bmatrix}$	119 日章	E3 小林 106	$\begin{bmatrix} 28 & 7 \\ 19 & 2 \\ 31 & 3 \\ 28 & 13 \end{bmatrix}$	25 延岡工	E4 日章 69	$\begin{bmatrix} 12 & 21 \\ 10 & 17 \\ 20 & 13 \\ 27 & 12 \end{bmatrix}$	63 大宮
G1 宮崎工 118	$\begin{bmatrix} 39 & 10 \\ 13 & 12 \\ 38 & 13 \\ 28 & 4 \end{bmatrix}$	39 星雲	H1 福島 82	$\begin{bmatrix} 12 & 9 \\ 21 & 21 \\ 24 & 18 \\ 25 & 11 \end{bmatrix}$	59 海洋	G2 西都商 51	$\begin{bmatrix} 14 & 16 \\ 11 & 16 \\ 13 & 22 \\ 13 & 15 \end{bmatrix}$	69 泉ヶ丘
H2 振徳 101	$\begin{bmatrix} 24 & 13 \\ 30 & 18 \\ 32 & 10 \\ 15 & 24 \end{bmatrix}$	65 日大	G3 宮崎工 140	$\begin{bmatrix} 36 & 15 \\ 18 & 10 \\ 44 & 5 \\ 42 & 13 \end{bmatrix}$	43 福島	G4 振徳 85	$\begin{bmatrix} 23 & 20 \\ 19 & 14 \\ 20 & 20 \\ 23 & 6 \end{bmatrix}$	60 泉ヶ丘

I1 都城工 55  $\begin{bmatrix} 5 & 19 \\ 13 & 26 \\ 14 & 31 \\ 23 & 17 \end{bmatrix}$  93 宮崎北 宮学 59  $\begin{bmatrix} 8 & 34 \\ 11 & 13 \\ 17 & 31 \\ 23 & 15 \end{bmatrix}$  93 延岡商 秀峰 36  $\begin{bmatrix} 11 & 44 \\ 8 & 41 \\ 10 & 47 \\ 7 & 54 \end{bmatrix}$  186 延学

J2 都城西 62  $\begin{bmatrix} 20 & 19 \\ 9 & 16 \\ 16 & 23 \\ 17 & 19 \end{bmatrix}$  77 富島 延岡商 54  $\begin{bmatrix} 23 & 29 \\ 12 & 32 \\ 5 & 33 \\ 14 & 35 \end{bmatrix}$  129 宮崎北 富島 52  $\begin{bmatrix} 4 & 44 \\ 10 & 44 \\ 16 & 63 \\ 22 & 52 \end{bmatrix}$  203 延学

◎男子試合結果【10月21日(土)】

A2 小林 111  $\begin{bmatrix} 35 & 17 \\ 29 & 8 \\ 22 & 15 \\ 25 & 30 \end{bmatrix}$  70 日章 佐土原 48  $\begin{bmatrix} 14 & 23 \\ 13 & 17 \\ 4 & 24 \\ 17 & 25 \end{bmatrix}$  89 宮崎北 小林 114  $\begin{bmatrix} 33 & 13 \\ 25 & 10 \\ 30 & 10 \\ 26 & 23 \end{bmatrix}$  56 宮崎北

E2 五ヶ瀬 11  $\begin{bmatrix} 2 & 52 \\ 2 & 41 \\ 5 & 48 \\ 2 & 60 \end{bmatrix}$  201 延学 宮崎工 81  $\begin{bmatrix} 19 & 14 \\ 18 & 16 \\ 24 & 12 \\ 20 & 16 \end{bmatrix}$  58 振徳 宮崎工 78  $\begin{bmatrix} 16 & 21 \\ 23 & 26 \\ 18 & 23 \\ 21 & 18 \end{bmatrix}$  88 延学

◎男子試合結果【10月22日(日)】

A2 宮崎北 67  $\begin{bmatrix} 10 & 15 \\ 19 & 20 \\ 23 & 32 \\ 15 & 23 \end{bmatrix}$  90 宮崎工 小林 73  $\begin{bmatrix} 14 & 13 \\ 13 & 12 \\ 24 & 17 \\ 22 & 20 \end{bmatrix}$  62 延学

平成29年度全国選抜バスケットボール選手権宮崎県予選会

◎女子試合結果【10月14日(土)】

C2 日向 27	$\begin{bmatrix} 11 & 29 \\ 2 & 31 \\ 2 & 14 \\ 12 & 17 \end{bmatrix}$	91 大宮	D2 佐土原 38	$\begin{bmatrix} 15 & 6 \\ 9 & 18 \\ 8 & 16 \\ 6 & 9 \end{bmatrix}$	49 都城西	C4 泉ヶ丘 73	$\begin{bmatrix} 18 & 11 \\ 19 & 12 \\ 20 & 11 \\ 16 & 13 \end{bmatrix}$	47 宮崎北
D4 秀峰 38	$\begin{bmatrix} 2 & 13 \\ 14 & 8 \\ 6 & 18 \\ 16 & 16 \end{bmatrix}$	55 高千穂	I1 都城商 114	$\begin{bmatrix} 24 & 7 \\ 31 & 13 \\ 37 & 2 \\ 22 & 16 \end{bmatrix}$	38 鵬翔	J1 高城 51	$\begin{bmatrix} 7 & 11 \\ 9 & 10 \\ 13 & 4 \\ 16 & 20 \\ 6 & 8 \end{bmatrix}$	53 宮崎西
I4 富島 56	$\begin{bmatrix} 11 & 21 \\ 13 & 18 \\ 17 & 16 \\ 15 & 14 \end{bmatrix}$	69 宮崎南	J4 宮学 24	$\begin{bmatrix} 4 & 47 \\ 4 & 54 \\ 8 & 40 \\ 8 & 35 \end{bmatrix}$	176 小林	K2 宮崎農 92	$\begin{bmatrix} 16 & 23 \\ 12 & 13 \\ 17 & 14 \\ 19 & 14 \\ 28 & 33 \end{bmatrix}$	97 延岡工
L2 日大 21	$\begin{bmatrix} 0 & 25 \\ 6 & 16 \\ 9 & 24 \\ 6 & 25 \end{bmatrix}$	90 延岡商	K4 宮崎商 136	$\begin{bmatrix} 35 & 12 \\ 40 & 2 \\ 26 & 4 \\ 35 & 3 \end{bmatrix}$	21 妻西都商	L4 都城農 128	$\begin{bmatrix} 35 & 7 \\ 38 & 4 \\ 27 & 8 \\ 28 & 15 \end{bmatrix}$	34 門川
M1 高专 44	$\begin{bmatrix} 11 & 21 \\ 8 & 21 \\ 15 & 10 \\ 10 & 27 \end{bmatrix}$	79 星雲	N1 日南 33	$\begin{bmatrix} 9 & 28 \\ 12 & 36 \\ 0 & 31 \\ 12 & 17 \end{bmatrix}$	112 飯野	M2 振徳 16	$\begin{bmatrix} 4 & 22 \\ 2 & 41 \\ 8 & 31 \\ 2 & 19 \end{bmatrix}$	113 日章
N2 高鍋 75	$\begin{bmatrix} 9 & 26 \\ 18 & 17 \\ 28 & 24 \\ 20 & 25 \end{bmatrix}$	92 延岡	N4 延学 133	$\begin{bmatrix} 34 & 0 \\ 22 & 4 \\ 43 & 5 \\ 34 & 8 \end{bmatrix}$	17 星雲			

◎女子試合結果【10月15日(日)】

D3 延学 137	$\begin{bmatrix} 39 & 2 \\ 29 & 10 \\ 49 & 8 \\ 20 & 10 \end{bmatrix}$	30 延岡工	D4 延岡 58	$\begin{bmatrix} 18 & 9 \\ 7 & 19 \\ 19 & 20 \\ 14 & 17 \end{bmatrix}$	65 延岡商	F3 都城農 47	$\begin{bmatrix} 14 & 12 \\ 9 & 9 \\ 12 & 9 \\ 12 & 21 \end{bmatrix}$	51 大宮
F4 高千穂 9	$\begin{bmatrix} 2 & 51 \\ 0 & 41 \\ 3 & 54 \\ 4 & 42 \end{bmatrix}$	188 小林	H3 宮崎商 118	$\begin{bmatrix} 29 & 9 \\ 20 & 16 \\ 36 & 11 \\ 33 & 9 \end{bmatrix}$	45 飯野	H4 都城商 51	$\begin{bmatrix} 7 & 21 \\ 11 & 26 \\ 17 & 21 \\ 16 & 17 \end{bmatrix}$	85 日章
J3 都城西 41	$\begin{bmatrix} 4 & 17 \\ 14 & 16 \\ 6 & 10 \\ 17 & 20 \end{bmatrix}$	63 宮崎南	J4 泉ヶ丘 91	$\begin{bmatrix} 26 & 3 \\ 20 & 8 \\ 21 & 11 \\ 24 & 18 \end{bmatrix}$	40 宮崎西			

◎女子試合結果【10月22日(土)】

A1 延学 109	$\begin{bmatrix} 33 & 11 \\ 28 & 19 \\ 29 & 12 \\ 19 & 10 \end{bmatrix}$	52 延岡商	B1 泉ヶ丘 49	$\begin{bmatrix} 19 & 21 \\ 7 & 23 \\ 9 & 26 \\ 14 & 12 \end{bmatrix}$	82 日章	A3 延学 88	$\begin{bmatrix} 31 & 22 \\ 14 & 11 \\ 23 & 20 \\ 20 & 17 \end{bmatrix}$	70 日章
E1 大宮 24	$\begin{bmatrix} 8 & 36 \\ 6 & 29 \\ 4 & 46 \\ 6 & 21 \end{bmatrix}$	132 小林	F1 宮崎商 94	$\begin{bmatrix} 25 & 7 \\ 11 & 11 \\ 25 & 2 \\ 33 & 10 \end{bmatrix}$	30 宮崎南	E3 宮崎商 62	$\begin{bmatrix} 6 & 30 \\ 13 & 15 \\ 19 & 22 \\ 24 & 24 \end{bmatrix}$	91 小林

◎女子試合結果【10月23日(日)】

A1					A3				
日章	80	$\begin{bmatrix} 14 & 13 \\ 21 & 8 \\ 27 & 21 \\ 18 & 16 \end{bmatrix}$	58	宮崎商	延学	92	$\begin{bmatrix} 19 & 26 \\ 15 & 18 \\ 18 & 26 \\ 40 & 27 \end{bmatrix}$	97	小林