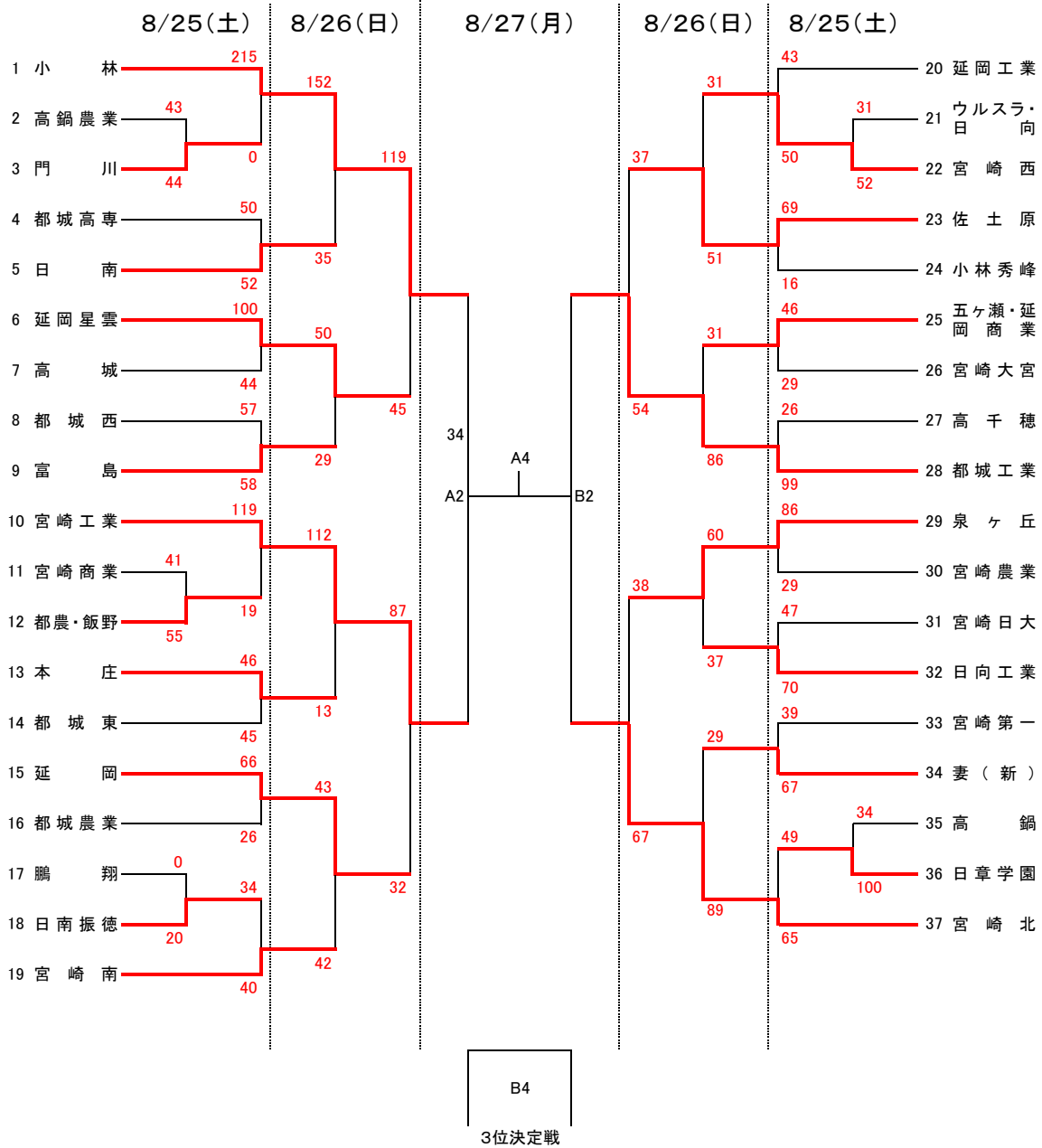


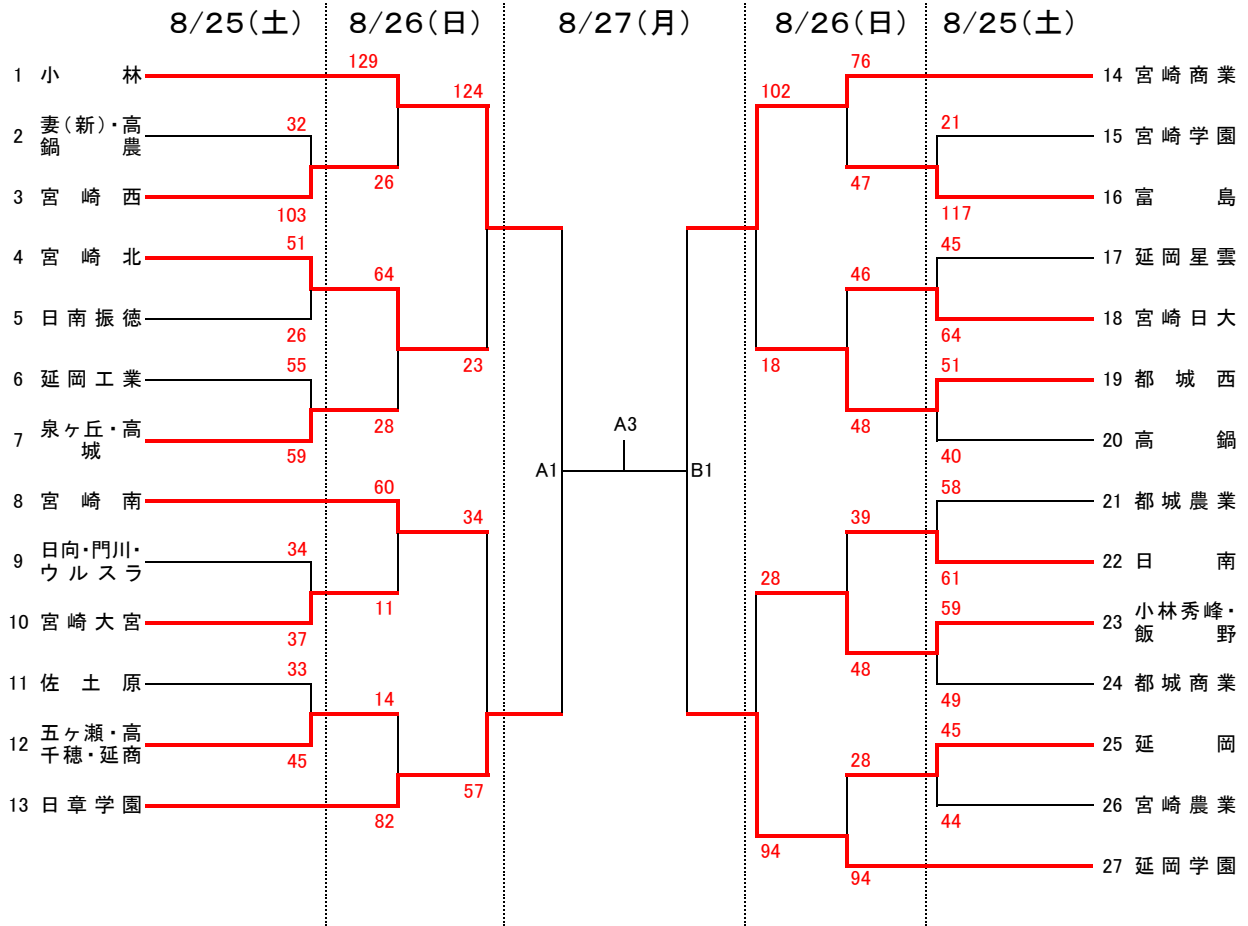
平成30年度 宮崎県高等学校1年生体育大会・バスケットボール競技 組み合わせ
男子の部



	全日
第1試合	9:30~
第2試合	10:50~
第3試合	12:10~
第4試合	13:30~14:50

会場	
A・B	早水体育館
C・D	市営体育館
E・F	泉ヶ丘高校
G・H	都城工業高校
I・J	高城体育館
K・L	都城西高校

平成30年度 宮崎県高等学校1年生体育大会・バスケットボール競技 組み合わせ
女子の部



B3
3位決定戦

全日	
第1試合	9:30~
第2試合	10:50~
第3試合	12:10~
第4試合	13:30~14:50

会場	
A・B	早水体育館
C・D	市営体育館
E・F	泉ヶ丘高校
G・H	都城工業高校
I・J	高城体育館
K・L	都城西高校

平成30年度 宮崎県高等学校1年生体育大会・バスケットボール競技 大会結果(男子詳細)

◎男子試合結果【8月25日(土)】

J1 高鍋農 43	$\begin{bmatrix} 12 & 11 \\ 10 & 9 \\ 6 & 13 \\ 15 & 11 \end{bmatrix}$	44 門川	F2 宮崎商 41	$\begin{bmatrix} 8 & 4 \\ 4 & 15 \\ 10 & 10 \\ 19 & 26 \end{bmatrix}$	55 都飯農野	E1 鵬翔 0	$\begin{bmatrix} & \\ & \\ & \\ & \end{bmatrix}$	20 振徳
D1 ウルスラ日向 31	$\begin{bmatrix} 10 & 10 \\ 6 & 22 \\ 15 & 8 \\ 0 & 12 \end{bmatrix}$	52 宮崎西	G2 高鍋 34	$\begin{bmatrix} 6 & 24 \\ 15 & 21 \\ 4 & 31 \\ 9 & 24 \end{bmatrix}$	100 日章	J4 小林 215	$\begin{bmatrix} 59 & 0 \\ 55 & 0 \\ 47 & 0 \\ 54 & 0 \end{bmatrix}$	0 門川
I3 高専 50	$\begin{bmatrix} 8 & 5 \\ 11 & 13 \\ 20 & 15 \\ 9 & 15 \\ 2 & 4 \end{bmatrix}$	52 日南	I4 星雲 100	$\begin{bmatrix} 23 & 14 \\ 31 & 4 \\ 29 & 6 \\ 17 & 20 \end{bmatrix}$	44 高城	H4 都城西 57	$\begin{bmatrix} 11 & 17 \\ 13 & 14 \\ 8 & 13 \\ 25 & 14 \end{bmatrix}$	58 富島
F4 宮崎工 119	$\begin{bmatrix} 22 & 3 \\ 26 & 6 \\ 40 & 3 \\ 31 & 7 \end{bmatrix}$	19 都飯農野	D3 本庄 46	$\begin{bmatrix} 21 & 7 \\ 9 & 10 \\ 12 & 14 \\ 4 & 14 \end{bmatrix}$	45 都城東	C3 延岡 66	$\begin{bmatrix} 13 & 5 \\ 13 & 10 \\ 26 & 4 \\ 14 & 7 \end{bmatrix}$	26 都城農
F3 振徳 34	$\begin{bmatrix} 14 & 11 \\ 6 & 9 \\ 9 & 12 \\ 5 & 8 \end{bmatrix}$	40 宮崎南	⁵⁷ D4 延岡工 43	$\begin{bmatrix} 15 & 9 \\ 7 & 15 \\ 11 & 8 \\ 10 & 18 \end{bmatrix}$	50 宮崎西	J2 佐土原 69	$\begin{bmatrix} 14 & 4 \\ 11 & 7 \\ 15 & 1 \\ 29 & 4 \end{bmatrix}$	16 秀峰
I2 五ヶ瀬延岡商 46	$\begin{bmatrix} 17 & 6 \\ 3 & 7 \\ 13 & 7 \\ 13 & 9 \end{bmatrix}$	29 大宮	G3 高千穂 26	$\begin{bmatrix} 4 & 19 \\ 2 & 28 \\ 13 & 21 \\ 7 & 31 \end{bmatrix}$	99 都城工	E4 泉ヶ丘 86	$\begin{bmatrix} 21 & 7 \\ 28 & 3 \\ 16 & 11 \\ 21 & 8 \end{bmatrix}$	29 宮崎農
C1 日大 47	$\begin{bmatrix} 9 & 18 \\ 10 & 21 \\ 18 & 4 \\ 10 & 27 \end{bmatrix}$	70 日向工	H1 第一 39	$\begin{bmatrix} 14 & 10 \\ 17 & 16 \\ 2 & 20 \\ 6 & 21 \end{bmatrix}$	67 妻	G4 日章 49	$\begin{bmatrix} 13 & 17 \\ 15 & 13 \\ 12 & 12 \\ 9 & 23 \end{bmatrix}$	65 宮崎北

◎男子試合結果【8月26日(日)】

K2 小林 152	$\begin{bmatrix} 51 & 8 \\ 37 & 4 \\ 33 & 14 \\ 31 & 9 \end{bmatrix}$	35 日南	L2 星雲 50	$\begin{bmatrix} 15 & 5 \\ 12 & 7 \\ 11 & 12 \\ 12 & 5 \end{bmatrix}$	29 富島	D2 宮崎工 112	$\begin{bmatrix} 45 & 1 \\ 18 & 4 \\ 25 & 4 \\ 24 & 4 \end{bmatrix}$	13 本庄
C2 延岡 43	$\begin{bmatrix} 16 & 14 \\ 9 & 8 \\ 6 & 9 \\ 12 & 11 \end{bmatrix}$	42 宮崎南	G2 宮崎西 31	$\begin{bmatrix} 8 & 14 \\ 6 & 12 \\ 2 & 15 \\ 15 & 10 \end{bmatrix}$	51 佐土原	H2 五ヶ瀬 延岡商 31	$\begin{bmatrix} 10 & 22 \\ 7 & 13 \\ 8 & 29 \\ 6 & 22 \end{bmatrix}$	86 都城工
F2 泉ヶ丘 60	$\begin{bmatrix} 12 & 10 \\ 17 & 14 \\ 13 & 10 \\ 18 & 3 \end{bmatrix}$	37 日向工	E2 妻 29	$\begin{bmatrix} 4 & 29 \\ 8 & 29 \\ 13 & 14 \\ 4 & 17 \end{bmatrix}$	89 宮崎北	K4 小林 119	$\begin{bmatrix} 31 & 9 \\ 32 & 15 \\ 23 & 12 \\ 33 & 9 \end{bmatrix}$	45 星雲
C4 宮崎工 87	$\begin{bmatrix} 27 & 7 \\ 4 & 4 \\ 31 & 11 \\ 25 & 10 \end{bmatrix}$	32 延岡	G4 佐土原 37	$\begin{bmatrix} 16 & 16 \\ 4 & 13 \\ 3 & 14 \\ 14 & 11 \end{bmatrix}$	54 都城工	E4 泉ヶ丘 38	$\begin{bmatrix} 10 & 15 \\ 7 & 9 \\ 10 & 26 \\ 11 & 17 \end{bmatrix}$	67 宮崎北

平成30年度 宮崎県高等学校1年生体育大会・バスケットボール競技 大会結果(男子詳細)

◎女子試合結果【8月25日(土)】

H2 妻高鍋農	32	$\begin{bmatrix} 11 & 23 \\ 2 & 32 \\ 4 & 28 \\ 15 & 20 \end{bmatrix}$	103 宮崎西	H3 宮崎北	51	$\begin{bmatrix} 21 & 2 \\ 11 & 12 \\ 9 & 6 \\ 10 & 6 \end{bmatrix}$	26 振徳	E3 延岡工	55	$\begin{bmatrix} 12 & 13 \\ 6 & 14 \\ 16 & 18 \\ 21 & 14 \end{bmatrix}$	59 泉ヶ丘高城
J3 日向川ウルスラ	34	$\begin{bmatrix} 9 & 9 \\ 5 & 6 \\ 10 & 14 \\ 10 & 8 \end{bmatrix}$	37 大宮	I1 佐土原	33	$\begin{bmatrix} 10 & 10 \\ 7 & 10 \\ 4 & 10 \\ 12 & 15 \end{bmatrix}$	45 五ヶ瀬高延	E2 宮崎学	21	$\begin{bmatrix} 4 & 35 \\ 10 & 17 \\ 2 & 30 \\ 5 & 35 \end{bmatrix}$	117 富島
D2 星雲	45	$\begin{bmatrix} 13 & 15 \\ 3 & 15 \\ 16 & 15 \\ 13 & 19 \end{bmatrix}$	64 日大	G1 都城西	51	$\begin{bmatrix} 11 & 10 \\ 9 & 10 \\ 13 & 8 \\ 18 & 12 \end{bmatrix}$	40 高鍋	C4 都城農	58	$\begin{bmatrix} 13 & 14 \\ 15 & 18 \\ 19 & 16 \\ 11 & 13 \end{bmatrix}$	61 日南
F1 秀峰飯野	59	$\begin{bmatrix} 18 & 5 \\ 11 & 14 \\ 18 & 16 \\ 12 & 14 \end{bmatrix}$	49 都城商	C2 延岡	45	$\begin{bmatrix} 12 & 9 \\ 10 & 13 \\ 15 & 5 \\ 8 & 17 \end{bmatrix}$	44 宮崎農				

E1 小林 129	$\begin{bmatrix} 44 & 4 \\ 26 & 9 \\ 30 & 3 \\ 29 & 10 \end{bmatrix}$	26 宮崎西	F1 宮崎北 64	$\begin{bmatrix} 18 & 3 \\ 14 & 8 \\ 16 & 10 \\ 16 & 7 \end{bmatrix}$	28 泉ヶ丘 高城	H1 宮崎南 60	$\begin{bmatrix} 9 & 1 \\ 9 & 4 \\ 23 & 4 \\ 19 & 2 \end{bmatrix}$	11 大宮
G1 五ヶ瀬 高延 14	$\begin{bmatrix} 1 & 21 \\ 1 & 23 \\ 6 & 17 \\ 6 & 21 \end{bmatrix}$	82 日章	K1 宮崎商 76	$\begin{bmatrix} 23 & 13 \\ 22 & 10 \\ 13 & 17 \\ 18 & 7 \end{bmatrix}$	47 富島	L1 日大 46	$\begin{bmatrix} 13 & 9 \\ 10 & 11 \\ 6 & 5 \\ 17 & 23 \end{bmatrix}$	48 都城西
D1 日南 39	$\begin{bmatrix} 12 & 6 \\ 10 & 9 \\ 11 & 18 \\ 6 & 15 \end{bmatrix}$	48 飯野 秀峰	C1 延岡 28	$\begin{bmatrix} 8 & 29 \\ 9 & 23 \\ 3 & 21 \\ 8 & 21 \end{bmatrix}$	94 延岡学	E3 小林 124	$\begin{bmatrix} 37 & 8 \\ 28 & 3 \\ 33 & 8 \\ 26 & 4 \end{bmatrix}$	23 宮崎北
G3 宮崎南 34	$\begin{bmatrix} 13 & 9 \\ 11 & 18 \\ 4 & 14 \\ 6 & 16 \end{bmatrix}$	57 日章	K3 宮崎商 102	$\begin{bmatrix} 15 & 2 \\ 35 & 4 \\ 18 & 6 \\ 34 & 6 \end{bmatrix}$	18 都城西	C3 飯野 秀峰 16	$\begin{bmatrix} 6 & 22 \\ 5 & 16 \\ 0 & 22 \\ 5 & 27 \end{bmatrix}$	87 延岡学