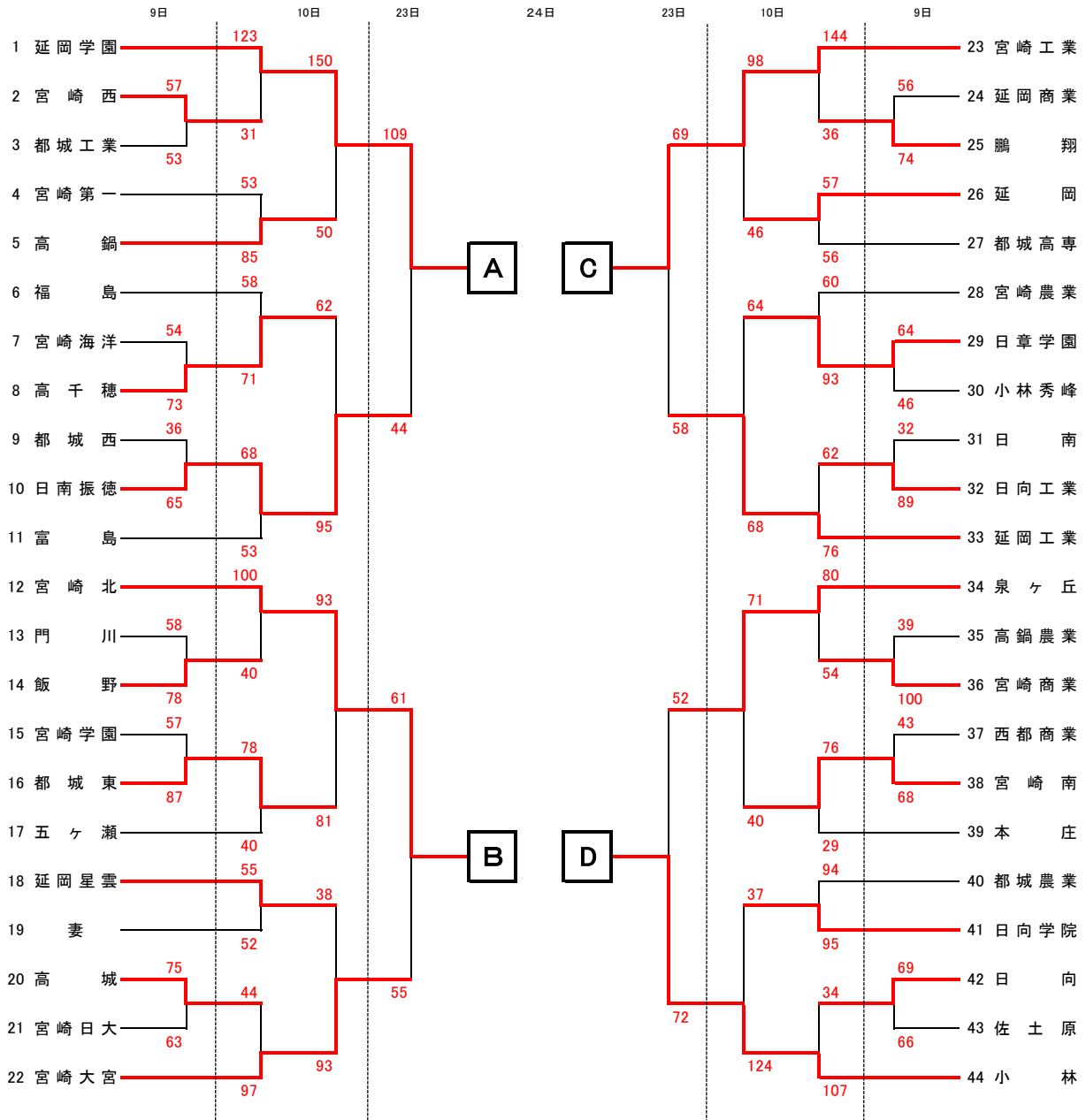


平成27年度 第46回全九州高等学校バスケットボール春季選手権宮崎県予選会組み合わせ
男子の部



23日	Aコート	Bコート
5試合目(女子)	A-C	B-D
6試合目(男子)	A-C	B-D
24日	Aコート	Bコート
1試合目(女子)	A・C勝-B・D負	A・C負-B・D勝
2試合目(男子)	A・C勝-B・D負	A・C負-B・D勝
3試合目(女子)	A・C勝-B・D勝	A・C負-B・D負
4試合目(男子)	A・C勝-B・D勝	A・C負-B・D負

決勝リーグ(23・24日)

延岡学園	117	56	宮崎工業
宮崎北	51	113	小林

	9・10日	23日	24日
第1試合	9:30~	9:00~	9:30~
第2試合	11:00~	10:30~	11:00~
第3試合	12:30~	12:00~	12:30~
第4試合	14:00~	13:30~	14:00~
第5試合		15:00~	
第6試合		16:30~	

会場	
A・B	宮崎県体育館
C・D	佐土原体育館
E・F	宮崎大宮高校
G・H	宮崎商業高校
I・J	宮崎西高校
K・L	宮崎工業高校

平成27年度 第46回全九州高等学校バスケットボール春季選手権宮崎県予選会

◎男子試合結果【1月9日(土)】

C2 門川 58	$\begin{bmatrix} 8 & 26 \\ 17 & 21 \\ 20 & 12 \\ 13 & 19 \end{bmatrix}$	78 飯野	D3 宮学 57	$\begin{bmatrix} 15 & 16 \\ 12 & 33 \\ 11 & 20 \\ 19 & 18 \end{bmatrix}$	87 都城東	C4 日向 69	$\begin{bmatrix} 18 & 20 \\ 14 & 12 \\ 21 & 22 \\ 16 & 12 \end{bmatrix}$	66 佐土原
E2 高城 75	$\begin{bmatrix} 22 & 15 \\ 15 & 20 \\ 21 & 12 \\ 17 & 16 \end{bmatrix}$	63 日大	F2 都城西 36	$\begin{bmatrix} 7 & 16 \\ 10 & 16 \\ 9 & 16 \\ 10 & 17 \end{bmatrix}$	65 振徳	G1 海洋 54	$\begin{bmatrix} 16 & 14 \\ 17 & 24 \\ 15 & 20 \\ 6 & 15 \end{bmatrix}$	73 高千穂
H1 日南 32	$\begin{bmatrix} 2 & 36 \\ 7 & 16 \\ 6 & 26 \\ 17 & 11 \end{bmatrix}$	89 日向工	G3 高鍋農 39	$\begin{bmatrix} 9 & 22 \\ 13 & 32 \\ 5 & 24 \\ 12 & 22 \end{bmatrix}$	100 宮商	I1 延商 56	$\begin{bmatrix} 11 & 14 \\ 19 & 12 \\ 12 & 21 \\ 14 & 27 \end{bmatrix}$	74 鵬翔
J1 西都商 43	$\begin{bmatrix} 13 & 15 \\ 4 & 29 \\ 16 & 13 \\ 10 & 11 \end{bmatrix}$	68 宮南	I2 日章 64	$\begin{bmatrix} 15 & 11 \\ 20 & 14 \\ 11 & 12 \\ 18 & 9 \end{bmatrix}$	46 秀峰	I3 宮西 57	$\begin{bmatrix} 12 & 9 \\ 12 & 7 \\ 23 & 16 \\ 10 & 21 \end{bmatrix}$	53 都城工

◎男子試合結果【1月10日(日)】

C1 宮北 100	$\begin{bmatrix} 29 & 10 \\ 23 & 8 \\ 24 & 8 \\ 24 & 14 \end{bmatrix}$	40 飯野	D1 都城東 78	$\begin{bmatrix} 16 & 8 \\ 19 & 10 \\ 23 & 6 \\ 20 & 16 \end{bmatrix}$	40 五ヶ瀬	C2 日向 34	$\begin{bmatrix} 11 & 29 \\ 7 & 24 \\ 6 & 32 \\ 10 & 22 \end{bmatrix}$	107 小林
D2 都城農 94	$\begin{bmatrix} 19 & 20 \\ 24 & 19 \\ 26 & 26 \\ 17 & 21 \\ 8 & 9 \end{bmatrix}$	95 日向学	C3 宮北 93	$\begin{bmatrix} 13 & 33 \\ 29 & 11 \\ 27 & 27 \\ 24 & 10 \end{bmatrix}$	81 都城東	C4 日向学 37	$\begin{bmatrix} 6 & 37 \\ 18 & 24 \\ 5 & 38 \\ 8 & 25 \end{bmatrix}$	124 小林
E1 延学 123	$\begin{bmatrix} 32 & 11 \\ 27 & 5 \\ 37 & 4 \\ 27 & 11 \end{bmatrix}$	31 宮西	F1 第一 53	$\begin{bmatrix} 11 & 12 \\ 14 & 27 \\ 21 & 25 \\ 7 & 21 \end{bmatrix}$	85 高鍋	E2 高城 44	$\begin{bmatrix} 4 & 22 \\ 14 & 30 \\ 16 & 27 \\ 10 & 18 \end{bmatrix}$	97 大宮
F2 星雲 55	$\begin{bmatrix} 18 & 13 \\ 16 & 16 \\ 9 & 11 \\ 12 & 12 \end{bmatrix}$	52 妻	E3 延学 150	$\begin{bmatrix} 37 & 11 \\ 30 & 10 \\ 39 & 12 \\ 44 & 17 \end{bmatrix}$	50 高鍋	E4 星雲 38	$\begin{bmatrix} 2 & 23 \\ 12 & 30 \\ 10 & 26 \\ 14 & 14 \end{bmatrix}$	93 大宮
G1 日向工 62	$\begin{bmatrix} 15 & 13 \\ 13 & 27 \\ 16 & 16 \\ 18 & 20 \end{bmatrix}$	76 延工	H1 宮農 60	$\begin{bmatrix} 8 & 22 \\ 10 & 25 \\ 17 & 31 \\ 25 & 15 \end{bmatrix}$	93 日章	G2 泉ヶ丘 80	$\begin{bmatrix} 30 & 7 \\ 19 & 6 \\ 22 & 4 \\ 9 & 37 \end{bmatrix}$	54 宮商
H2 宮南 76	$\begin{bmatrix} 20 & 3 \\ 18 & 7 \\ 23 & 4 \\ 15 & 15 \end{bmatrix}$	29 本庄	G3 日章 64	$\begin{bmatrix} 13 & 8 \\ 10 & 23 \\ 17 & 22 \\ 24 & 15 \end{bmatrix}$	68 延工	G4 泉ヶ丘 71	$\begin{bmatrix} 21 & 7 \\ 18 & 7 \\ 16 & 13 \\ 16 & 13 \end{bmatrix}$	40 宮南
K1 振徳 68	$\begin{bmatrix} 15 & 12 \\ 11 & 12 \\ 19 & 16 \\ 23 & 13 \end{bmatrix}$	53 富島	L1 福島 58	$\begin{bmatrix} 15 & 17 \\ 16 & 12 \\ 12 & 27 \\ 15 & 15 \end{bmatrix}$	71 高千穂	K2 宮工 144	$\begin{bmatrix} 30 & 2 \\ 25 & 23 \\ 45 & 7 \\ 44 & 4 \end{bmatrix}$	36 鵬翔

L2
 延岡 57 $\begin{bmatrix} 15 & 17 \\ 22 & 20 \\ 7 & 9 \\ 13 & 10 \end{bmatrix}$ 56 高専 高千穂 K3 62 $\begin{bmatrix} 15 & 32 \\ 12 & 20 \\ 18 & 19 \\ 17 & 24 \end{bmatrix}$ 95 振徳宮工 K4 98 $\begin{bmatrix} 28 & 10 \\ 25 & 18 \\ 24 & 6 \\ 21 & 12 \end{bmatrix}$ 46 延岡

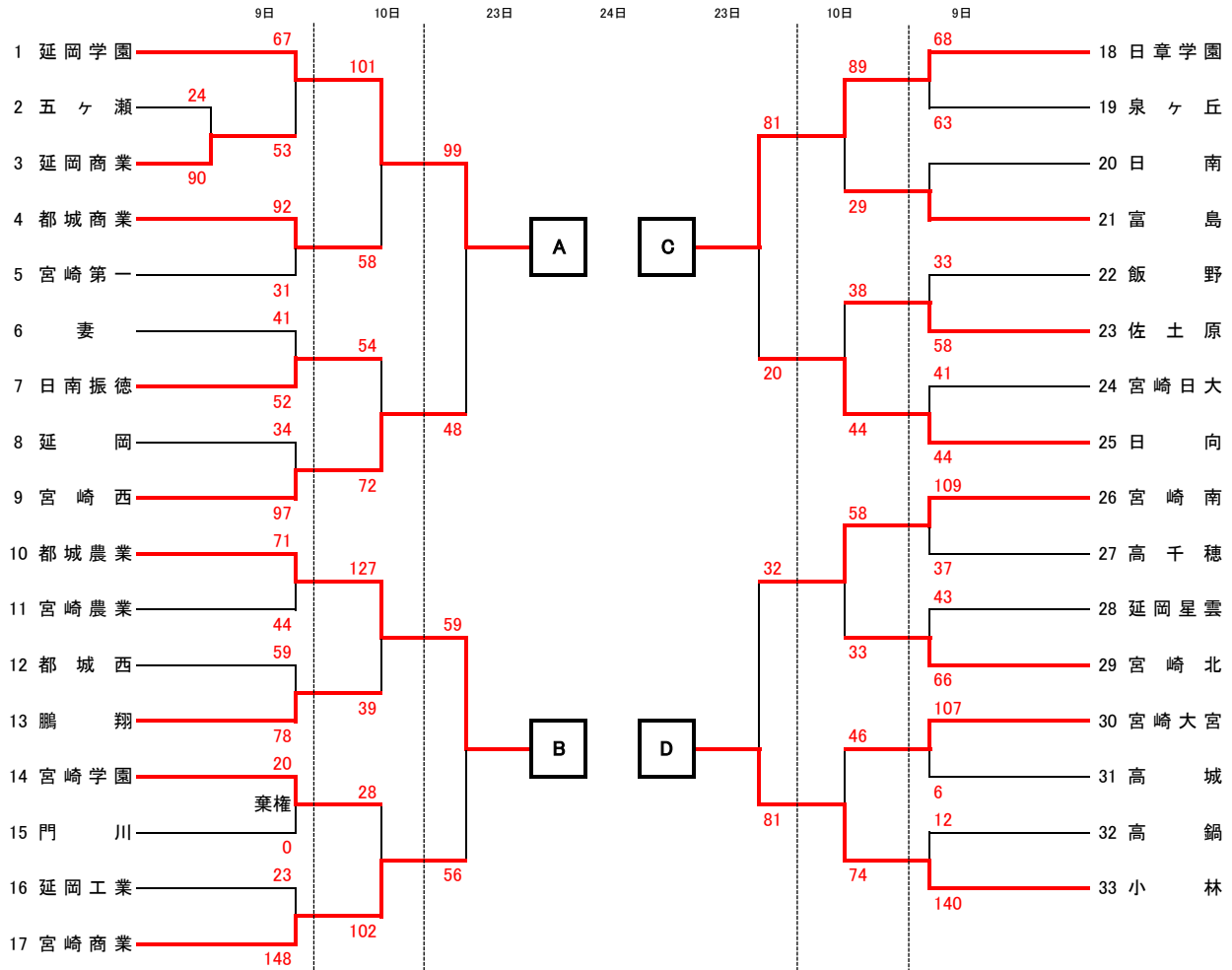
◎男子試合結果【1月23日(土)】

A3 延学 109	$\begin{bmatrix} 30 & 10 \\ 26 & 13 \\ 28 & 7 \\ 25 & 14 \end{bmatrix}$	44 振徳宮工	B3 69	$\begin{bmatrix} 18 & 9 \\ 12 & 18 \\ 19 & 13 \\ 20 & 18 \end{bmatrix}$	58 延工宮北	A4 61	$\begin{bmatrix} 9 & 13 \\ 9 & 16 \\ 19 & 9 \\ 7 & 6 \\ 17 & 11 \end{bmatrix}$	55 大宮
B4 泉ヶ丘 52	$\begin{bmatrix} 12 & 20 \\ 15 & 19 \\ 7 & 25 \\ 18 & 8 \end{bmatrix}$	72 小林延学	A6 117	$\begin{bmatrix} 29 & 8 \\ 31 & 13 \\ 35 & 24 \\ 22 & 11 \end{bmatrix}$	56 宮工宮北	B6 51	$\begin{bmatrix} 12 & 29 \\ 11 & 37 \\ 14 & 27 \\ 14 & 20 \end{bmatrix}$	113 小林

◎男子試合結果【1月24日(日)】

A2 延学 0	$\begin{bmatrix} & \\ & \\ & \\ & \end{bmatrix}$	0 宮北宮工	B2 0	$\begin{bmatrix} & \\ & \\ & \\ & \end{bmatrix}$	0 小林
A4 延学 0	$\begin{bmatrix} & \\ & \\ & \\ & \end{bmatrix}$	0 小林宮工	B4 0	$\begin{bmatrix} & \\ & \\ & \\ & \end{bmatrix}$	0 宮北

平成27年度 第46回全九州高等学校バスケットボール春季選手権宮崎県予選会組み合わせ
女子の部



23日	Aコート	Bコート
5試合目(女子)	A-C	B-D
6試合目(男子)	A-C	B-D
24日	Aコート	Bコート
1試合目(女子)	A・C勝-B・D負	A・C負-B・D勝
2試合目(男子)	A・C勝-B・D負	A・C負-B・D勝
3試合目(女子)	A・C勝-B・D勝	A・C負-B・D負
4試合目(男子)	A・C勝-B・D勝	A・C負-B・D負

決勝リーグ(23・24日)

延岡学園	89	68	日章学園
都城農業	43	115	小林

	9・10日	23日	24日
第1試合	9:30~	9:00~	9:30~
第2試合	11:00~	10:30~	11:00~
第3試合	12:30~	12:00~	12:30~
第4試合	14:00~	13:30~	14:00~
第5試合		15:00~	
第6試合		16:30~	

会場	
A・B	宮崎県体育館
C・D	佐土原体育館
E・F	宮崎大宮高校
G・H	宮崎商業高校
I・J	宮崎西高校
K・L	宮崎工業高校

平成27年度 第46回全九州高等学校バスケットボール春季選手権宮崎県予選会

◎女子試合結果【1月9日(土)】

C1 宮学 20	$\begin{bmatrix} 20 & 0 \\ 0 & 0 \\ 0 & 0 \\ 0 & 0 \end{bmatrix}$	0	門川星雲 43	D1 $\begin{bmatrix} 10 & 23 \\ 9 & 22 \\ 8 & 9 \\ 16 & 12 \end{bmatrix}$	66	宮北日大 41	D2 $\begin{bmatrix} 5 & 14 \\ 12 & 7 \\ 14 & 13 \\ 10 & 10 \end{bmatrix}$	44	日向
C3 飯野 33	$\begin{bmatrix} 4 & 8 \\ 8 & 17 \\ 11 & 14 \\ 10 & 19 \end{bmatrix}$	58	佐土原日章 68	D4 $\begin{bmatrix} 19 & 17 \\ 17 & 18 \\ 13 & 8 \\ 19 & 20 \end{bmatrix}$	63	泉ヶ丘五ヶ瀬 24	E1 $\begin{bmatrix} 3 & 25 \\ 5 & 16 \\ 12 & 29 \\ 4 & 20 \end{bmatrix}$	90	延商
F1 都城商 92	$\begin{bmatrix} 19 & 4 \\ 25 & 9 \\ 30 & 9 \\ 18 & 9 \end{bmatrix}$	31	第一延学 67	E3 $\begin{bmatrix} 20 & 10 \\ 14 & 13 \\ 24 & 13 \\ 9 & 17 \end{bmatrix}$	53	延商妻 41	F3 $\begin{bmatrix} 11 & 16 \\ 8 & 6 \\ 10 & 13 \\ 12 & 17 \end{bmatrix}$	52	振徳
E4 大宮 107	$\begin{bmatrix} 29 & 2 \\ 28 & 0 \\ 28 & 2 \\ 22 & 2 \end{bmatrix}$	6	高城宮南 109	G2 $\begin{bmatrix} 32 & 4 \\ 20 & 9 \\ 35 & 10 \\ 22 & 14 \end{bmatrix}$	37	高千穂日南 0	H2 $\begin{bmatrix} & \\ & \\ & \\ & \end{bmatrix}$	0	富島
H3 都城西 59	$\begin{bmatrix} 13 & 32 \\ 13 & 19 \\ 21 & 14 \\ 12 & 13 \end{bmatrix}$	78	鵬翔延工 23	G4 $\begin{bmatrix} 9 & 37 \\ 7 & 32 \\ 3 & 39 \\ 4 & 40 \end{bmatrix}$	148	宮商都城農 71	J2 $\begin{bmatrix} 33 & 12 \\ 9 & 15 \\ 12 & 13 \\ 17 & 4 \end{bmatrix}$	44	宮農
J3 高鍋 12	$\begin{bmatrix} 4 & 34 \\ 0 & 35 \\ 0 & 39 \\ 8 & 32 \end{bmatrix}$	140	小林延岡 34	I4 $\begin{bmatrix} 9 & 14 \\ 9 & 30 \\ 8 & 23 \\ 8 & 30 \end{bmatrix}$	97	宮西			

◎女子試合結果【1月10日(日)】

D3 佐土原 38	$\begin{bmatrix} 15 & 7 \\ 4 & 14 \\ 13 & 5 \\ 6 & 18 \end{bmatrix}$	44	日向宮南 58	D4 $\begin{bmatrix} 13 & 5 \\ 19 & 8 \\ 6 & 14 \\ 20 & 6 \end{bmatrix}$	33	宮北大宮 46	F3 $\begin{bmatrix} 12 & 24 \\ 7 & 15 \\ 14 & 17 \\ 13 & 18 \end{bmatrix}$	74	小林
F4 日章 89	$\begin{bmatrix} 22 & 8 \\ 25 & 8 \\ 30 & 8 \\ 12 & 5 \end{bmatrix}$	29	富島振徳 54	H3 $\begin{bmatrix} 19 & 26 \\ 11 & 14 \\ 14 & 11 \\ 10 & 21 \end{bmatrix}$	72	宮西宮学 28	H4 $\begin{bmatrix} 7 & 21 \\ 8 & 25 \\ 7 & 25 \\ 6 & 31 \end{bmatrix}$	102	宮商
L3 延学 101	$\begin{bmatrix} 35 & 15 \\ 19 & 8 \\ 27 & 7 \\ 20 & 28 \end{bmatrix}$	58	都城商都城農 127	L4 $\begin{bmatrix} 36 & 9 \\ 24 & 15 \\ 35 & 4 \\ 32 & 11 \end{bmatrix}$	39	鵬翔			

◎女子試合結果【1月23日(土)】

A1
延学 99 $\begin{bmatrix} 24 & 14 \\ 17 & 14 \\ 31 & 7 \\ 27 & 13 \end{bmatrix}$ 48 宮西 日章 81 $\begin{bmatrix} 24 & 4 \\ 21 & 4 \\ 27 & 8 \\ 9 & 4 \end{bmatrix}$ 20 日向 都城農 59 $\begin{bmatrix} 9 & 19 \\ 12 & 16 \\ 26 & 10 \\ 12 & 11 \end{bmatrix}$ 56 宮商

B2
宮南 32 $\begin{bmatrix} 6 & 24 \\ 13 & 17 \\ 5 & 16 \\ 8 & 24 \end{bmatrix}$ 81 小林 延学 89 $\begin{bmatrix} 19 & 20 \\ 24 & 12 \\ 20 & 17 \\ 26 & 19 \end{bmatrix}$ 68 日章 都城農 43 $\begin{bmatrix} 9 & 25 \\ 5 & 34 \\ 9 & 31 \\ 20 & 25 \end{bmatrix}$ 115 小林

◎女子試合結果【1月24日(日)】

A1
延学 0 $\begin{bmatrix} & \\ & \end{bmatrix}$ 0 都城農 B1
日章 0 $\begin{bmatrix} & \\ & \end{bmatrix}$ 0 小林

A3
延学 0 $\begin{bmatrix} & \\ & \end{bmatrix}$ 0 小林 B3
日章 0 $\begin{bmatrix} & \\ & \end{bmatrix}$ 0 都城農