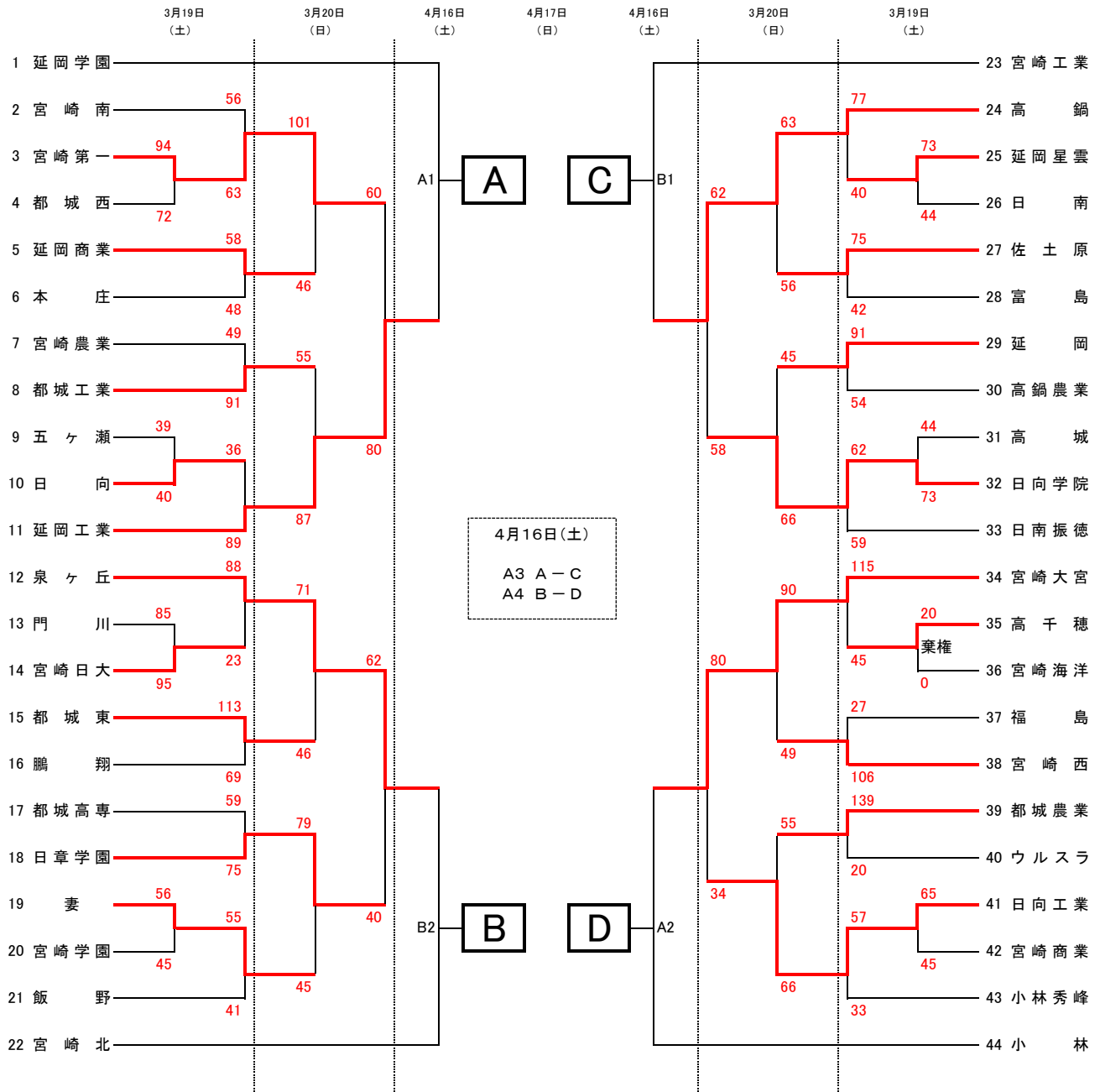


平成28年度 第71回南九州四県対抗バスケットボール選手権宮崎県高校予選会
男子の部

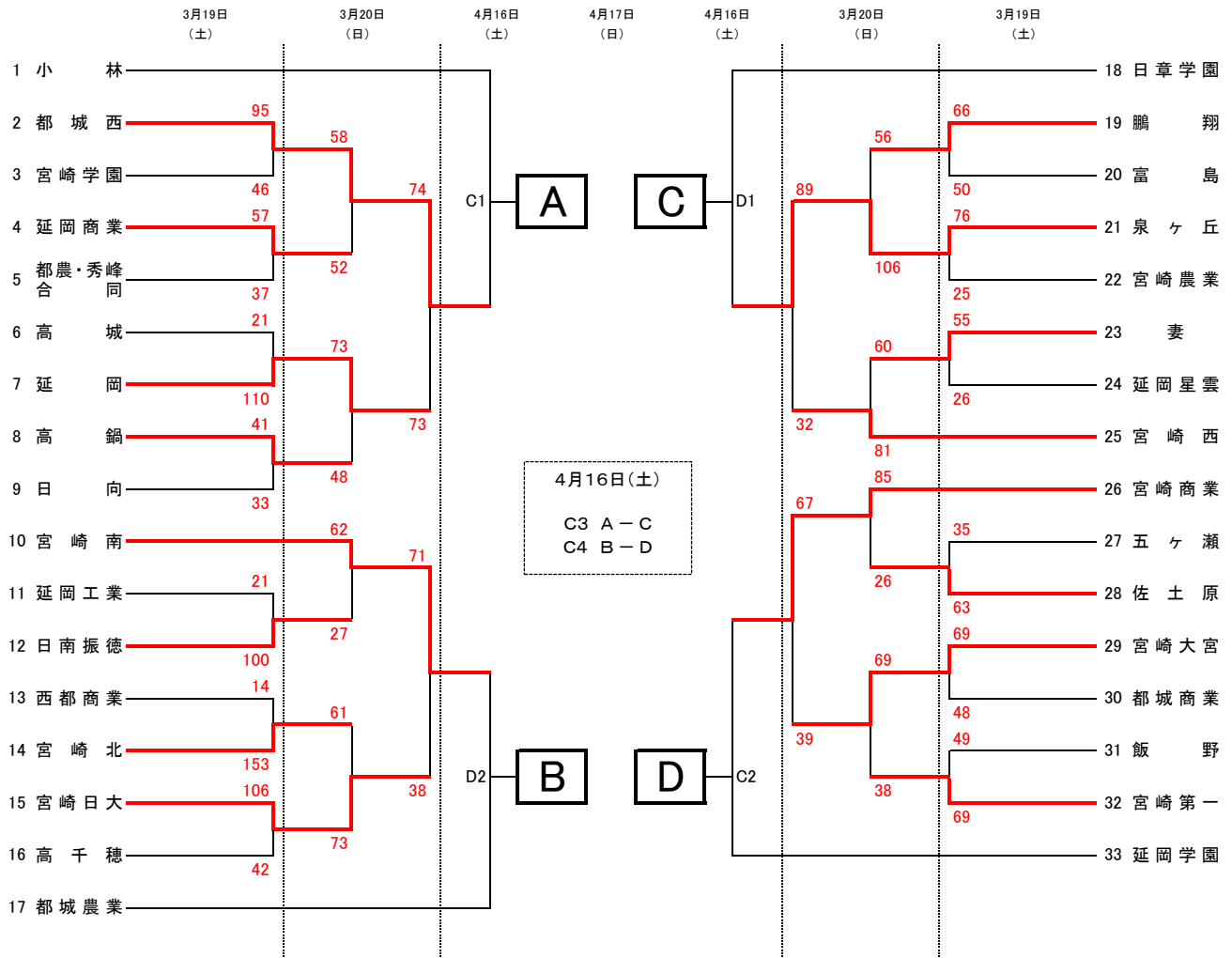


	全日程
第1試合	9:30~
第2試合	11:00~
第3試合	12:30~
第4試合	14:00~
第5試合	15:30~

	4月17日	Aコート	Bコート
1試合目(女子)	A・C勝-B・D負	A・C勝-B・D勝	A・C負-B・D勝
2試合目(男子)	A・C勝-B・D負	A・C勝-B・D勝	A・C負-B・D勝
3試合目(女子)	A・C勝-B・D勝	A・C勝-B・D勝	A・C負-B・D負
4試合目(男子)	A・C勝-B・D勝	A・C勝-B・D勝	A・C負-B・D負

会場	
A・B	宮崎市総合体育館
C・D	佐土原体育館
E・F	妻高校
G・H	宮崎商業高校
I・J	高鍋高校
K・L	宮崎南高校

平成28年度 第71回南九州四県対抗バスケットボール選手権宮崎県高校予選会
女子の部



全日程	
第1試合	9:30~
第2試合	11:00~
第3試合	12:30~
第4試合	14:00~
第5試合	15:30~

4月17日	Aコート	Bコート
1試合目(女子)	A・C勝-B・D負	A・C負-B・D勝
2試合目(男子)	A・C勝-B・D負	A・C負-B・D勝
3試合目(女子)	A・C勝-B・D勝	A・C負-B・D負
4試合目(男子)	A・C勝-B・D勝	A・C負-B・D負

会場	
A・B	宮崎市総合体育館
C・D	佐土原体育館
E・F	妻高校
G・H	宮崎商業高校
I・J	高鍋高校
K・L	宮崎南高校

平成28年度 第71回南九州四県対抗バスケットボール選手権宮崎県高校予選会(男子大会結果)

◎男子試合結果【3月19日(土)】

C1 福島 27	$\begin{bmatrix} 8 & 37 \\ 5 & 22 \\ 6 & 26 \\ 8 & 21 \end{bmatrix}$	106 宮西	D1 高千穂 20	$\begin{bmatrix} 20 & 0 \\ 0 & 0 \\ 0 & 0 \\ 0 & 0 \end{bmatrix}$	0 海洋	D2 五ヶ瀬 39	$\begin{bmatrix} 11 & 7 \\ 13 & 14 \\ 10 & 9 \\ 5 & 10 \end{bmatrix}$	40 日向
D4 日向 36	$\begin{bmatrix} 4 & 36 \\ 5 & 17 \\ 8 & 24 \\ 19 & 12 \end{bmatrix}$	89 延工	C5 大宮 115	$\begin{bmatrix} 29 & 10 \\ 35 & 7 \\ 24 & 11 \\ 27 & 17 \end{bmatrix}$	45 高千穂	D5 佐土原 75	$\begin{bmatrix} 19 & 9 \\ 12 & 6 \\ 24 & 10 \\ 20 & 17 \end{bmatrix}$	42 富島
F1 宮農 49	$\begin{bmatrix} 16 & 19 \\ 13 & 18 \\ 12 & 18 \\ 8 & 36 \end{bmatrix}$	91 都工	E3 妻 56	$\begin{bmatrix} 15 & 15 \\ 7 & 16 \\ 20 & 6 \\ 14 & 8 \end{bmatrix}$	45 宮学	F3 高専 59	$\begin{bmatrix} 10 & 20 \\ 20 & 20 \\ 14 & 20 \\ 15 & 15 \end{bmatrix}$	75 日章
E5 妻 55	$\begin{bmatrix} 9 & 14 \\ 10 & 4 \\ 22 & 16 \\ 14 & 7 \end{bmatrix}$	41 飯野	G1 都東 113	$\begin{bmatrix} 28 & 8 \\ 24 & 12 \\ 37 & 23 \\ 24 & 26 \end{bmatrix}$	69 鵬翔	H1 第一 94	$\begin{bmatrix} 24 & 20 \\ 26 & 14 \\ 20 & 22 \\ 24 & 16 \end{bmatrix}$	72 都西
G2 日工 65	$\begin{bmatrix} 20 & 10 \\ 11 & 8 \\ 16 & 19 \\ 18 & 8 \end{bmatrix}$	45 宮商	H2 門川 85	$\begin{bmatrix} 14 & 35 \\ 23 & 17 \\ 21 & 19 \\ 27 & 24 \end{bmatrix}$	95 日大	H3 宮南 56	$\begin{bmatrix} 18 & 13 \\ 11 & 14 \\ 14 & 16 \\ 13 & 20 \end{bmatrix}$	63 第一
G4 日工 57	$\begin{bmatrix} 11 & 7 \\ 10 & 7 \\ 17 & 13 \\ 19 & 6 \end{bmatrix}$	33 秀峰	H4 泉ヶ丘 88	$\begin{bmatrix} 29 & 7 \\ 27 & 4 \\ 20 & 7 \\ 12 & 5 \end{bmatrix}$	23 日大	I1 都城農 139	$\begin{bmatrix} 49 & 1 \\ 40 & 6 \\ 33 & 9 \\ 17 & 4 \end{bmatrix}$	20 ウルスラ
J1 延商 58	$\begin{bmatrix} 22 & 7 \\ 10 & 10 \\ 15 & 10 \\ 11 & 21 \end{bmatrix}$	48 本庄	I2 延岡 91	$\begin{bmatrix} 29 & 13 \\ 22 & 11 \\ 14 & 19 \\ 26 & 11 \end{bmatrix}$	54 高農	J2 高城 44	$\begin{bmatrix} 8 & 11 \\ 8 & 24 \\ 16 & 20 \\ 12 & 18 \end{bmatrix}$	73 日向学
I3 星雲 73	$\begin{bmatrix} 18 & 13 \\ 16 & 5 \\ 18 & 17 \\ 21 & 9 \end{bmatrix}$	44 日南	I5 高鍋 77	$\begin{bmatrix} 24 & 14 \\ 14 & 5 \\ 17 & 9 \\ 22 & 12 \end{bmatrix}$	40 星雲	J5 日向学 62	$\begin{bmatrix} 20 & 15 \\ 12 & 15 \\ 16 & 16 \\ 14 & 13 \end{bmatrix}$	59 振徳

◎男子試合結果【3月20日(日)】

E2 泉ヶ丘 71	$\begin{bmatrix} 18 & 12 \\ 19 & 11 \\ 17 & 12 \\ 17 & 11 \end{bmatrix}$	46 都東	F2 日章 79	$\begin{bmatrix} 22 & 9 \\ 18 & 11 \\ 23 & 11 \\ 16 & 14 \end{bmatrix}$	45 妻	E4 泉ヶ丘 62	$\begin{bmatrix} 16 & 8 \\ 16 & 12 \\ 17 & 10 \\ 13 & 10 \end{bmatrix}$	40 日章
G2 大宮 90	$\begin{bmatrix} 25 & 14 \\ 20 & 11 \\ 16 & 10 \\ 29 & 14 \end{bmatrix}$	49 宮西	H2 都城農 55	$\begin{bmatrix} 10 & 22 \\ 12 & 14 \\ 15 & 11 \\ 18 & 19 \end{bmatrix}$	66 日工	G4 大宮 80	$\begin{bmatrix} 14 & 10 \\ 18 & 6 \\ 26 & 2 \\ 22 & 16 \end{bmatrix}$	34 日工
I2 延岡 45	$\begin{bmatrix} 11 & 2 \\ 9 & 16 \\ 11 & 18 \\ 14 & 30 \end{bmatrix}$	66 日向学	J2 高鍋 63	$\begin{bmatrix} 22 & 7 \\ 18 & 13 \\ 12 & 19 \\ 11 & 17 \end{bmatrix}$	56 佐土原	I4 日向学 58	$\begin{bmatrix} 14 & 18 \\ 17 & 14 \\ 17 & 14 \\ 10 & 16 \end{bmatrix}$	62 高鍋

$$\begin{array}{l}
 \text{K2} \\
 \text{都 工 55}
 \end{array}
 \begin{bmatrix} 7 & 25 \\ 17 & 20 \\ 9 & 25 \\ 22 & 17 \end{bmatrix}
 \begin{array}{l}
 87 \\
 \text{延 工}
 \end{array}
 \begin{array}{l}
 \text{L2} \\
 \text{第 一 101}
 \end{array}
 \begin{bmatrix} 27 & 18 \\ 26 & 7 \\ 29 & 14 \\ 19 & 7 \end{bmatrix}
 \begin{array}{l}
 46 \\
 \text{延 商}
 \end{array}
 \begin{array}{l}
 \text{K4} \\
 \text{第 一 60}
 \end{array}
 \begin{bmatrix} 11 & 24 \\ 4 & 15 \\ 23 & 21 \\ 22 & 20 \end{bmatrix}
 \begin{array}{l}
 80 \\
 \text{延 工}
 \end{array}$$

◎男子試合結果【4月16日(土)】

$$\begin{array}{l}
 \text{A1} \\
 0
 \end{array}
 \begin{bmatrix} \\ \\ \\ \end{bmatrix}
 \begin{array}{l}
 0 \\
 \\ \\
 \end{array}
 \quad
 \begin{array}{l}
 \text{B1} \\
 0
 \end{array}
 \begin{bmatrix} \\ \\ \\ \end{bmatrix}
 \begin{array}{l}
 0 \\
 \\ \\
 \end{array}
 \quad
 \begin{array}{l}
 \text{A2} \\
 0
 \end{array}
 \begin{bmatrix} \\ \\ \\ \end{bmatrix}
 \begin{array}{l}
 0 \\
 \\ \\
 \end{array}$$

$$\begin{array}{l}
 \text{B2} \\
 0
 \end{array}
 \begin{bmatrix} \\ \\ \\ \end{bmatrix}
 \begin{array}{l}
 0 \\
 \\ \\
 \end{array}
 \quad
 \begin{array}{l}
 \text{A3} \\
 0
 \end{array}
 \begin{bmatrix} \\ \\ \\ \end{bmatrix}
 \begin{array}{l}
 0 \\
 \\ \\
 \end{array}
 \quad
 \begin{array}{l}
 \text{A4} \\
 0
 \end{array}
 \begin{bmatrix} \\ \\ \\ \end{bmatrix}
 \begin{array}{l}
 0 \\
 \\ \\
 \end{array}$$

◎男子試合結果【4月17日(日)】

$$\begin{array}{l}
 \text{A1} \\
 0
 \end{array}
 \begin{bmatrix} \\ \\ \\ \end{bmatrix}
 \begin{array}{l}
 0 \\
 \\ \\
 \end{array}
 \quad
 \begin{array}{l}
 \text{B1} \\
 0
 \end{array}
 \begin{bmatrix} \\ \\ \\ \end{bmatrix}
 \begin{array}{l}
 0 \\
 \\ \\
 \end{array}$$

$$\begin{array}{l}
 \text{A3} \\
 0
 \end{array}
 \begin{bmatrix} \\ \\ \\ \end{bmatrix}
 \begin{array}{l}
 0 \\
 \\ \\
 \end{array}
 \quad
 \begin{array}{l}
 \text{B3} \\
 0
 \end{array}
 \begin{bmatrix} \\ \\ \\ \end{bmatrix}
 \begin{array}{l}
 0 \\
 \\ \\
 \end{array}$$

平成28年度 第71回南九州四県対抗バスケットボール選手権宮崎県高校予選会(女子大会結果)

◎女子試合結果【3月19日(土)】

C2 鵬 翔 66	$\begin{bmatrix} 18 & 12 \\ 18 & 11 \\ 17 & 13 \\ 13 & 14 \end{bmatrix}$	50 富 島	C3 大 宮 69	$\begin{bmatrix} 22 & 13 \\ 11 & 9 \\ 17 & 13 \\ 19 & 13 \end{bmatrix}$	48 都 商	D3 五ヶ瀬 35	$\begin{bmatrix} 4 & 12 \\ 7 & 18 \\ 10 & 23 \\ 14 & 10 \end{bmatrix}$	63 佐土原
C4 日 大 106	$\begin{bmatrix} 20 & 15 \\ 30 & 6 \\ 27 & 9 \\ 29 & 12 \end{bmatrix}$	42 高千穂	E1 都 西 95	$\begin{bmatrix} 20 & 16 \\ 17 & 14 \\ 40 & 4 \\ 18 & 12 \end{bmatrix}$	46 宮 学	E2 飯 野 49	$\begin{bmatrix} 11 & 23 \\ 10 & 21 \\ 15 & 13 \\ 13 & 12 \end{bmatrix}$	69 第 一
F2 泉ヶ丘 76	$\begin{bmatrix} 20 & 5 \\ 17 & 7 \\ 20 & 5 \\ 19 & 8 \end{bmatrix}$	25 宮 農	E4 妻 55	$\begin{bmatrix} 14 & 7 \\ 14 & 2 \\ 8 & 9 \\ 19 & 8 \end{bmatrix}$	26 星 雲	F4 西都商 14	$\begin{bmatrix} 2 & 36 \\ 6 & 39 \\ 6 & 30 \\ 0 & 48 \end{bmatrix}$	153 宮 北
G3 延 商 57	$\begin{bmatrix} 6 & 10 \\ 22 & 7 \\ 15 & 6 \\ 14 & 14 \end{bmatrix}$	37 都農・秀峰 合 同	J3 延 工 21	$\begin{bmatrix} 7 & 24 \\ 6 & 24 \\ 2 & 24 \\ 6 & 28 \end{bmatrix}$	100 振 徳	I4 延 岡 110	$\begin{bmatrix} 32 & 3 \\ 18 & 9 \\ 31 & 0 \\ 29 & 9 \end{bmatrix}$	21 高 城
J4 高 鍋 41	$\begin{bmatrix} 5 & 15 \\ 11 & 7 \\ 17 & 4 \\ 8 & 7 \end{bmatrix}$	33 日 向						

◎女子試合結果【3月20日(日)】

E1 妻 60	$\begin{bmatrix} 18 & 16 \\ 18 & 22 \\ 7 & 21 \\ 17 & 22 \end{bmatrix}$	81 宮 西	F1 鵬 翔 56	$\begin{bmatrix} 19 & 39 \\ 15 & 15 \\ 8 & 31 \\ 14 & 21 \end{bmatrix}$	106 泉ヶ丘	E3 宮 西 32	$\begin{bmatrix} 9 & 27 \\ 8 & 22 \\ 4 & 22 \\ 11 & 18 \end{bmatrix}$	89 泉ヶ丘
G1 宮 商 85	$\begin{bmatrix} 29 & 10 \\ 15 & 6 \\ 19 & 7 \\ 22 & 3 \end{bmatrix}$	26 佐土原	H1 大 宮 69	$\begin{bmatrix} 27 & 8 \\ 21 & 12 \\ 9 & 9 \\ 12 & 9 \end{bmatrix}$	38 第 一	G3 宮 商 67	$\begin{bmatrix} 14 & 11 \\ 16 & 8 \\ 22 & 10 \\ 15 & 10 \end{bmatrix}$	39 大 宮
I1 延 岡 73	$\begin{bmatrix} 12 & 11 \\ 30 & 10 \\ 23 & 9 \\ 8 & 18 \end{bmatrix}$	48 高 鍋	J1 都 西 58	$\begin{bmatrix} 10 & 23 \\ 18 & 8 \\ 18 & 10 \\ 12 & 11 \end{bmatrix}$	52 延 商	I3 延 岡 73	$\begin{bmatrix} 22 & 24 \\ 13 & 13 \\ 14 & 17 \\ 24 & 20 \end{bmatrix}$	74 都 西
K1 宮 南 62	$\begin{bmatrix} 22 & 8 \\ 11 & 7 \\ 14 & 2 \\ 15 & 10 \end{bmatrix}$	27 振 徳	L1 宮 北 61	$\begin{bmatrix} 19 & 25 \\ 7 & 15 \\ 21 & 15 \\ 14 & 18 \end{bmatrix}$	73 日 大	K3 宮 南 71	$\begin{bmatrix} 20 & 8 \\ 29 & 4 \\ 14 & 17 \\ 8 & 9 \end{bmatrix}$	38 日 大

◎女子試合結果【4月16日(土)】

C1	0	$\begin{bmatrix} & \\ & \\ & \\ & \end{bmatrix}$	0	D1	0	$\begin{bmatrix} & \\ & \\ & \\ & \end{bmatrix}$	0	C2	0	$\begin{bmatrix} & \\ & \\ & \\ & \end{bmatrix}$	0
----	---	--	---	----	---	--	---	----	---	--	---

$$D2 \quad 0 \left[\quad \quad \right] 0$$

$$C3 \quad 0 \left[\quad \quad \right] 0$$

$$C4 \quad 0 \left[\quad \quad \right] 0$$

◎女子試合結果【4月17日(日)】

$$A2 \quad 0 \left[\quad \quad \right] 0$$

$$B2 \quad 0 \left[\quad \quad \right] 0$$

$$A4 \quad 0 \left[\quad \quad \right] 0$$

$$B4 \quad 0 \left[\quad \quad \right] 0$$