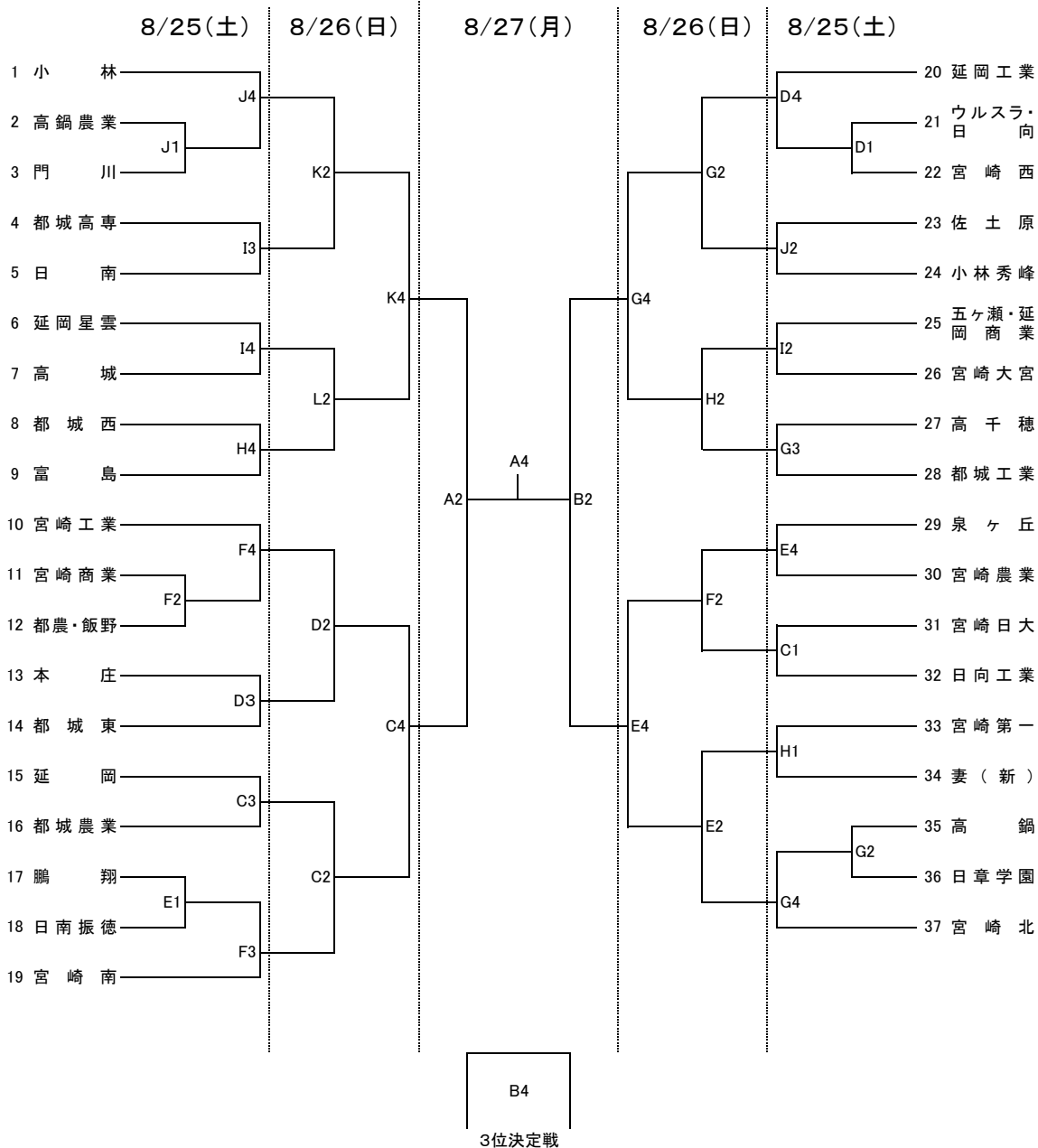


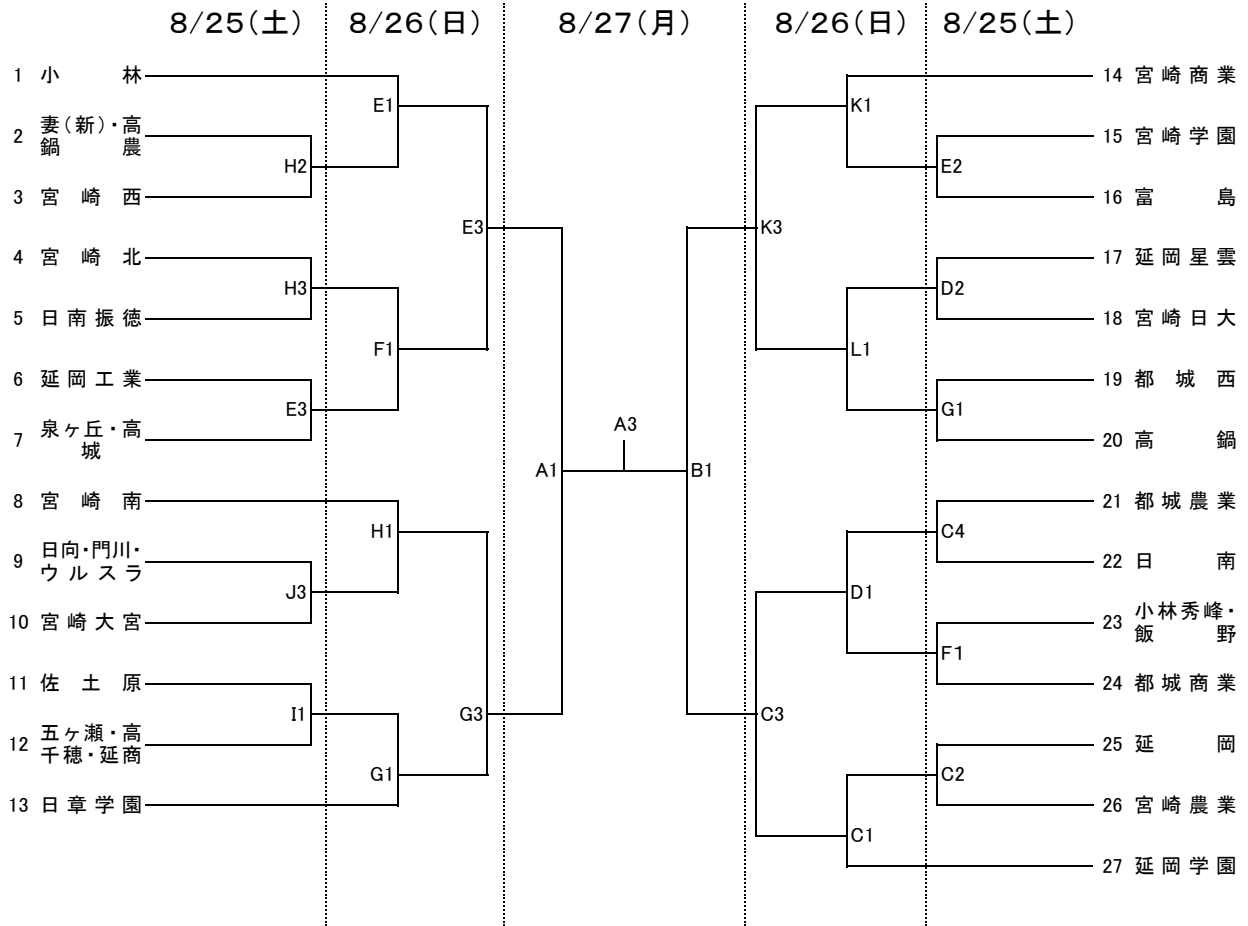
平成30年度 宮崎県高等学校1年生体育大会・バスケットボール競技 組み合わせ
男子の部



	全日
第1試合	9:30~
第2試合	10:50~
第3試合	12:10~
第4試合	13:30~14:50

会場	
A・B	早水体育館
C・D	市営体育館
E・F	泉ヶ丘高校
G・H	都城工業高校
I・J	高城体育館
K・L	都城西高校

平成30年度 宮崎県高等学校1年生体育大会・バスケットボール競技 組み合わせ
女子の部



B3
3位決定戦

全日	
第1試合	9:30~
第2試合	10:50~
第3試合	12:10~
第4試合	13:30~14:50

会場	
A・B	早水体育館
C・D	市営体育館
E・F	泉ヶ丘高校
G・H	都城工業高校
I・J	高城体育館
K・L	都城西高校