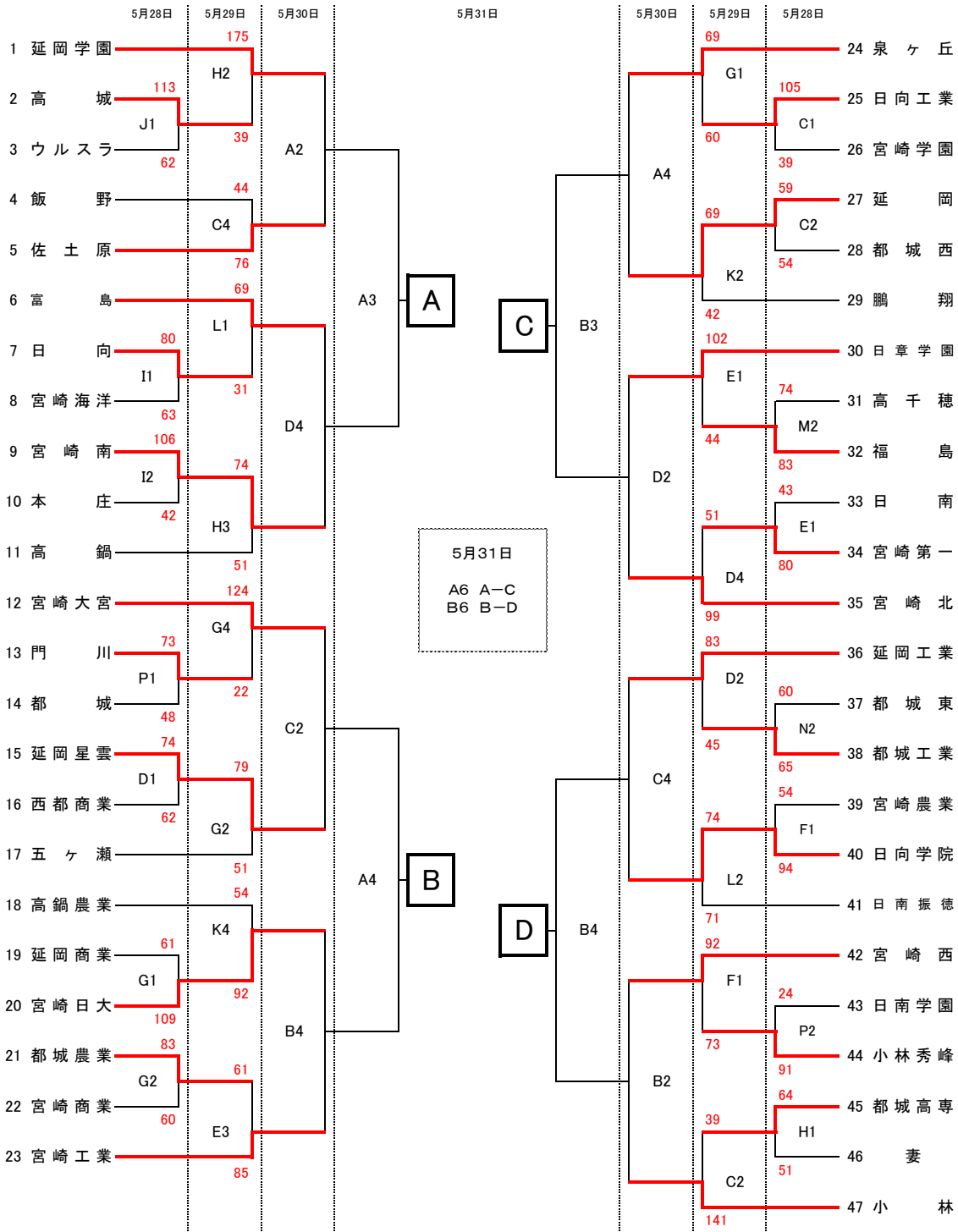


宮崎県高体連バスケットボール専門員からのお知らせ

5月30日(月)佐土原体育館で行われる高校総体バスケットボール競技は通常借用している佐土原総合支所と佐土原総合文化センターが平日のため使用できません。佐土原体育館の駐車場が満車になりましたら、久峰運動公園駐車場か久峰野球場駐車場をご利用ください。

平成28年度 宮崎県高等学校総合体育大会・バスケットボール競技 組み合わせ
男子の部

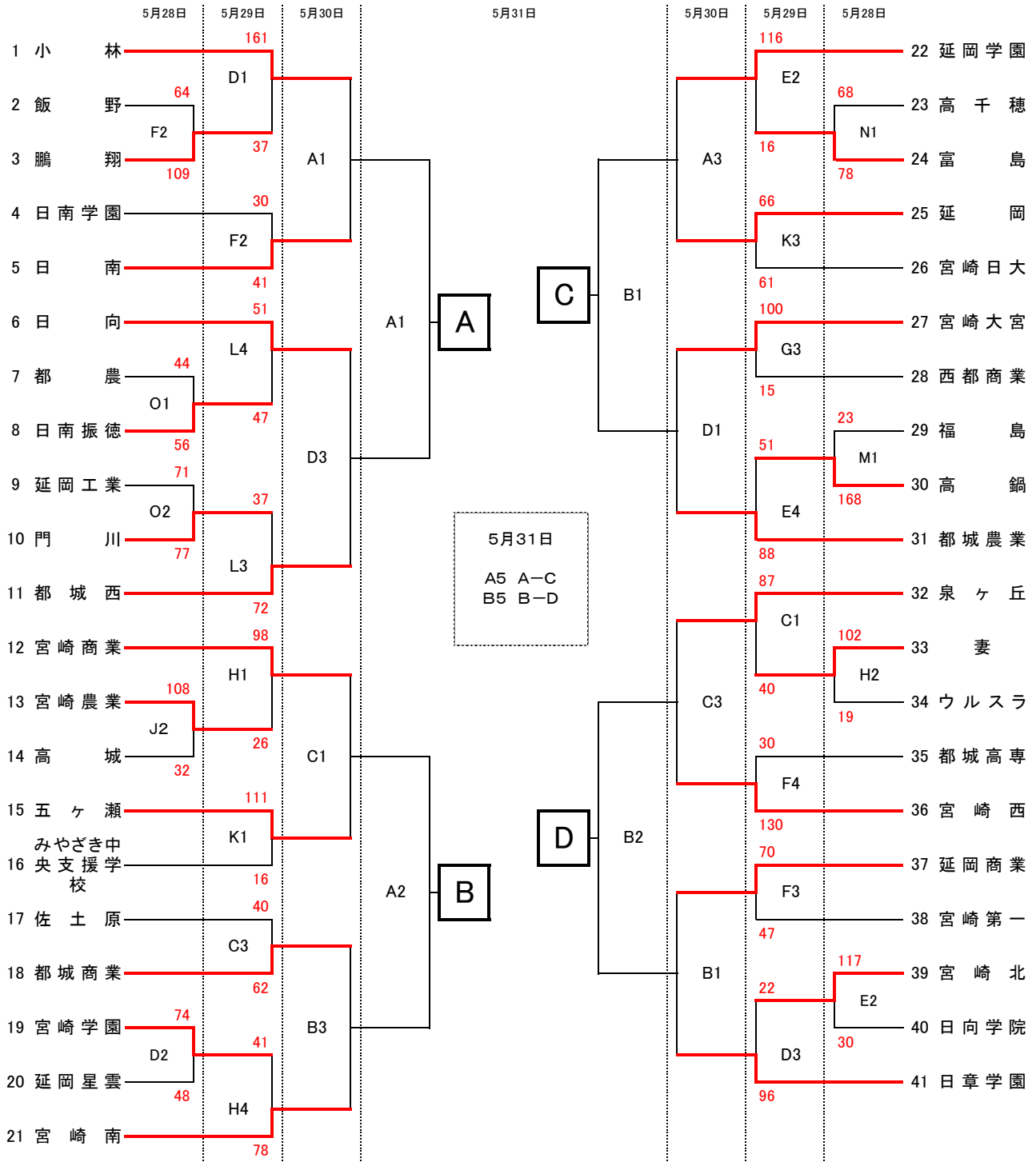


	28日	29日30日	31日	1日
第1試合	14:00~	9:30~	9:00~	9:30~
第2試合	15:30~	11:00~	10:30~	11:00~
第3試合		12:30~	12:00~	12:30~
第4試合		14:00~	13:30~	14:00~
第5試合			15:00~	
第6試合			16:30~	

	6月1日	A	B
1試合目(女子)	A・C勝 - B・D負	A・C負 - B・D勝	
2試合目(男子)	A・C勝 - B・D負	A・C負 - B・D勝	
3試合目(女子)	A・C勝 - B・D勝	A・C負 - B・D負	
4試合目(男子)	A・C勝 - B・D勝	A・C負 - B・D負	

会場	
A・B	宮崎県体育館
C・D	佐土原体育館
E・F	清武体育館
G・H	宮崎大宮高校
I・J	宮崎南高校
K・L	宮崎日大高校
M・N	宮崎西高校
O・P	宮崎工業高校

平成28年度 宮崎県高等学校総合体育大会・バスケットボール競技 組み合わせ
女子の部



	28日	29日30日	31日	1日
第1試合	14:00~	9:30~	9:00~	9:30~
第2試合	15:30~17:00	11:00~	10:30~	11:10~
第3試合		12:30~	12:00~	12:50~
第4試合		14:00~15:30	13:30~	14:30~16:10
第5試合			15:00~	
第6試合			16:30~18:00	

	6月1日	A	B
1試合目(女子)	A・C勝 - B・D負	A・C負 - B・D勝	
2試合目(男子)	A・C勝 - B・D負	A・C負 - B・D勝	
3試合目(女子)	A・C勝 - B・D勝	A・C負 - B・D負	
4試合目(男子)	A・C勝 - B・D勝	A・C負 - B・D負	

会場	
A・B	宮崎県体育館
C・D	佐土原体育館
E・F	清武体育館
G・H	宮崎大宮高校
I・J	宮崎南高校
K・L	宮崎日大高校
M・N	宮崎西高校
O・P	宮崎工業高校

平成28年度 宮崎県高等学校総合体育大会・バスケットボール競技 大会結果(男子詳細)

◎男子試合結果【5月28日(土)】

C1 日向工 105	$\begin{bmatrix} 23 & 14 \\ 25 & 9 \\ 33 & 13 \\ 24 & 3 \end{bmatrix}$	39 宮学	D1 星雲 74	$\begin{bmatrix} 14 & 15 \\ 19 & 11 \\ 13 & 16 \\ 28 & 20 \end{bmatrix}$	62 西都商	C2 延岡 59	$\begin{bmatrix} 14 & 8 \\ 15 & 7 \\ 16 & 15 \\ 14 & 24 \end{bmatrix}$	54 都西
E1 日南 43	$\begin{bmatrix} 2 & 13 \\ 10 & 17 \\ 8 & 24 \\ 23 & 26 \end{bmatrix}$	80 第一	F1 宮農 54	$\begin{bmatrix} 17 & 25 \\ 6 & 23 \\ 8 & 15 \\ 23 & 31 \end{bmatrix}$	94 日向学	G1 延商 61	$\begin{bmatrix} 5 & 35 \\ 15 & 17 \\ 23 & 38 \\ 18 & 19 \end{bmatrix}$	109 日大
H1 高专 64	$\begin{bmatrix} 16 & 10 \\ 28 & 16 \\ 5 & 16 \\ 15 & 9 \end{bmatrix}$	51 妻	G2 都城農 83	$\begin{bmatrix} 24 & 11 \\ 8 & 14 \\ 39 & 14 \\ 12 & 21 \end{bmatrix}$	60 宮商	I1 日向 80	$\begin{bmatrix} 20 & 5 \\ 18 & 17 \\ 24 & 24 \\ 18 & 17 \end{bmatrix}$	63 海洋
J1 高城 113	$\begin{bmatrix} 25 & 17 \\ 26 & 14 \\ 26 & 12 \\ 36 & 19 \end{bmatrix}$	62 ウルスラ	I2 宮南 106	$\begin{bmatrix} 29 & 10 \\ 20 & 7 \\ 25 & 11 \\ 32 & 14 \end{bmatrix}$	42 本庄	M2 高千穂 74	$\begin{bmatrix} 14 & 21 \\ 21 & 16 \\ 19 & 22 \\ 20 & 24 \end{bmatrix}$	83 福島
N2 都東 60	$\begin{bmatrix} 18 & 13 \\ 7 & 28 \\ 23 & 18 \\ 12 & 6 \end{bmatrix}$	65 都工	P1 門川 73	$\begin{bmatrix} 24 & 6 \\ 22 & 9 \\ 19 & 12 \\ 8 & 21 \end{bmatrix}$	48 都城	P2 日南学 24	$\begin{bmatrix} 9 & 32 \\ 5 & 19 \\ 4 & 19 \\ 6 & 21 \end{bmatrix}$	91 秀峰

◎男子試合結果【5月29日(日)】

C2 高专 39	$\begin{bmatrix} 12 & 34 \\ 7 & 35 \\ 5 & 35 \\ 15 & 37 \end{bmatrix}$	141 小林	D2 延工 83	$\begin{bmatrix} 16 & 17 \\ 14 & 8 \\ 22 & 11 \\ 31 & 9 \end{bmatrix}$	45 都工	C4 飯野 44	$\begin{bmatrix} 20 & 24 \\ 8 & 14 \\ 9 & 25 \\ 7 & 13 \end{bmatrix}$	76 佐土原
D4 第一 51	$\begin{bmatrix} 14 & 21 \\ 16 & 20 \\ 16 & 23 \\ 5 & 35 \end{bmatrix}$	99 宮北	E1 日章 102	$\begin{bmatrix} 39 & 4 \\ 18 & 16 \\ 30 & 15 \\ 15 & 9 \end{bmatrix}$	44 福島	F1 宮西 92	$\begin{bmatrix} 16 & 24 \\ 30 & 13 \\ 25 & 13 \\ 21 & 23 \end{bmatrix}$	73 秀峰
E3 都城農 61	$\begin{bmatrix} 16 & 22 \\ 19 & 17 \\ 13 & 19 \\ 13 & 27 \end{bmatrix}$	85 宮工	G1 泉ヶ丘 69	$\begin{bmatrix} 17 & 17 \\ 22 & 12 \\ 14 & 17 \\ 16 & 14 \end{bmatrix}$	60 日工	G2 星雲 79	$\begin{bmatrix} 18 & 6 \\ 28 & 12 \\ 20 & 13 \\ 13 & 20 \end{bmatrix}$	51 五ヶ瀬
H2 延学 175	$\begin{bmatrix} 45 & 14 \\ 44 & 8 \\ 45 & 13 \\ 41 & 4 \end{bmatrix}$	39 高城	H3 宮南 74	$\begin{bmatrix} 25 & 7 \\ 16 & 16 \\ 12 & 14 \\ 21 & 14 \end{bmatrix}$	51 高鍋	G4 大宮 124	$\begin{bmatrix} 31 & 5 \\ 36 & 2 \\ 29 & 8 \\ 28 & 7 \end{bmatrix}$	22 門川城
L1 富島 69	$\begin{bmatrix} 15 & 9 \\ 17 & 7 \\ 22 & 7 \\ 15 & 8 \end{bmatrix}$	31 日向	K2 延岡 69	$\begin{bmatrix} 18 & 8 \\ 10 & 12 \\ 27 & 11 \\ 14 & 11 \end{bmatrix}$	42 鵬翔	L2 日向学 74	$\begin{bmatrix} 17 & 23 \\ 12 & 15 \\ 16 & 9 \\ 21 & 19 \\ 8 & 5 \end{bmatrix}$	71 振徳
K4 高鍋農 54	$\begin{bmatrix} 14 & 12 \\ 10 & 24 \\ 19 & 34 \\ 11 & 22 \end{bmatrix}$	92 日大						

◎男子試合結果【5月30日(月)】

$$A2 \quad 0 \left[\quad \quad \right] 0$$

$$B2 \quad 0 \left[\quad \quad \right] 0$$

$$A4 \quad 0 \left[\quad \quad \right] 0$$

$$B4 \quad 0 \left[\quad \quad \right] 0$$

$$C2 \quad 0 \left[\quad \quad \right] 0$$

$$D2 \quad 0 \left[\quad \quad \right] 0$$

$$C4 \quad 0 \left[\quad \quad \right] 0$$

$$D4 \quad 0 \left[\quad \quad \right] 0$$

◎男子試合結果【5月31日(火)】

$$A3 \quad 0 \left[\quad \quad \right] 0$$

$$B3 \quad 0 \left[\quad \quad \right] 0$$

$$A4 \quad 0 \left[\quad \quad \right] 0$$

$$B4 \quad 0 \left[\quad \quad \right] 0$$

$$A6 \quad 0 \left[\quad \quad \right] 0$$

$$B6 \quad 0 \left[\quad \quad \right] 0$$

◎男子試合結果【6月1日(水)】

$$A2 \quad 0 \left[\quad \quad \right] 0$$

$$B2 \quad 0 \left[\quad \quad \right] 0$$

$$A4 \quad 0 \left[\quad \quad \right] 0$$

$$B4 \quad 0 \left[\quad \quad \right] 0$$

平成28年度 宮崎県高等学校総合体育大会・バスケットボール競技 大会結果(女子詳細)

◎女子試合結果【5月28日(土)】

D2 宮学 74	$\begin{bmatrix} 17 & 8 \\ 23 & 8 \\ 15 & 16 \\ 19 & 16 \end{bmatrix}$	48 星雲	E2 宮北 117	$\begin{bmatrix} 22 & 5 \\ 34 & 8 \\ 25 & 7 \\ 36 & 10 \end{bmatrix}$	30 日向学	F2 飯野 64	$\begin{bmatrix} 10 & 30 \\ 9 & 23 \\ 28 & 23 \\ 17 & 33 \end{bmatrix}$	109 鵬翔
H2 妻 102	$\begin{bmatrix} 18 & 2 \\ 31 & 1 \\ 35 & 7 \\ 18 & 9 \end{bmatrix}$	19 ウルスラ	J2 宮農 108	$\begin{bmatrix} 29 & 3 \\ 26 & 13 \\ 24 & 6 \\ 29 & 10 \end{bmatrix}$	32 高城	M1 福島 23	$\begin{bmatrix} 2 & 53 \\ 6 & 41 \\ 4 & 39 \\ 11 & 35 \end{bmatrix}$	168 高鍋
N1 高千穂 68	$\begin{bmatrix} 18 & 15 \\ 21 & 16 \\ 14 & 16 \\ 15 & 31 \end{bmatrix}$	78 富島	O1 都農 44	$\begin{bmatrix} 15 & 15 \\ 7 & 16 \\ 7 & 13 \\ 15 & 12 \end{bmatrix}$	56 振徳	O2 延工 71	$\begin{bmatrix} 18 & 24 \\ 10 & 15 \\ 18 & 17 \\ 25 & 21 \end{bmatrix}$	77 門川

◎女子試合結果【5月29日(日)】

C1 泉ヶ丘 87	$\begin{bmatrix} 29 & 4 \\ 9 & 10 \\ 28 & 15 \\ 21 & 11 \end{bmatrix}$	40 妻	D1 小林 161	$\begin{bmatrix} 43 & 6 \\ 34 & 4 \\ 51 & 12 \\ 33 & 15 \end{bmatrix}$	37 飯野 鵬翔	C3 佐土原 40	$\begin{bmatrix} 9 & 8 \\ 10 & 18 \\ 5 & 23 \\ 16 & 13 \end{bmatrix}$	62 都商
D3 宮北 22	$\begin{bmatrix} 2 & 25 \\ 7 & 20 \\ 3 & 25 \\ 10 & 26 \end{bmatrix}$	96 日章	E2 延学 116	$\begin{bmatrix} 31 & 5 \\ 23 & 4 \\ 33 & 5 \\ 29 & 2 \end{bmatrix}$	16 富島	F2 日南学 30	$\begin{bmatrix} 3 & 20 \\ 6 & 11 \\ 11 & 2 \\ 10 & 8 \end{bmatrix}$	41 日南
F3 延商 70	$\begin{bmatrix} 16 & 8 \\ 17 & 12 \\ 31 & 12 \\ 6 & 15 \end{bmatrix}$	47 第一	E4 高鍋 51	$\begin{bmatrix} 20 & 30 \\ 16 & 21 \\ 2 & 20 \\ 13 & 17 \end{bmatrix}$	88 都城農	F4 高专 30	$\begin{bmatrix} 3 & 30 \\ 9 & 32 \\ 8 & 30 \\ 10 & 38 \end{bmatrix}$	130 宮西
H1 宮商 98	$\begin{bmatrix} 30 & 9 \\ 26 & 5 \\ 20 & 4 \\ 22 & 8 \end{bmatrix}$	26 宮農	G3 大宮 100	$\begin{bmatrix} 22 & 2 \\ 23 & 4 \\ 23 & 7 \\ 32 & 2 \end{bmatrix}$	15 西都商	H4 宮学 41	$\begin{bmatrix} 14 & 24 \\ 9 & 20 \\ 9 & 18 \\ 9 & 16 \end{bmatrix}$	78 宮南
K1 五ヶ瀬 111	$\begin{bmatrix} 28 & 2 \\ 30 & 5 \\ 20 & 4 \\ 33 & 5 \end{bmatrix}$	16 中央支 援	K3 延岡 66	$\begin{bmatrix} 9 & 15 \\ 10 & 17 \\ 25 & 15 \\ 22 & 14 \end{bmatrix}$	61 日大	L3 門川 37	$\begin{bmatrix} 8 & 22 \\ 10 & 12 \\ 8 & 13 \\ 11 & 25 \end{bmatrix}$	72 都西
L4 日向 51	$\begin{bmatrix} 10 & 9 \\ 22 & 16 \\ 9 & 10 \\ 10 & 12 \end{bmatrix}$	47 振徳						

◎女子試合結果【5月30日(月)】

$$A1 \quad 0 \left[\quad \quad \right] 0$$

$$B1 \quad 0 \left[\quad \quad \right] 0$$

$$A3 \quad 0 \left[\quad \quad \right] 0$$

$$B3 \quad 0 \left[\quad \quad \right] 0$$

$$C1 \quad 0 \left[\quad \quad \right] 0$$

$$D1 \quad 0 \left[\quad \quad \right] 0$$

$$C3 \quad 0 \left[\quad \quad \right] 0$$

$$D3 \quad 0 \left[\quad \quad \right] 0$$

◎女子試合結果【5月31日(火)】

$$A1 \quad 0 \left[\quad \quad \right] 0$$

$$B1 \quad 0 \left[\quad \quad \right] 0$$

$$A2 \quad 0 \left[\quad \quad \right] 0$$

$$B2 \quad 0 \left[\quad \quad \right] 0$$

$$A5 \quad 0 \left[\quad \quad \right] 0$$

$$A6 \quad 0 \left[\quad \quad \right] 0$$

◎女子試合結果【6月1日(水)】

$$A1 \quad 0 \left[\quad \quad \right] 0$$

$$B1 \quad 0 \left[\quad \quad \right] 0$$

$$A3 \quad 0 \left[\quad \quad \right] 0$$

$$B3 \quad 0 \left[\quad \quad \right] 0$$