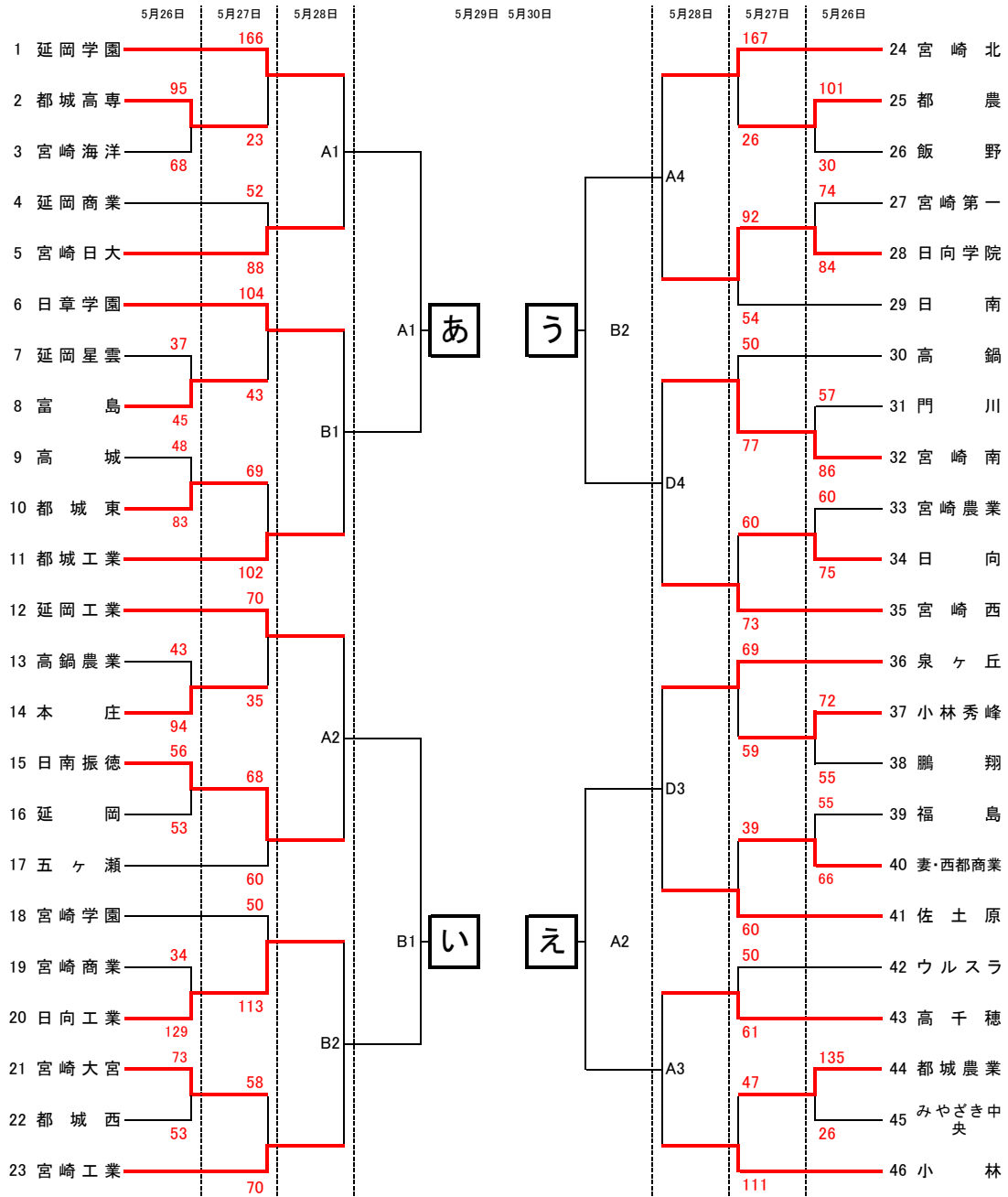
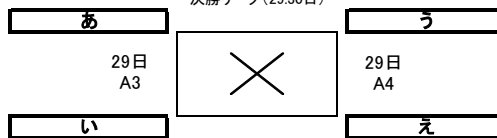


平成30年度 第45回宮崎県高等学校総合体育大会バスケットボール競技大会 組み合わせ  
男子の部



決勝リーグ(29.30日)



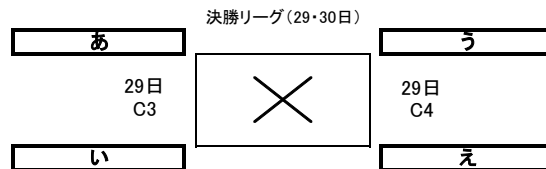
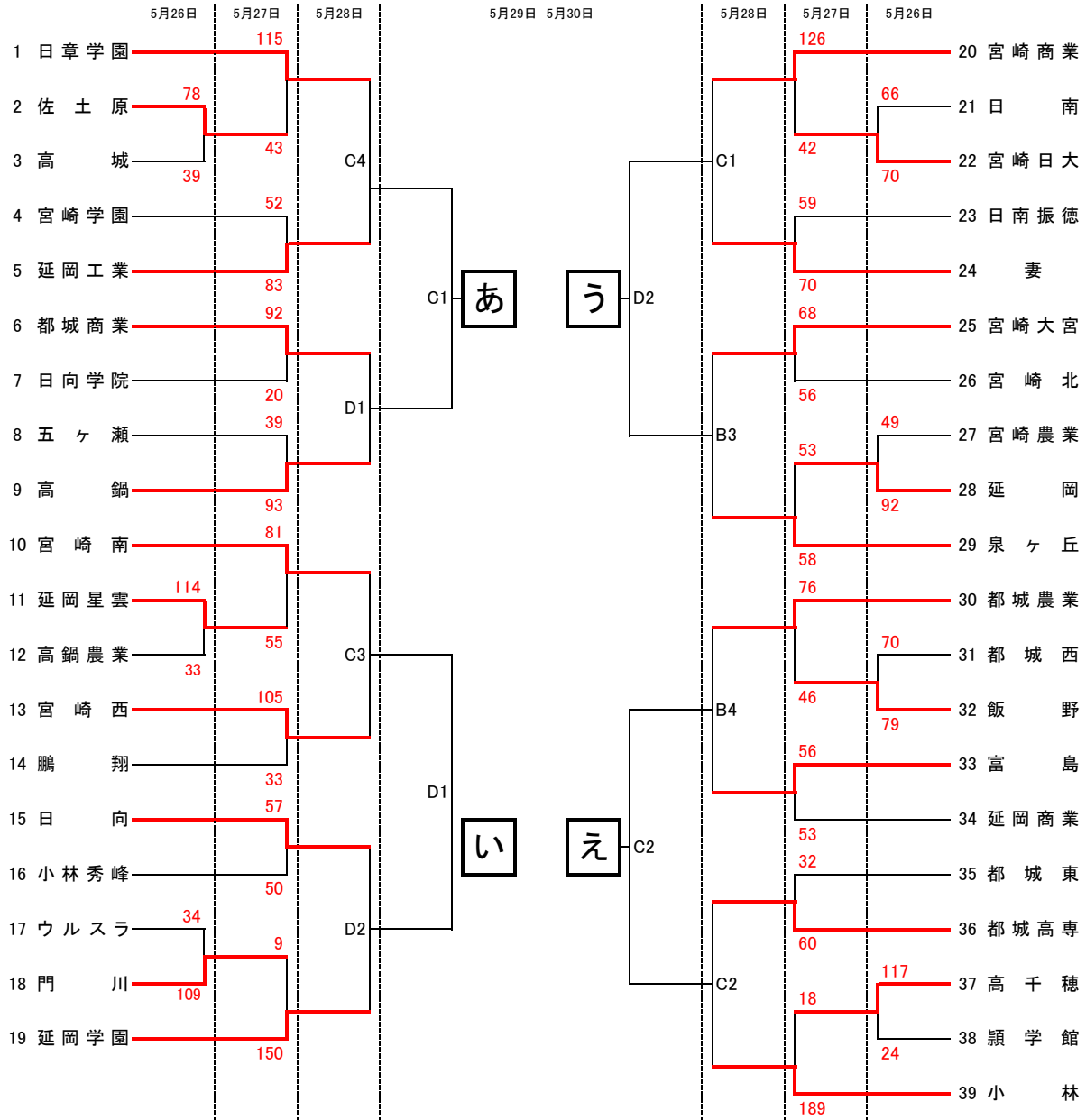
	26日	27・28・29日	30日
第1試合	14:00~	9:30~	9:30~
第2試合	15:30~	11:00~	11:10~
第3試合		12:30~	12:50~
第4試合		14:00~	14:30~

※ 最終日は、前日決勝リーグ1戦目の結果により決定する

30日	A2	A3勝 - A4負
	B2	A3負 - A4勝
	A4	A3勝 - A4勝
	B4	A3負 - A4負

会場	
A・B	宮崎県体育館
C・D	佐土原体育館
E・F	アリーナくにとみ
G・H	清武体育館
I・J	宮崎大宮高校
K・L	宮崎日大高校
M・N	宮崎南高校

平成30年度 第45回宮崎県高等学校総合体育大会バスケットボール競技大会 組み合わせ  
女子の部



	26日	27・28・29日	30日
第1試合	14:00~	9:30~	9:30~
第2試合	15:30~	11:00~	11:10~
第3試合		12:30~	12:50~
第4試合		14:00~	14:30~

※ 最終日は、前日決勝リーグ1戦目の結果により決定する

30日	A1	C3勝 - C4負
	B1	C3負 - C4勝
	A3	C3勝 - C4勝
	B3	C3負 - C4負

会場	
A・B	宮崎県体育館
C・D	佐土原体育館
E・F	アリーナくにとみ
G・H	清武体育館
I・J	宮崎大宮高校
K・L	宮崎日大高校
M・N	宮崎南高校