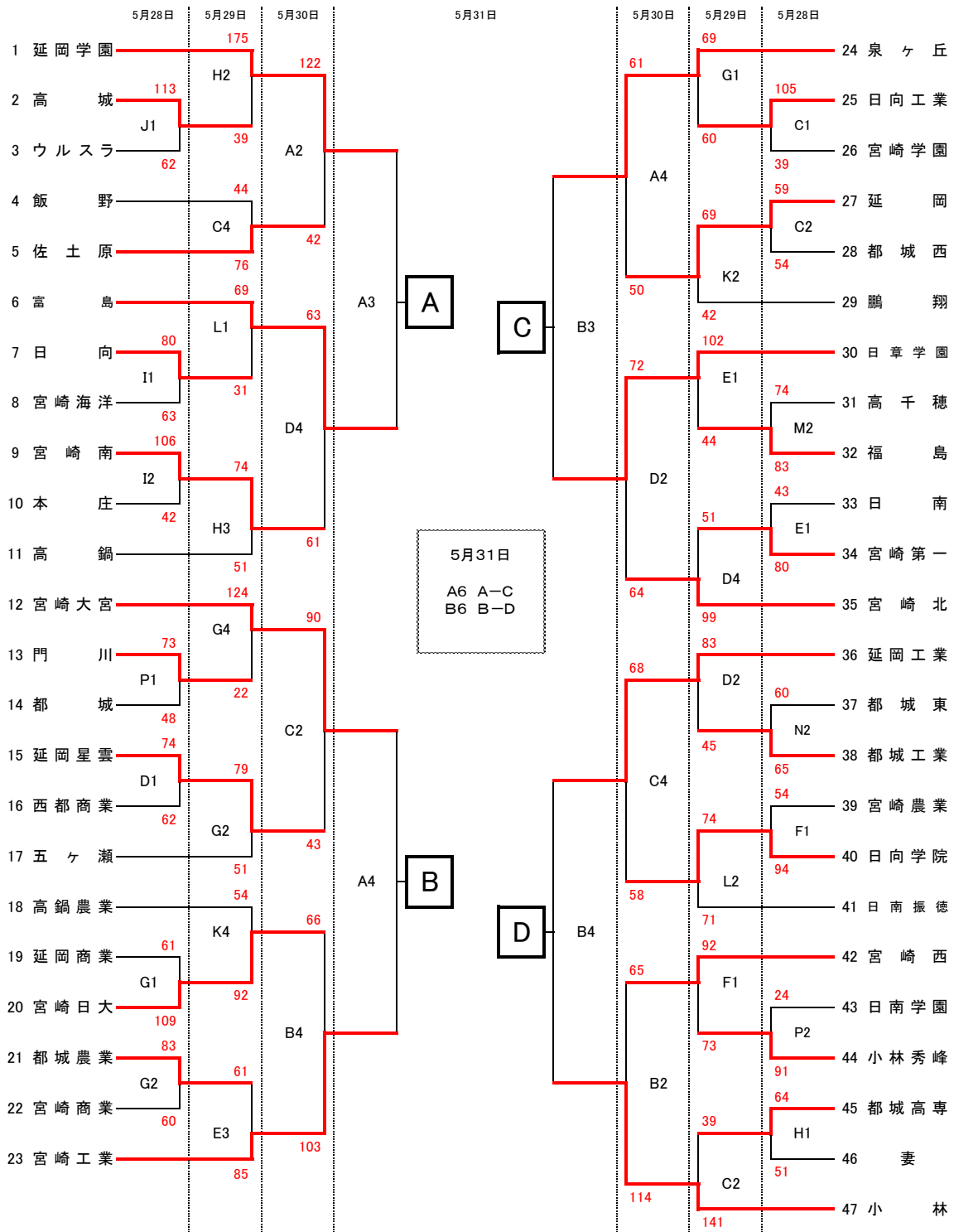


宮崎県高体連バスケットボール専門員からのお知らせ

5月31日(火)宮崎県体育館で行われる
高校総体バスケットボール競技には、公共交
通機関か各学校で乗り合わせでお願いしま
す。宮崎県体育館の駐車場が満車になりま
したら、周辺の有料駐車場をご利用くださ
い。ご協力よろしく申し上げます。

平成28年度 宮崎県高等学校総合体育大会・バスケットボール競技 組み合わせ
男子の部

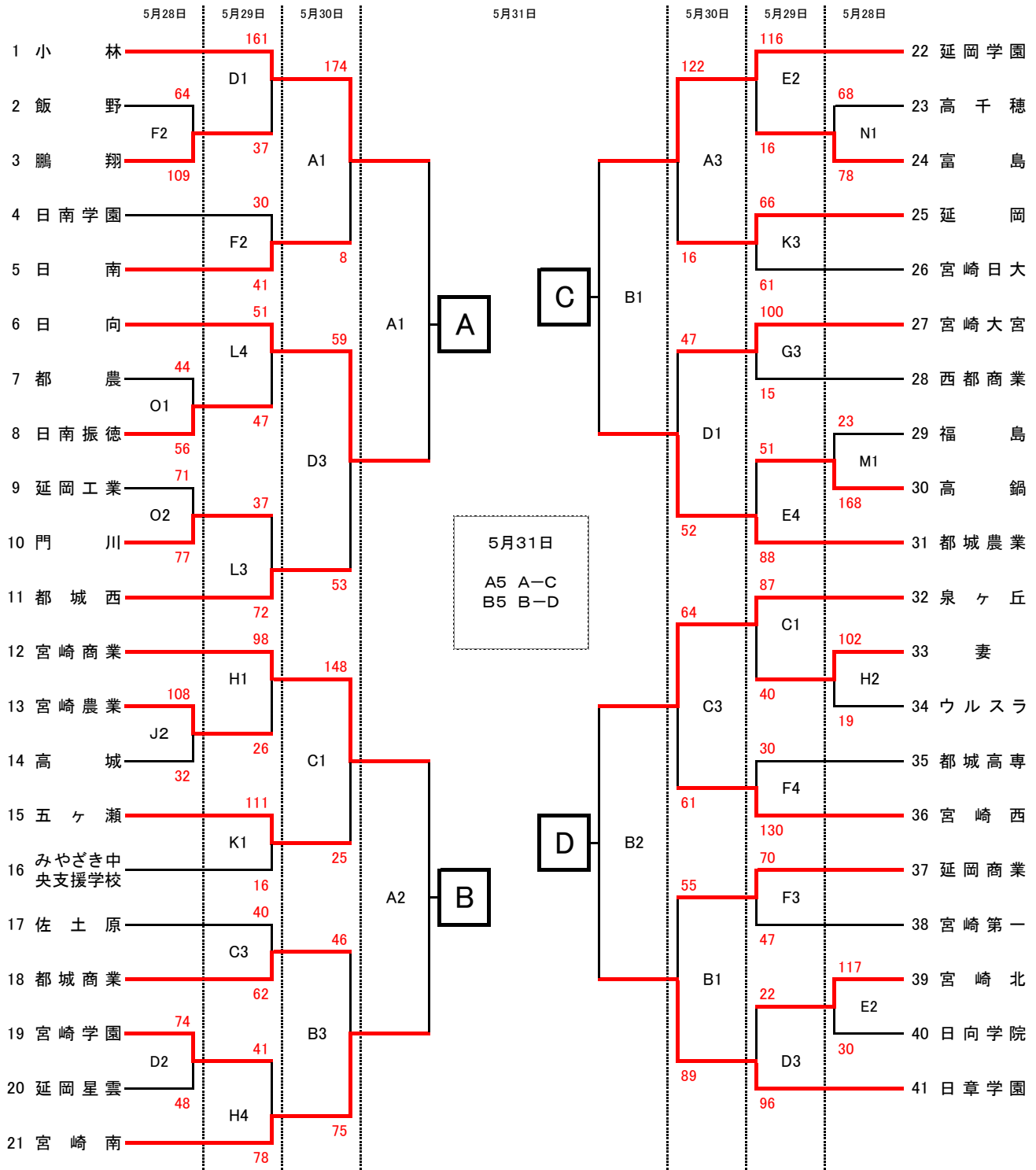


	28日	29日	30日	1日
第1試合	14:00~	9:30~	9:00~	9:30~
第2試合	15:30~	11:00~	10:30~	11:00~
第3試合		12:30~	12:00~	12:30~
第4試合		14:00~	13:30~	14:00~
第5試合			15:00~	
第6試合			16:30~	

6月1日	A	B
1試合目(女子)	A・C勝 - B・D負	A・C負 - B・D勝
2試合目(男子)	A・C勝 - B・D負	A・C負 - B・D勝
3試合目(女子)	A・C勝 - B・D勝	A・C負 - B・D負
4試合目(男子)	A・C勝 - B・D勝	A・C負 - B・D負

会場	
A・B	宮崎県体育館
C・D	佐土原体育館
E・F	清武体育館
G・H	宮崎大宮高校
I・J	宮崎南高校
K・L	宮崎日大高校
M・N	宮崎西高校
O・P	宮崎工業高校

平成28年度 宮崎県高等学校総合体育大会・バスケットボール競技 組み合わせ
女子の部



	28日	29日30日	31日	1日
第1試合	14:00~	9:30~	9:00~	9:30~
第2試合	15:30~17:00	11:00~	10:30~	11:10~
第3試合		12:30~	12:00~	12:50~
第4試合		14:00~15:30	13:30~	14:30~16:10
第5試合			15:00~	
第6試合			16:30~18:00	

	6月1日	A	B
1試合目(女子)	A・C勝 - B・D負	A・C負 - B・D勝	
2試合目(男子)	A・C勝 - B・D負	A・C負 - B・D勝	
3試合目(女子)	A・C勝 - B・D勝	A・C負 - B・D負	
4試合目(男子)	A・C勝 - B・D勝	A・C負 - B・D負	

会場	
A・B	宮崎県体育館
C・D	佐土原体育館
E・F	清武体育館
G・H	宮崎大宮高校
I・J	宮崎南高校
K・L	宮崎日大高校
M・N	宮崎西高校
O・P	宮崎工業高校

平成28年度 宮崎県高等学校総合体育大会・バスケットボール競技 大会結果(男子詳細)

◎男子試合結果【5月28日(土)】

C1 日向工 105	$\begin{bmatrix} 23 & 14 \\ 25 & 9 \\ 33 & 13 \\ 24 & 3 \end{bmatrix}$	39 宮学星雲 74	D1 $\begin{bmatrix} 14 & 15 \\ 19 & 11 \\ 13 & 16 \\ 28 & 20 \end{bmatrix}$	62 西都商延岡 59	C2 $\begin{bmatrix} 14 & 8 \\ 15 & 7 \\ 16 & 15 \\ 14 & 24 \end{bmatrix}$	54 都西
E1 日南 43	$\begin{bmatrix} 2 & 13 \\ 10 & 17 \\ 8 & 24 \\ 23 & 26 \end{bmatrix}$	80 第一宮農 54	F1 $\begin{bmatrix} 17 & 25 \\ 6 & 23 \\ 8 & 15 \\ 23 & 31 \end{bmatrix}$	94 日向学延商 61	G1 $\begin{bmatrix} 5 & 35 \\ 15 & 17 \\ 23 & 38 \\ 18 & 19 \end{bmatrix}$	109 日大
H1 高专 64	$\begin{bmatrix} 16 & 10 \\ 28 & 16 \\ 5 & 16 \\ 15 & 9 \end{bmatrix}$	51 妻都城農 83	G2 $\begin{bmatrix} 24 & 11 \\ 8 & 14 \\ 39 & 14 \\ 12 & 21 \end{bmatrix}$	60 宮商日向 80	I1 $\begin{bmatrix} 20 & 5 \\ 18 & 17 \\ 24 & 24 \\ 18 & 17 \end{bmatrix}$	63 海洋
J1 高城 113	$\begin{bmatrix} 25 & 17 \\ 26 & 14 \\ 26 & 12 \\ 36 & 19 \end{bmatrix}$	62 ウルスラ宮南 106	I2 $\begin{bmatrix} 29 & 10 \\ 20 & 7 \\ 25 & 11 \\ 32 & 14 \end{bmatrix}$	42 本庄高千穂 74	M2 $\begin{bmatrix} 14 & 21 \\ 21 & 16 \\ 19 & 22 \\ 20 & 24 \end{bmatrix}$	83 福島
N2 都東 60	$\begin{bmatrix} 18 & 13 \\ 7 & 28 \\ 23 & 18 \\ 12 & 6 \end{bmatrix}$	65 都工門川 73	P1 $\begin{bmatrix} 24 & 6 \\ 22 & 9 \\ 19 & 12 \\ 8 & 21 \end{bmatrix}$	48 都城日南学 24	P2 $\begin{bmatrix} 9 & 32 \\ 5 & 19 \\ 4 & 19 \\ 6 & 21 \end{bmatrix}$	91 秀峰

◎男子試合結果【5月29日(日)】

C2 高专 39	$\begin{bmatrix} 12 & 34 \\ 7 & 35 \\ 5 & 35 \\ 15 & 37 \end{bmatrix}$	141 小林延工 83	D2 $\begin{bmatrix} 16 & 17 \\ 14 & 8 \\ 22 & 11 \\ 31 & 9 \end{bmatrix}$	45 都工飯野 44	C4 $\begin{bmatrix} 20 & 24 \\ 8 & 14 \\ 9 & 25 \\ 7 & 13 \end{bmatrix}$	76 佐土原
D4 第一 51	$\begin{bmatrix} 14 & 21 \\ 16 & 20 \\ 16 & 23 \\ 5 & 35 \end{bmatrix}$	99 宮北日章 102	E1 $\begin{bmatrix} 39 & 4 \\ 18 & 16 \\ 30 & 15 \\ 15 & 9 \end{bmatrix}$	44 福島宮西 92	F1 $\begin{bmatrix} 16 & 24 \\ 30 & 13 \\ 25 & 13 \\ 21 & 23 \end{bmatrix}$	73 秀峰
E3 都城農 61	$\begin{bmatrix} 16 & 22 \\ 19 & 17 \\ 13 & 19 \\ 13 & 27 \end{bmatrix}$	85 宮工泉ヶ丘 69	G1 $\begin{bmatrix} 17 & 17 \\ 22 & 12 \\ 14 & 17 \\ 16 & 14 \end{bmatrix}$	60 日工星雲 79	G2 $\begin{bmatrix} 18 & 6 \\ 28 & 12 \\ 20 & 13 \\ 13 & 20 \end{bmatrix}$	51 五ヶ瀬
H2 延学 175	$\begin{bmatrix} 45 & 14 \\ 44 & 8 \\ 45 & 13 \\ 41 & 4 \end{bmatrix}$	39 高城宮南 74	H3 $\begin{bmatrix} 25 & 7 \\ 16 & 16 \\ 12 & 14 \\ 21 & 14 \end{bmatrix}$	51 高鍋大宮 124	G4 $\begin{bmatrix} 31 & 5 \\ 36 & 2 \\ 29 & 8 \\ 28 & 7 \end{bmatrix}$	22 門川
L1 富島 69	$\begin{bmatrix} 15 & 9 \\ 17 & 7 \\ 22 & 7 \\ 15 & 8 \end{bmatrix}$	31 日向延岡 69	K2 $\begin{bmatrix} 18 & 8 \\ 10 & 12 \\ 27 & 11 \\ 14 & 11 \end{bmatrix}$	42 鵬翔日向学 74	L2 $\begin{bmatrix} 17 & 23 \\ 12 & 15 \\ 16 & 9 \\ 21 & 19 \\ 8 & 5 \end{bmatrix}$	71 振徳
K4 高鍋農 54	$\begin{bmatrix} 14 & 12 \\ 10 & 24 \\ 19 & 34 \\ 11 & 22 \end{bmatrix}$	92 日大				

◎男子試合結果【5月30日(月)】

A2 延学 122	$\begin{bmatrix} 28 & 11 \\ 37 & 9 \\ 26 & 8 \\ 31 & 14 \end{bmatrix}$	42 佐土原	B2 宮西 65	$\begin{bmatrix} 22 & 30 \\ 19 & 30 \\ 17 & 24 \\ 7 & 30 \end{bmatrix}$	114 小林	A4 泉ヶ丘 61	$\begin{bmatrix} 17 & 16 \\ 9 & 18 \\ 24 & 10 \\ 11 & 6 \end{bmatrix}$	50 延岡
B4 日大 66	$\begin{bmatrix} 13 & 31 \\ 13 & 17 \\ 14 & 23 \\ 26 & 32 \end{bmatrix}$	103 宮工	C2 大宮 90	$\begin{bmatrix} 19 & 9 \\ 20 & 9 \\ 25 & 16 \\ 26 & 9 \end{bmatrix}$	43 星雲	D2 日章 72	$\begin{bmatrix} 17 & 18 \\ 22 & 15 \\ 15 & 9 \\ 18 & 22 \end{bmatrix}$	64 宮北
C4 延工 68	$\begin{bmatrix} 24 & 13 \\ 11 & 12 \\ 20 & 16 \\ 13 & 17 \end{bmatrix}$	58 日向学	D4 富島 63	$\begin{bmatrix} 13 & 13 \\ 19 & 10 \\ 16 & 19 \\ 15 & 19 \end{bmatrix}$	61 宮南			

◎男子試合結果【5月31日(火)】

A3 0	$\begin{bmatrix} & \\ & \end{bmatrix}$	0	B3 0	$\begin{bmatrix} & \\ & \end{bmatrix}$	0	A4 0	$\begin{bmatrix} & \\ & \end{bmatrix}$	0
B4 0	$\begin{bmatrix} & \\ & \end{bmatrix}$	0	A6 0	$\begin{bmatrix} & \\ & \end{bmatrix}$	0	B6 0	$\begin{bmatrix} & \\ & \end{bmatrix}$	0

◎男子試合結果【6月1日(水)】

A2 0	$\begin{bmatrix} & \\ & \end{bmatrix}$	0	B2 0	$\begin{bmatrix} & \\ & \end{bmatrix}$	0
A4 0	$\begin{bmatrix} & \\ & \end{bmatrix}$	0	B4 0	$\begin{bmatrix} & \\ & \end{bmatrix}$	0

平成28年度 宮崎県高等学校総合体育大会・バスケットボール競技 大会結果(女子詳細)

◎女子試合結果【5月28日(土)】

D2 宮学 74	$\begin{bmatrix} 17 & 8 \\ 23 & 8 \\ 15 & 16 \\ 19 & 16 \end{bmatrix}$	48 星雲	E2 宮北 117	$\begin{bmatrix} 22 & 5 \\ 34 & 8 \\ 25 & 7 \\ 36 & 10 \end{bmatrix}$	30 日向学	F2 飯野 64	$\begin{bmatrix} 10 & 30 \\ 9 & 23 \\ 28 & 23 \\ 17 & 33 \end{bmatrix}$	109 鵬翔
H2 妻 102	$\begin{bmatrix} 18 & 2 \\ 31 & 1 \\ 35 & 7 \\ 18 & 9 \end{bmatrix}$	19 ウルスラ	J2 宮農 108	$\begin{bmatrix} 29 & 3 \\ 26 & 13 \\ 24 & 6 \\ 29 & 10 \end{bmatrix}$	32 高城	M1 福島 23	$\begin{bmatrix} 2 & 53 \\ 6 & 41 \\ 4 & 39 \\ 11 & 35 \end{bmatrix}$	168 高鍋
N1 高千穂 68	$\begin{bmatrix} 18 & 15 \\ 21 & 16 \\ 14 & 16 \\ 15 & 31 \end{bmatrix}$	78 富島	O1 都農 44	$\begin{bmatrix} 15 & 15 \\ 7 & 16 \\ 7 & 13 \\ 15 & 12 \end{bmatrix}$	56 振徳	O2 延工 71	$\begin{bmatrix} 18 & 24 \\ 10 & 15 \\ 18 & 17 \\ 25 & 21 \end{bmatrix}$	77 門川

◎女子試合結果【5月29日(日)】

C1 泉ヶ丘 87	$\begin{bmatrix} 29 & 4 \\ 9 & 10 \\ 28 & 15 \\ 21 & 11 \end{bmatrix}$	40 妻	D1 小林 161	$\begin{bmatrix} 43 & 6 \\ 34 & 4 \\ 51 & 12 \\ 33 & 15 \end{bmatrix}$	37 鵬翔	C3 佐土原 40	$\begin{bmatrix} 9 & 8 \\ 10 & 18 \\ 5 & 23 \\ 16 & 13 \end{bmatrix}$	62 都商
D3 宮北 22	$\begin{bmatrix} 2 & 25 \\ 7 & 20 \\ 3 & 25 \\ 10 & 26 \end{bmatrix}$	96 日章	E2 延学 116	$\begin{bmatrix} 31 & 5 \\ 23 & 4 \\ 33 & 5 \\ 29 & 2 \end{bmatrix}$	16 富島	F2 日南学 30	$\begin{bmatrix} 3 & 20 \\ 6 & 11 \\ 11 & 2 \\ 10 & 8 \end{bmatrix}$	41 日南
F3 延商 70	$\begin{bmatrix} 16 & 8 \\ 17 & 12 \\ 31 & 12 \\ 6 & 15 \end{bmatrix}$	47 第一	E4 高鍋 51	$\begin{bmatrix} 20 & 30 \\ 16 & 21 \\ 2 & 20 \\ 13 & 17 \end{bmatrix}$	88 都城農	F4 高专 30	$\begin{bmatrix} 3 & 30 \\ 9 & 32 \\ 8 & 30 \\ 10 & 38 \end{bmatrix}$	130 宮西
H1 宮商 98	$\begin{bmatrix} 30 & 9 \\ 26 & 5 \\ 20 & 4 \\ 22 & 8 \end{bmatrix}$	26 宮農	G3 大宮 100	$\begin{bmatrix} 22 & 2 \\ 23 & 4 \\ 23 & 7 \\ 32 & 2 \end{bmatrix}$	15 西都商	H4 宮学 41	$\begin{bmatrix} 14 & 24 \\ 9 & 20 \\ 9 & 18 \\ 9 & 16 \end{bmatrix}$	78 宮南
K1 五ヶ瀬 111	$\begin{bmatrix} 28 & 2 \\ 30 & 5 \\ 20 & 4 \\ 33 & 5 \end{bmatrix}$	16 中央支援	K3 延岡 66	$\begin{bmatrix} 9 & 15 \\ 10 & 17 \\ 25 & 15 \\ 22 & 14 \end{bmatrix}$	61 日大	L3 門川 37	$\begin{bmatrix} 8 & 22 \\ 10 & 12 \\ 8 & 13 \\ 11 & 25 \end{bmatrix}$	72 都西
L4 日向 51	$\begin{bmatrix} 10 & 9 \\ 22 & 16 \\ 9 & 10 \\ 10 & 12 \end{bmatrix}$	47 振徳						

◎女子試合結果【5月30日(月)】

A1 小林 174	$\begin{bmatrix} 49 & 2 \\ 35 & 2 \\ 43 & 4 \\ 47 & 0 \end{bmatrix}$	8 日 南	B1 延商 55	$\begin{bmatrix} 4 & 24 \\ 14 & 25 \\ 17 & 24 \\ 20 & 16 \end{bmatrix}$	89 日 章	A3 延学 122	$\begin{bmatrix} 33 & 3 \\ 28 & 0 \\ 29 & 8 \\ 32 & 5 \end{bmatrix}$	16 延 岡
--------------	--	-------	-------------	---	--------	--------------	--	--------

B3 都商 46	$\begin{bmatrix} 7 & 17 \\ 9 & 16 \\ 16 & 14 \\ 14 & 28 \end{bmatrix}$	75 宮 南	C1 宮商 148	$\begin{bmatrix} 36 & 4 \\ 37 & 5 \\ 38 & 9 \\ 37 & 7 \end{bmatrix}$	25 五ヶ瀬	D1 大宮 47	$\begin{bmatrix} 15 & 12 \\ 8 & 10 \\ 15 & 14 \\ 9 & 16 \end{bmatrix}$	52 都城農
-------------	--	--------	--------------	--	--------	-------------	--	--------

C3 泉ヶ丘 64	$\begin{bmatrix} 16 & 10 \\ 20 & 14 \\ 18 & 18 \\ 10 & 19 \end{bmatrix}$	61 宮 西	D3 日向 59	$\begin{bmatrix} 13 & 7 \\ 12 & 18 \\ 21 & 14 \\ 13 & 14 \end{bmatrix}$	53 都 西
--------------	--	--------	-------------	---	--------

◎女子試合結果【5月31日(火)】

A1 0	$\begin{bmatrix} & \\ & \end{bmatrix}$	0	B1 0	$\begin{bmatrix} & \\ & \end{bmatrix}$	0	A2 0	$\begin{bmatrix} & \\ & \end{bmatrix}$	0
---------	--	---	---------	--	---	---------	--	---

B2 0	$\begin{bmatrix} & \\ & \end{bmatrix}$	0	A5 0	$\begin{bmatrix} & \\ & \end{bmatrix}$	0	A6 0	$\begin{bmatrix} & \\ & \end{bmatrix}$	0
---------	--	---	---------	--	---	---------	--	---

◎女子試合結果【6月1日(水)】

A1 0	$\begin{bmatrix} & \\ & \end{bmatrix}$	0	B1 0	$\begin{bmatrix} & \\ & \end{bmatrix}$	0
---------	--	---	---------	--	---

A3 0	$\begin{bmatrix} & \\ & \end{bmatrix}$	0	B3 0	$\begin{bmatrix} & \\ & \end{bmatrix}$	0
---------	--	---	---------	--	---