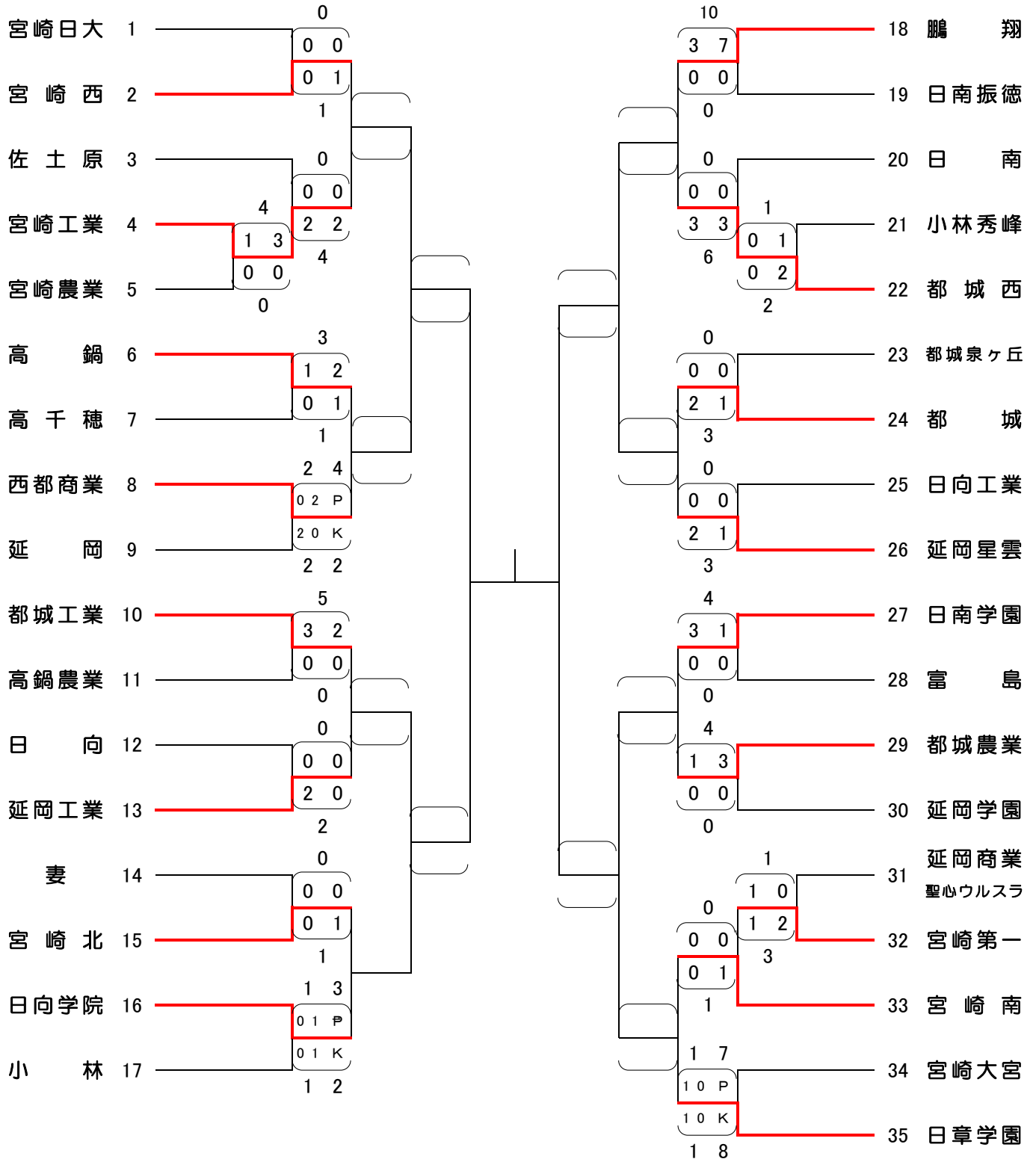


**平成26年度 宮崎県高等学校1年生体育大会
第38回サッカー競技大会 勝ち上がり表**

期 日 平成26年8月11日(月)・12日(火)・24日(日) 3日間
 会 場 A:延岡市西階陸上競技場 B:延岡市西階球技場 C:延岡市西階補助競技場
 D:延岡市妙田公園多目的グラウンド(芝) E:延岡市妙田公園多目的グラウンド(クレー)
 F:小林総合運動公園陸上競技場 G:小林総合運動公園展望広場
 規 定 ① 試合時間60分(PK) ② 決勝戦のみ試合時間60分(延長20分, PK)
 ③ 交替員9名の中より4名まで
 試合時間 ①9:30~ ②10:50~ ③12:10~ ④13:30~ ⑤14:50~
 ← 8/11 → ← 8/12 → ← 8/24 → ← 8/12 → ← 8/11 →



[注] ベンチは、本部席からグラウンドに向かって左側を組み合わせ番号の小さい方のチーム、右側を組み合わせ番号の大きい方のチームが使用してください。