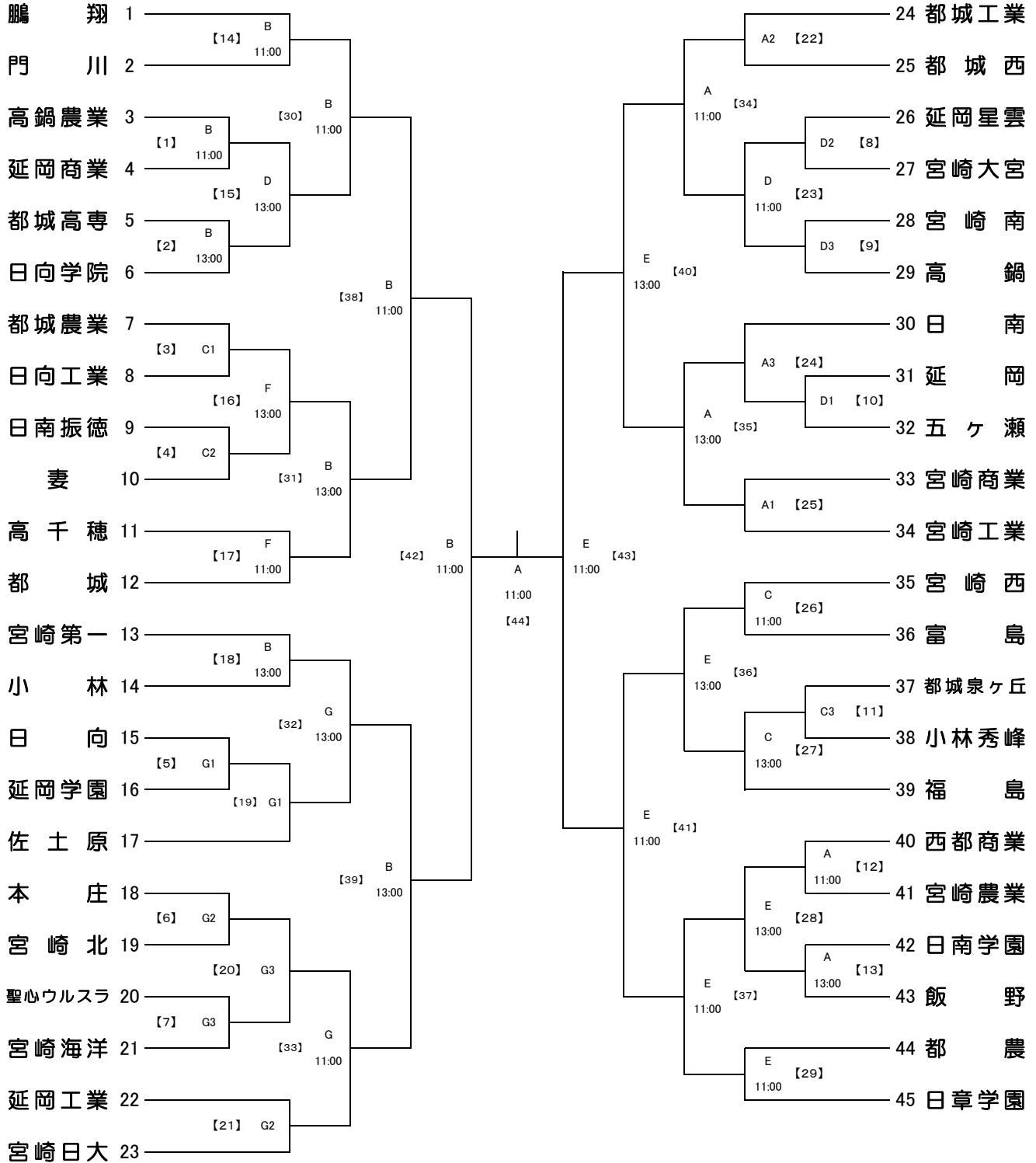


**平成27年度 第42回宮崎県高等学校総合体育大会
第68回サッカー競技大会 組み合わせ**

期 日 平成27年5月31日(日)・6月1日(月)・2日(火)・4日(木)・5日(金)・6日(土) 6日間
 場 A: KIRISHIMAヤマザクラ県総合運動公園サッカー場 B: 綾町錦原サッカー場 C: 綾町小田爪陸上競技場
 D: 綾町小田爪多目の人工芝 E: 西都市清水台運動公園A F: 西都市清水台運動公園B
 G: 生目の杜運動公園人工芝 H: KIRISHIMAヤマザクラ県総合運動公園補助球技場 I: 生目の杜運動公園天然芝
 規 定 ① 試合時間70分(延長20分, PK) ② 交替員9名の中より4名まで
 試 合 時 間 ① 10:00~ ② 11:30~ ③ 13:00~ ④ 14:30~ 【 】内の数字はマッチナンバー

← 31 → ← 1 → ← 2 → ← 4 → ← 5 → ← 6 → ← 5 → ← 4 → ← 2 → ← 1 → ← 31 →



[注] ベンチは、本部席からグラウンドに向かって左側を組み合わせ番号の小さい方のチーム、右側を組み合わせ番号の大きい方のチームが使用してください。