

平成27年度宮崎県高等学校総合体育大会バレーボール競技 予選グループ戦及び敗者復活戦男子結果表

期 日：平成27年5月30日(土)

場 所：都城工業高校体育館 H・I コート
 都城泉ヶ丘高校体育館 L・M コート
 都城農業高校体育館 F コート
 都城西高校体育館 J コート

第1組

小林秀峰	2	25 - 14	0	都城農業	2	25 - 11	1	宮崎学園	2	25 - 13	0	都城高専
						22 - 25						
						25 - 15						

第5組

都城泉ヶ丘	2	25 - 20	0	佐土原	2	25 - 13	0	宮崎大宮	2	25 - 15	0	都城
						25 - 11						

第2組

小林西	2	25 - 9	0	宮崎農業	2	25 - 15	0	高鍋	2	25 - 16	0	都城西
						25 - 20						

第6組

飯野	2	25 - 12	0	日章学園	2	25 - 13	0	日南	2	25 - 9	0

2敗のチームが出た時点で次の試合は行わない

第3組

宮崎第一	2	25 - 8	0	宮崎西	2	25 - 14	0	宮崎北	2	25 - 18	1	小林
						25 - 23				14 - 25		
										25 - 15		

第7組

高千穂	2	25 - 21	0	日南振徳	2	25 - 22	0	日向	2	25 - 12	0
										25 - 14	
										25 - 18	

2敗のチームが出た時点で次の試合は行わない

第4組

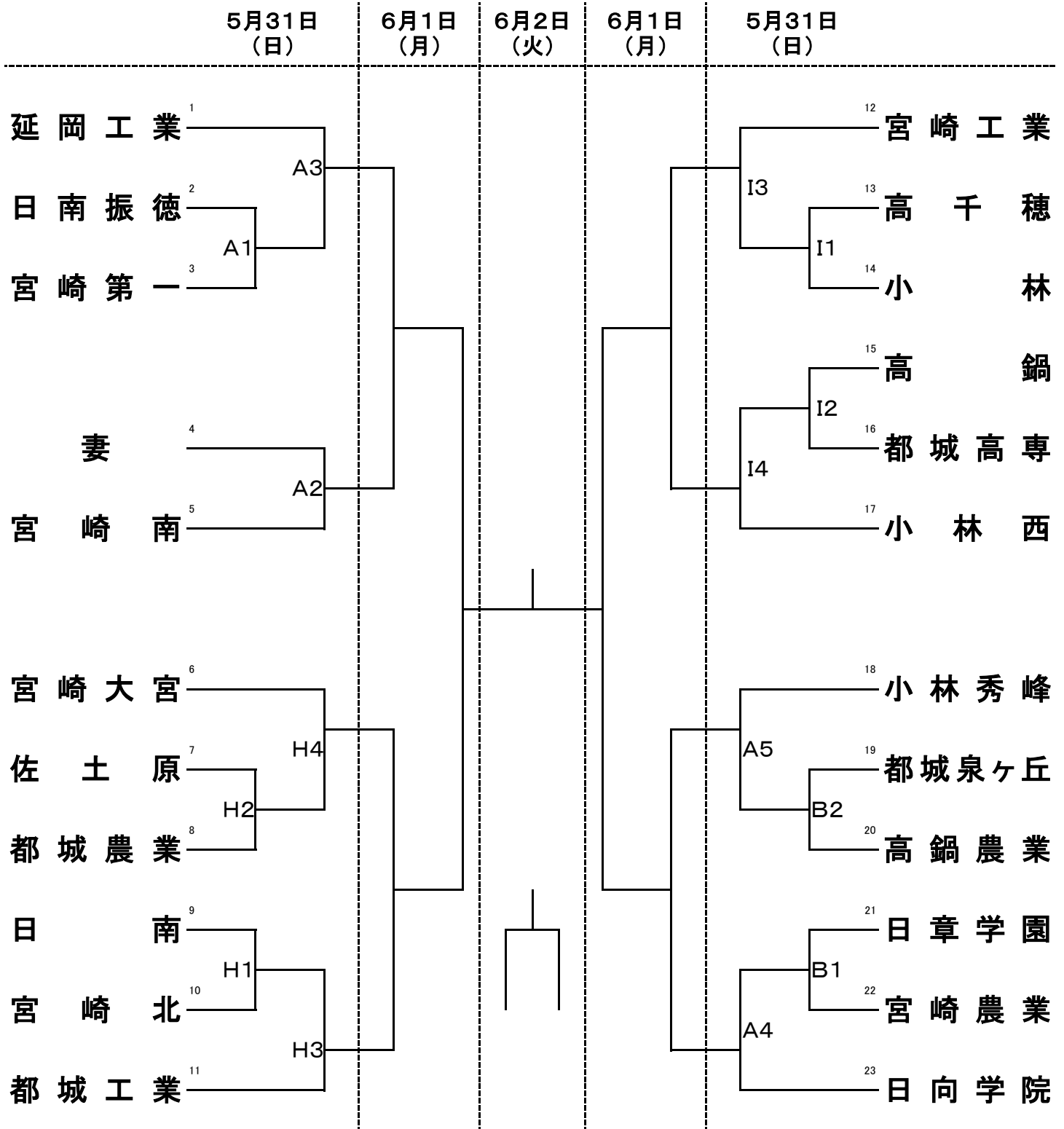
宮崎南	2	25 - 14	0	妻	2	25 - 22	0	高鍋農業	2	25 - 17	0	宮崎日大
						25 - 15				25 - 17		

★グループ戦免除チーム
 第1シード 延岡工業
 第2シード 日向学院
 第3or4シード 都城工業
 第3or4シード 宮崎工業

平成27年度宮崎県高等学校総合体育大会バレーボール競技 決勝トーナメント戦男子組合せ表

期 日 平成27年5月31日(日)6月1日(月)・2日(火)

場 所 早水公園体育文化センター Aコート
都城工業高校体育館 H・Iコート



平成27年度宮崎県高等学校総合体育大会バレーボール競技大会 決勝トーナメント戦女子組合せ表

期 日：平成27年5月31日(日)・6月1日(月)・2日(火)

場 所：早水公園体育文化センター Cコート
 都城商業高校体育館 Dコート
 都城農業高校体育館 Gコート
 都城西高校体育館 Kコート

