

個人対抗2次リーグ・順位決定・決勝トーナメント

平成25年 6月4日(火)
宮崎市生目の杜総合運動公園

個人対抗(男子)

A パート	1	2	3	4	勝点	得失差	順位
1 待木・中村 都城商	/	④	④	④	3		1
2 日高・築瀬 宮崎南	0	/	3	2	0		4
3 中村・金丸 宮崎日大	0	④	/	0	1		3
4 長友・寺田 日向	1	④	④	/	2		2

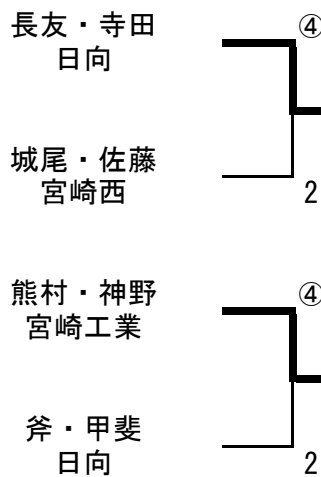
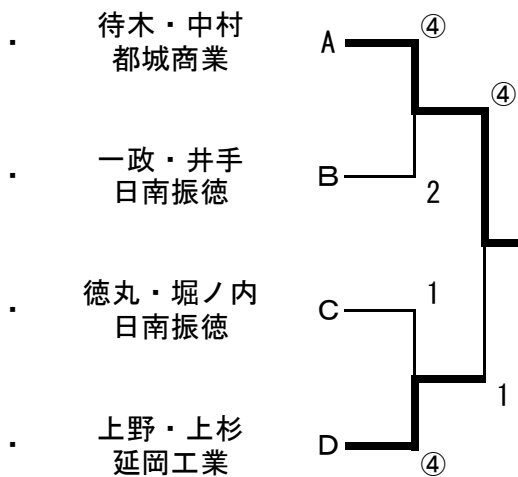
B パート	9	10	11	12	勝点	得失差	順位
5 永嶋・榊田 日南	/	3	④	0	1		3
6 城尾・佐藤 宮崎西	④	/	④	2	2		2
7 清水・長峯 都城商	0	3	/	0	0		4
8 一政・井手 日南振徳	④	④	④	/	3		1

C パート	5	6	7	8	勝点	得失差	順位
9 熊村・神野 宮崎工	/	④	④	1	2	-1	2
10 舂田・寺田 日向	3	/	0	1	0		4
11 永田・田原 都城工	1	④	/	④	2	-1	3
12 徳丸・堀ノ内 日南振徳	④	④	1	/	2	+2	1

D パート	13	14	15	16	勝点	得失差	順位
13 上野・上杉 延岡工	/	④	④	④	3		1
14 斧・甲斐 日向	2	/	④	④	2		2
15 野島・濱砂 都城商	3	0	/	3	0		4
16 宮田・山本 延岡	1	3	④	/	1		3

決勝トーナメント(1~4位)

順位決定トーナメント(5, 6位)



優勝: 待木・中村 (都城商)

第3位: 一政・井手 (日南振徳)

準優勝: 上野・上杉 (延岡工)

第3位: 徳丸・堀ノ内 (日南振徳)

※6位までの入賞ペアは全国大会・九州大会、8位までの入賞ペアは九州大会への出場権獲得