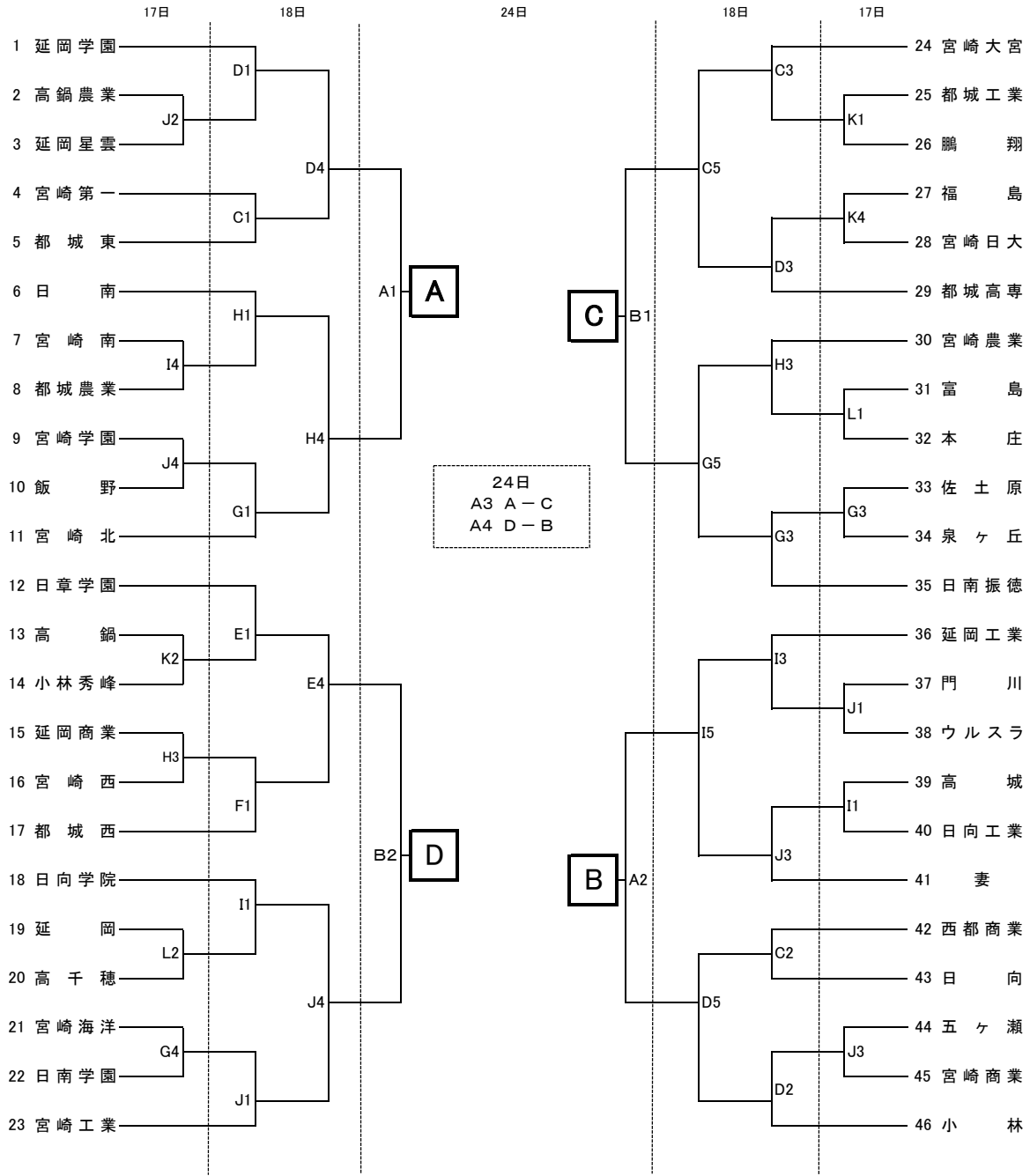


平成26年度第45回全九州高等学校バスケットボール選手権宮崎県予選会
男子の部



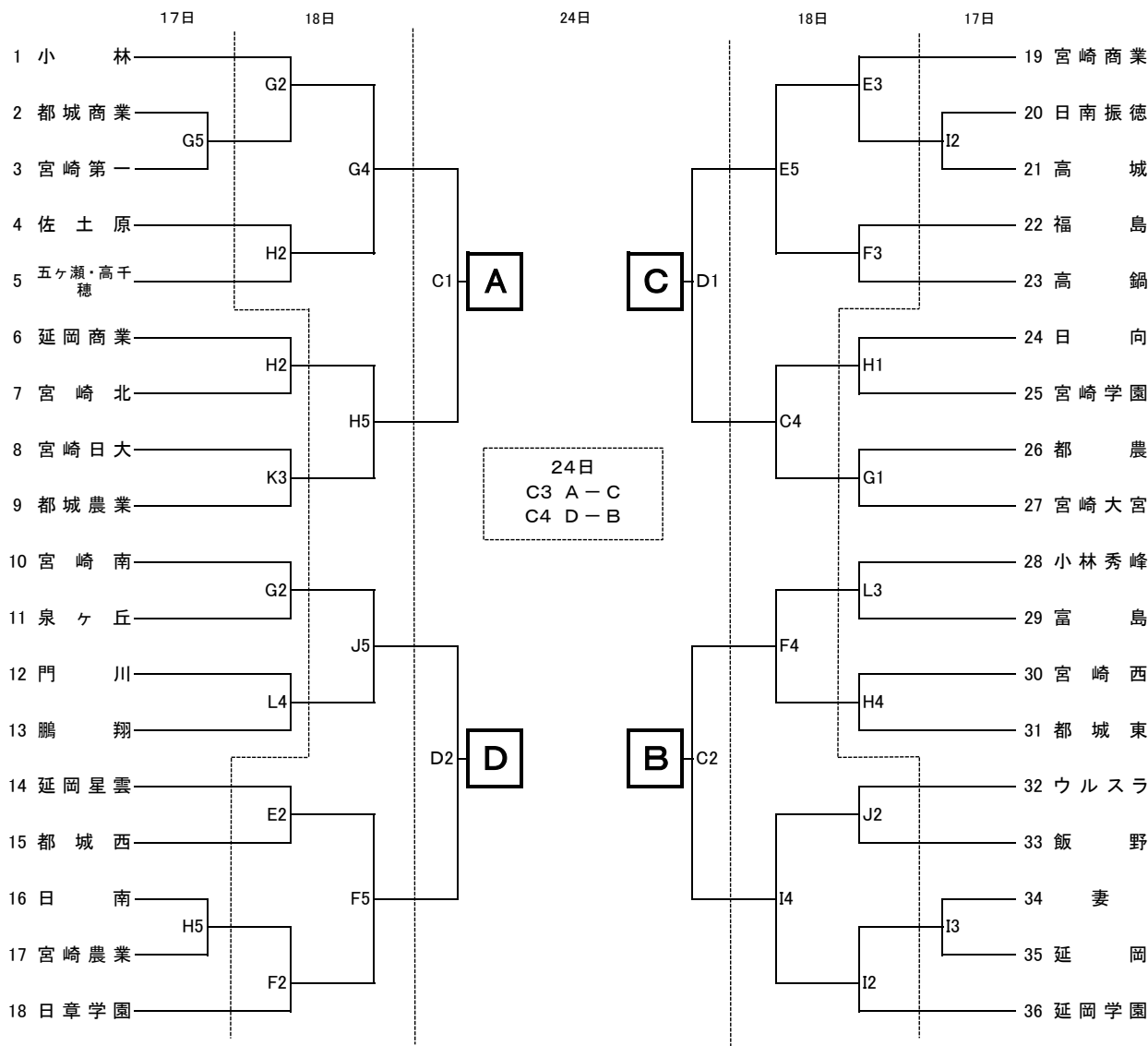
25日	Aコート	Bコート
1試合目(女子)	A・C勝-D・B負	A・C負-D・B勝
2試合目(男子)	A・C勝-D・B負	A・C負-D・B勝
3試合目(女子)	A・C勝-D・B勝	A・C負-D・B負
4試合目(男子)	A・C勝-D・B勝	A・C負-D・B負

	17・18日	24・25日
第1試合	9:00~	9:30~
第2試合	10:30~	11:00~
第3試合	12:00~	12:30~
第4試合	13:30~	14:00~
第5試合	15:00~	

会場	
A・B	宮崎県体育館
C・D	宮崎大宮高校
E・F	宮崎商業高校
G・H	佐土原体育館
I・J	妻高校
K・L	宮崎日大高校

平成26年度第45回全九州高等学校バスケットボール選手権宮崎県予選会

女子の部



25日	Aコート	Bコート
1試合目(女子)	A・C勝-D・B負	A・C負-D・B勝
2試合目(男子)	A・C勝-D・B負	A・C負-D・B勝
3試合目(女子)	A・C勝-D・B勝	A・C負-D・B負
4試合目(男子)	A・C勝-D・B勝	A・C負-D・B負

	17・18日	24・25日
第1試合	9:00~	9:30~
第2試合	10:30~	11:00~
第3試合	12:00~	12:30~
第4試合	13:30~	14:00~
第5試合	15:00~	

会場	
A・B	宮崎県体育館
C・D	宮崎大宮高校
E・F	宮崎商業高校
G・H	佐土原体育館
I・J	妻高校
K・L	宮崎日大高校