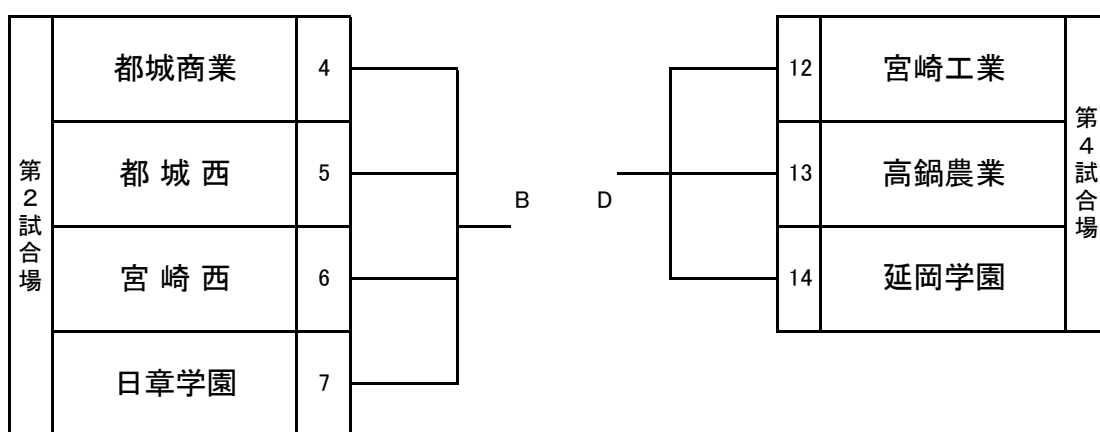
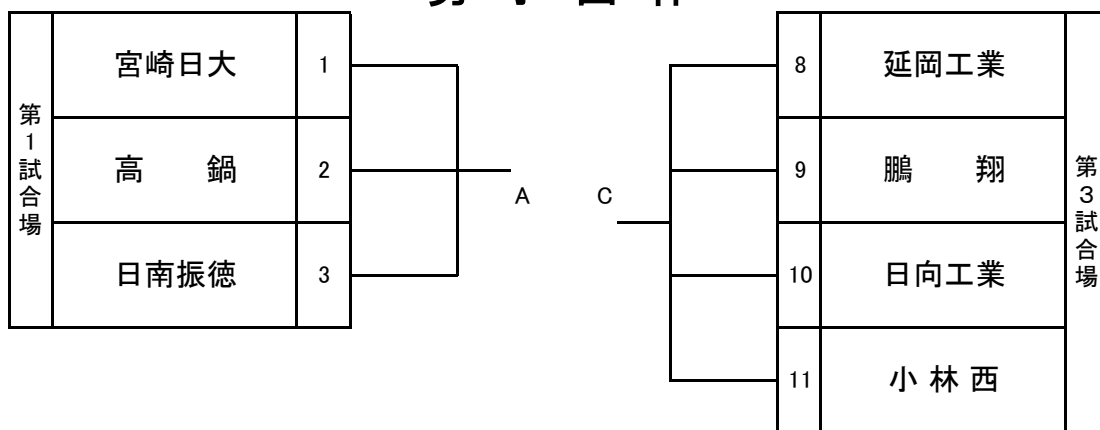
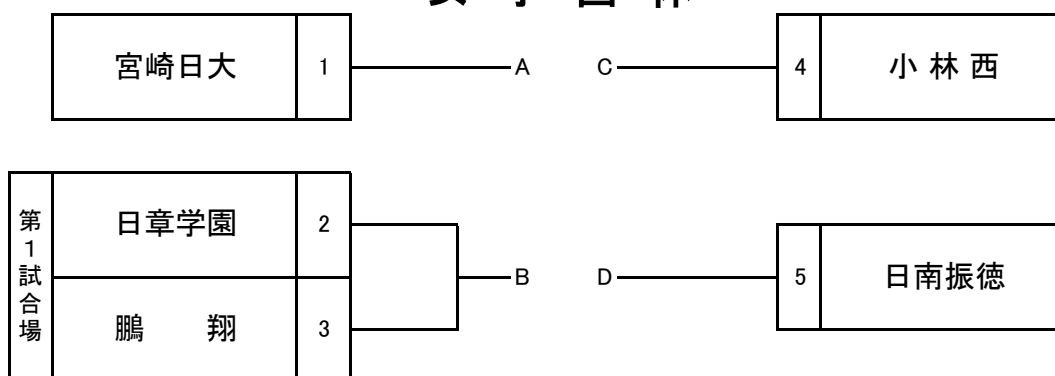


男子団体



女子団体



団体試合順と試合会場図

正面 本部席

※予選は、試合時間3分。

試合順	第3試合場	
	学校名	学校名
①	延岡工業() — () 鵬 翔	
②	日向工業() — () 小林 西	
③	延岡工業() — () 日向工業	
④	鵬 翔() — () 小林 西	
⑤	鵬 翔() — () 日向工業	
⑥	延岡工業() — () 小林 西	
予選順位	①【 】②【 】③【 】④【 】	

試合順	第1試合場	
	学校名	学校名
女子①	日章学園() — () 鵬 翔	
②	宮崎日大() — () 高 鍋	
③	高 鍋() — () 日南振徳	
④	() — ()	
⑤	() — ()	
⑥	宮崎日大() — () 日南振徳	
予選順位	①【 】②【 】③【 】④【 】	

試合順	第4試合場	
	学校名	学校名
①	宮崎工業() — () 高鍋農業	
②	高鍋農業() — () 延岡学園	
③	() — ()	
④	() — ()	
⑤	() — ()	
⑥	宮崎工業() — () 延岡学園	
予選順位	①【 】②【 】③【 】④【 】	

試合順	第2試合場	
	学校名	学校名
①	都城商業() — () 都城 西	
②	宮崎 西() — () 日章学園	
③	都城商業() — () 宮崎 西	
④	都城 西() — () 日章学園	
⑤	都城 西() — () 宮崎 西	
⑥	都城商業() — () 日章学園	
予選順位	①【 】②【 】③【 】④【 】	

女子決勝リーグ ※試合時間4分

順	学校名	第3試合場	学校名	順	学校名	第1試合場	学校名
①	C	() — ()	D	①	A	() — ()	B
②	B	() — ()	D	②	A	() — ()	C
③	B	() — ()	C	③	A	() — ()	D
第1位		第2位		第3位		第4位	

男子決勝リーグ ※試合時間4分

順	学校名	第3試合場	学校名	順	学校名	第1試合場	学校名
①	C	() — ()	D	①	A	() — ()	B
②	B	() — ()	D	②	A	() — ()	C
③	B	() — ()	C	③	A	() — ()	D
第1位		第2位		第3位		第4位	