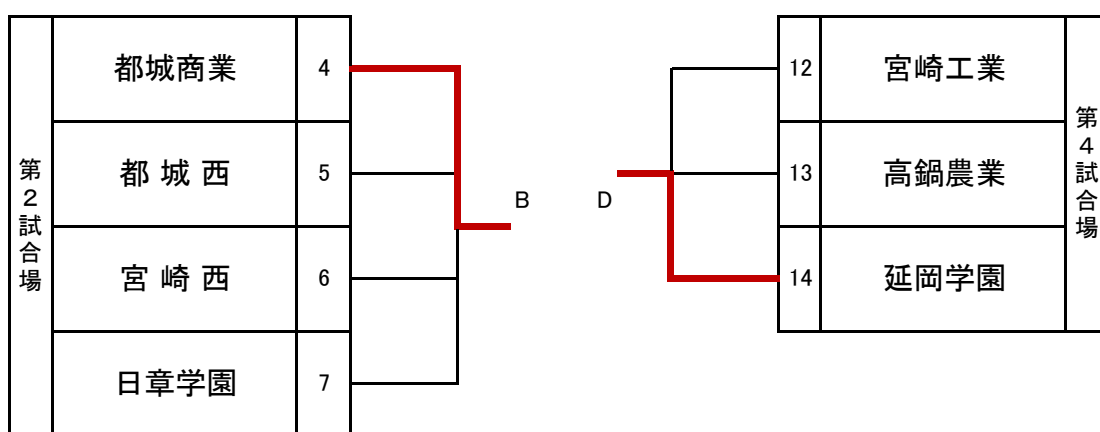
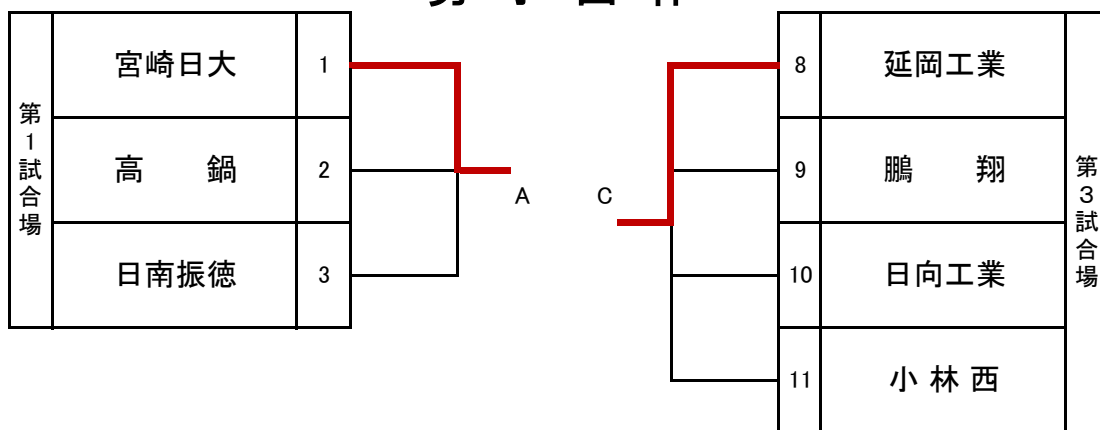
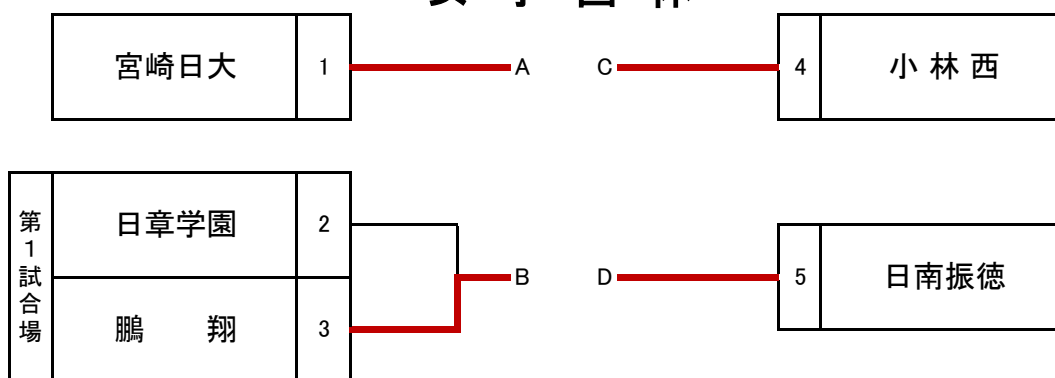


### 男子団体



### 女子団体



団体試合順と試合会場図

正面 本部席

※予選は、試合時間3分。

試合順	第3試合場	
	学校名	学校名
①	延岡工業(3) — (0) 鵬 翔	
②	日向工業(1) — (4) 小林西	
③	延岡工業(4) — (0) 日向工業	
④	鵬 翔(2) — (3) 小林西	
⑤	鵬 翔(3) — (2) 日向工業	
⑥	延岡工業(4) — (0) 小林西	
予選順位	①【延岡工】②【小林西】③【鵬翔】④【日向工】	

試合順	第1試合場	
	学校名	学校名
女子①	日章学園棄権 — ( ) 鵬 翔	
②	宮崎日大(5) — (0) 高 鍋	
③	高 鍋(1) — (4) 日南振徳	
④	( ) — ( )	
⑤	( ) — ( )	
⑥	宮崎日大(3) — (1) 日南振徳	
予選順位	①【宮崎日大】②【日南振徳】③【高鍋】④【】	

試合順	第4試合場	
	学校名	学校名
①	宮崎工業(4) — (1) 高鍋農業	
②	高鍋農業(0) — (5) 延岡学園	
③	( ) — ( )	
④	( ) — ( )	
⑤	( ) — ( )	
⑥	宮崎工業(0) — (3) 延岡学園	
予選順位	①【延岡学園】②【宮崎工】③【高鍋農】④【】	

試合順	第2試合場	
	学校名	学校名
①	都城商業(5) — (0) 都城西	
②	宮崎西(0) — (5) 日章学園	
③	都城商業(5) — (0) 宮崎西	
④	都城西(0) — (5) 日章学園	
⑤	都城西(2) — (3) 宮崎西	
⑥	都城商業(3) — (2) 日章学園	
予選順位	①【都城商】②【日章学園】③【宮崎西】④【都城西】	

女子決勝リーグ ※試合時間4分

順	学校名	第3試合場	学校名	順	学校名	第1試合場	学校名
①	C小林西	(1) — (2)	日南振徳D	①	A宮崎日大	(①) — (1)	鵬翔B
②	B鵬翔	(1) — (2)	日南振徳D	②	A宮崎日大	(2) — (0)	小林西C
③	B鵬翔	(2) — (1)	小林西C	③	A宮崎日大	(2) — (1)	日南振徳D
第1位	宮崎日大	第2位	日南振徳	第3位	鵬翔	第4位	小林西

男子決勝リーグ ※試合時間4分

順	学校名	第3試合場	学校名	順	学校名	第1試合場	学校名
①	C延岡工業	(0) — (5)	延岡学園D	①	A宮崎日大	(3) — (1)	都城商業B
②	B都城商業	(0) — (4)	延岡学園D	②	A宮崎日大	(5) — (0)	延岡工業C
③	B都城商業	(3) — (0)	延岡工業C	③	A宮崎日大	(②) — (2)	延岡学園D
第1位	宮崎日大	第2位	延岡学園	第3位	都城商業	第4位	延岡工業