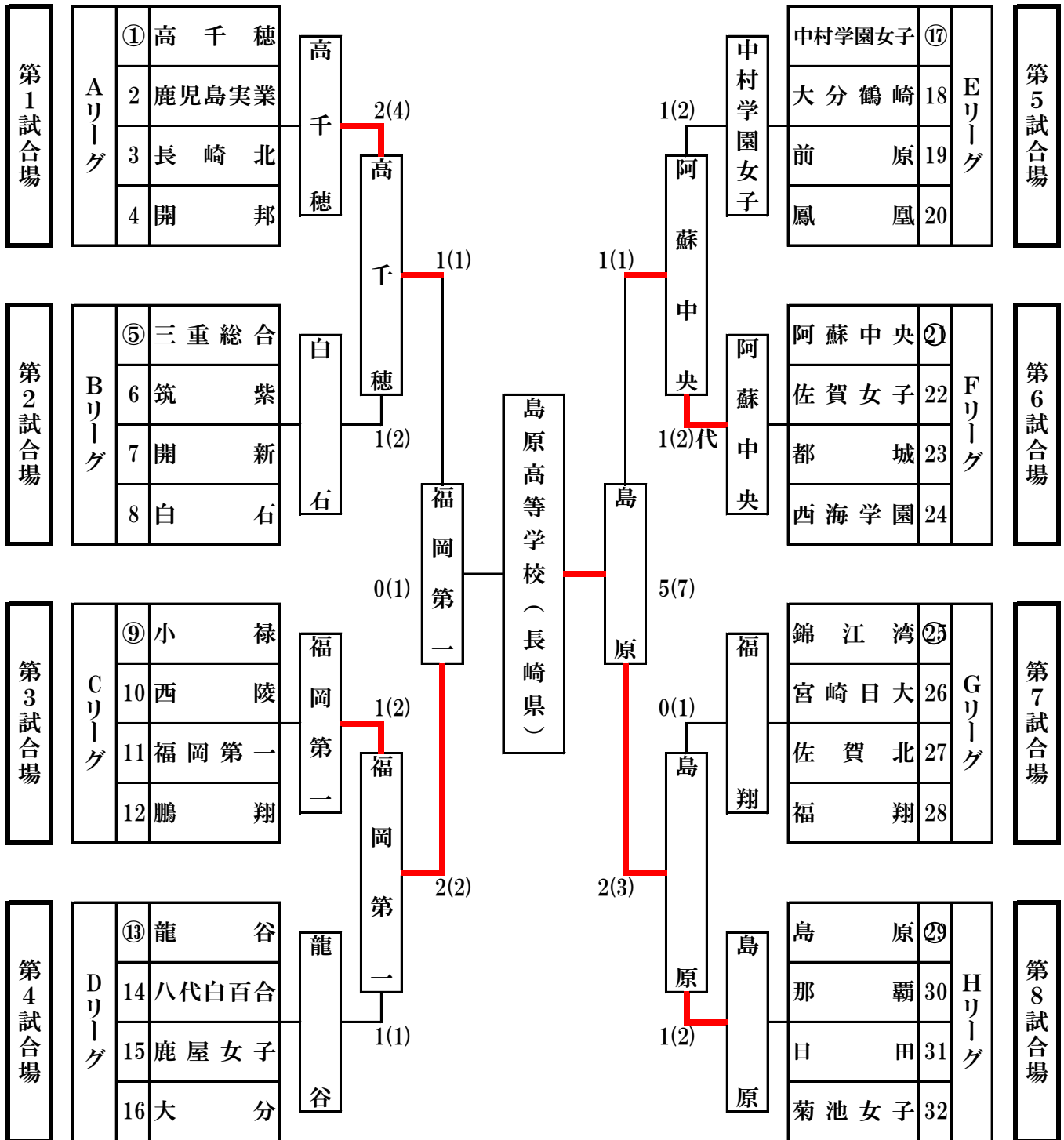


# 第31回九州高等学校選抜剣道大会

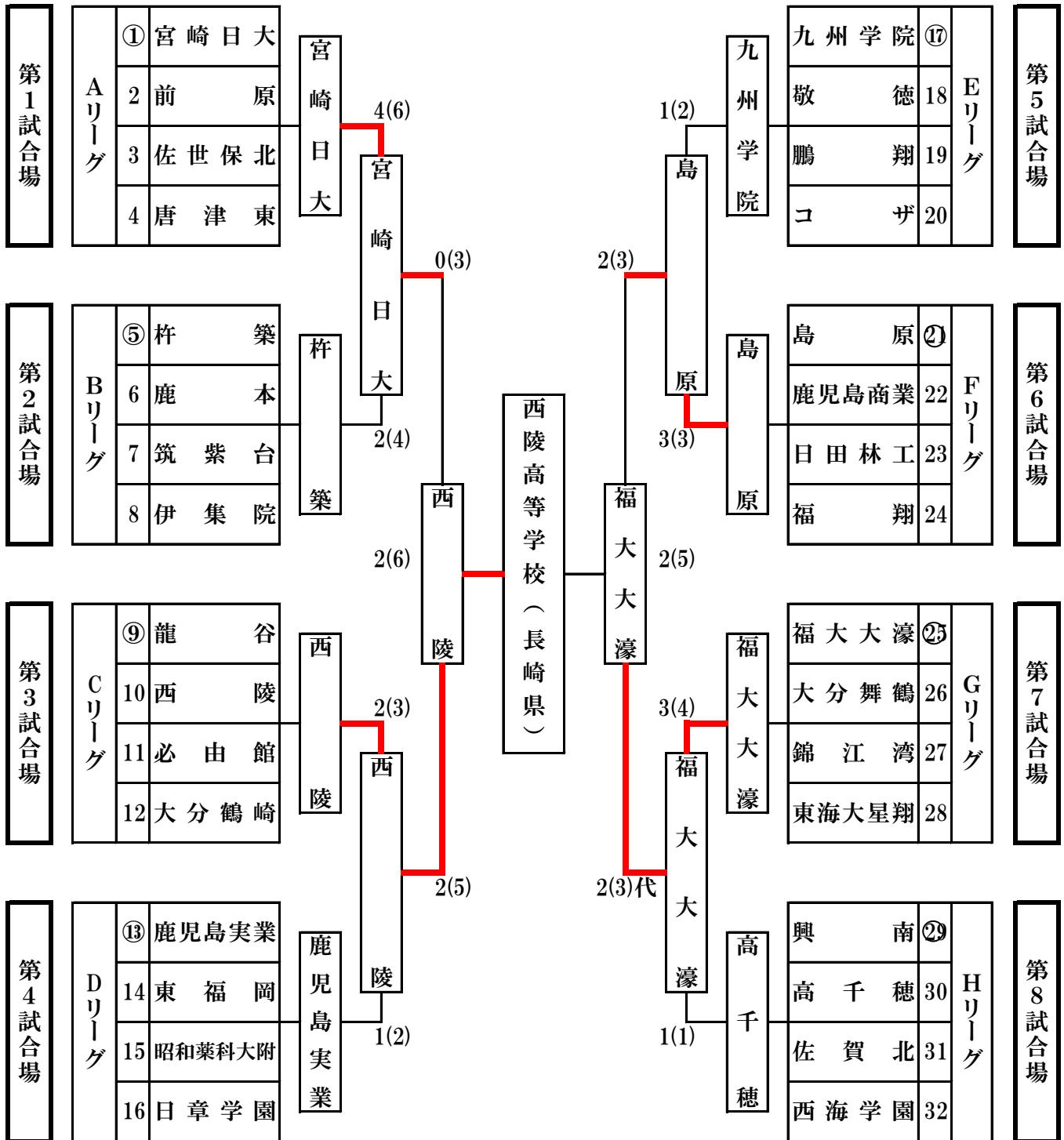
## 女子団体試合結果



優勝	島原高等学校(長崎県)
準優勝	福岡第一高等学校(福岡県)
3位	阿蘇中央高等学校(熊本県)
3位	高千穂高等学校(宮崎県)

# 第31回九州高等学校選抜剣道大会

## 男子団体試合結果



優 勝	西陵高等学校(長崎県)
準 優 勝	福岡大学附属大濠高等学校(福岡県)
3 位	宮崎日本大学高等学校(宮崎県)
3 位	島原高等学校(長崎県)

# 第31回九州高等学校選抜剣道大会

## 女子団体予選リーグ

団体勝敗→ 

—
---

 ←取得本数  
←勝者数

勝ち=○ ( 3点 )  
引き分け=□ ( 1点 )  
負け=△ ( 0点 )

A リーグ (第1試合場)	高千穂	鹿児島実業	長崎北	開邦	勝数	負数	分数	勝ち点	勝者数	本取得	順位
高千穂		□ $\frac{1}{1}$	○ $\frac{5}{3}$	○ $\frac{7}{4}$	2	0	1	7	8	13	1
鹿児島実業	□ $\frac{1}{1}$		○ $\frac{3}{2}$	○ $\frac{9}{5}$	2	0	1	7	8	13	2
長崎北	△ $\frac{3}{1}$	△ $\frac{1}{1}$		○ $\frac{10}{5}$	1	2	0	3	7	14	3
開邦	△ $\frac{0}{0}$	△ $\frac{1}{0}$	△ $\frac{0}{0}$		0	3	0	0	0	1	4

※12位は順位決定戦による

B リーグ (第2試合場)	三重総合	筑紫	開新	白石	勝数	負数	分数	勝ち点	勝者数	本取得	順位
三重総合		○ $\frac{3}{2}$	○ $\frac{1}{1}$	△ $\frac{0}{0}$	2	1	0	6	3	4	3
筑紫	△ $\frac{2}{1}$		○ $\frac{4}{2}$	○ $\frac{4}{3}$	2	1	0	6	6	10	2
開新	△ $\frac{0}{0}$	△ $\frac{2}{1}$		△ $\frac{1}{1}$	0	3	0	0	2	3	4
白石	○ $\frac{2}{2}$	△ $\frac{2}{1}$	○ $\frac{4}{4}$		2	1	0	6	7	8	1

C リーグ (第3試合場)	小祿	西陵	福岡第一	鵬翔	勝数	負数	分数	勝ち点	勝者数	本取得	順位
小祿		○ $\frac{3}{2}$	△ $\frac{0}{0}$	□ $\frac{3}{1}$	1	1	1	4	3	6	2
西陵	△ $\frac{1}{1}$		△ $\frac{1}{0}$	□ $\frac{4}{2}$	0	2	1	1	3	6	4
福岡第一	○ $\frac{1}{1}$	○ $\frac{3}{1}$		○ $\frac{6}{3}$	3	0	0	9	5	10	1
鵬翔	□ $\frac{3}{1}$	□ $\frac{4}{2}$	△ $\frac{1}{1}$		0	1	2	2	4	8	3

D リーグ (第4試合場)	龍谷	八代白百合	鹿屋女子	大分	勝数	負数	分数	勝ち点	勝者数	本取得	順位
龍谷		○ $\frac{1}{1}$	○ $\frac{1}{1}$	○ $\frac{2}{2}$	3	0	0	9	4	4	1
八代白百合	△ $\frac{0}{0}$		○ $\frac{2}{2}$	○ $\frac{1}{1}$	2	1	0	6	3	3	2
鹿屋女子	△ $\frac{0}{0}$	△ $\frac{1}{1}$		○ $\frac{5}{4}$	1	2	0	3	5	6	3
大分	△ $\frac{1}{1}$	△ $\frac{0}{0}$	△ $\frac{1}{1}$		0	3	0	0	2	2	4

# 第31回九州高等学校選抜剣道大会

## 女子団体予選リーグ

団体勝敗→ 

--

 ←取得本数  
←勝者数

勝ち=○ ( 3点 )  
引き分け=□ ( 1点 )  
負け=△ ( 0点 )

E リーグ (第5試合場)	中村学園女子	大分鶴崎	前原	鳳凰	勝 数	負 数	分 数	勝 ち 点	勝 者 数	本 取 得 数	順 位
中村学園女子	—	○ $\frac{6}{3}$	○ $\frac{9}{5}$	○ $\frac{5}{4}$	3	0	0	9	12	20	1
大分鶴崎	△ $\frac{2}{0}$	—	○ $\frac{6}{3}$	○ $\frac{3}{1}$	2	1	0	6	4	11	2
前原	△ $\frac{0}{0}$	△ $\frac{0}{0}$	—	△ $\frac{1}{1}$	0	3	0	0	1	1	4
鳳凰	△ $\frac{0}{0}$	△ $\frac{2}{1}$	○ $\frac{8}{4}$	—	1	2	0	3	5	10	3

F リーグ (第6試合場)	阿蘇中央	佐賀女子	都城	西海学園	勝 数	負 数	分 数	勝 ち 点	勝 者 数	本 取 得 数	順 位
阿蘇中央	—	○ $\frac{5}{4}$	□ $\frac{1}{1}$	○ $\frac{2}{2}$	2	0	1	7	7	8	1
佐賀女子	△ $\frac{2}{1}$	—	○ $\frac{4}{3}$	△ $\frac{1}{0}$	1	2	0	3	4	7	3
都城	□ $\frac{1}{1}$	△ $\frac{0}{0}$	—	□ $\frac{0}{0}$	0	1	2	2	1	1	4
西海学園	△ $\frac{0}{0}$	○ $\frac{2}{1}$	□ $\frac{0}{0}$	—	1	1	1	4	1	2	2

G リーグ (第7試合場)	錦江湾	宮崎日大	佐賀北	福翔	勝 数	負 数	分 数	勝 ち 点	勝 者 数	本 取 得 数	順 位
錦江湾	—	○ $\frac{4}{3}$	□ $\frac{0}{0}$	□ $\frac{1}{1}$	1	0	2	5	4	5	2
宮崎日大	△ $\frac{0}{0}$	—	○ $\frac{3}{3}$	△ $\frac{2}{1}$	1	2	0	3	4	5	3
佐賀北	□ $\frac{0}{0}$	△ $\frac{1}{1}$	—	△ $\frac{0}{0}$	0	2	1	1	1	1	4
福翔	□ $\frac{1}{1}$	○ $\frac{4}{2}$	○ $\frac{2}{2}$	—	2	0	1	7	5	7	1

H リーグ (第8試合場)	島原	那覇	日田	菊池女子	勝 数	負 数	分 数	勝 ち 点	勝 者 数	本 取 得 数	順 位
島原	—	○ $\frac{10}{5}$	○ $\frac{6}{4}$	○ $\frac{2}{1}$	3	0	0	9	10	18	1
那覇	△ $\frac{0}{0}$	—	△ $\frac{0}{0}$	△ $\frac{0}{0}$	0	3	0	0	0	0	4
日田	△ $\frac{2}{1}$	○ $\frac{4}{3}$	—	○ $\frac{5}{3}$	2	1	0	6	7	11	2
菊池女子	△ $\frac{0}{0}$	○ $\frac{5}{3}$	△ $\frac{2}{1}$	—	1	2	0	3	4	7	3

# 第31回九州高等学校選抜剣道大会

## 男子団体予選リーグ

団体勝敗→ 

—
---

 ←取得本数  
←勝者数

勝ち=○ ( 3点 )  
引き分け=□ ( 1点 )  
負け=△ ( 0点 )

A リーグ (第1試合場)	宮崎日大	前原	佐世保北	唐津東	勝 数	負 数	分 数	勝 ち 点	勝 者 数	本 取 得	順 位
宮崎日大		○ $\frac{9}{5}$	○ $\frac{9}{6}$	○ $\frac{6}{4}$	3	0	0	9	15	24	1
前原	△ $\frac{3}{1}$		△ $\frac{1}{1}$	△ $\frac{3}{1}$	0	3	0	0	3	7	4
佐世保北	△ $\frac{2}{1}$	○ $\frac{7}{5}$		○ $\frac{5}{3}$	2	1	0	6	9	14	2
唐津東	△ $\frac{3}{1}$	○ $\frac{8}{4}$	△ $\frac{4}{2}$		1	2	0	3	7	15	3

B リーグ (第2試合場)	杵築	鹿本	筑紫台	伊集院	勝 数	負 数	分 数	勝 ち 点	勝 者 数	本 取 得	順 位
杵築		○ $\frac{2}{2}$	○ $\frac{1}{1}$	○ $\frac{3}{2}$	3	0	0	9	5	6	1
鹿本	△ $\frac{1}{1}$		○ $\frac{1}{1}$	○ $\frac{8}{6}$	2	1	0	6	8	10	2
筑紫台	△ $\frac{0}{0}$	△ $\frac{0}{0}$		○ $\frac{8}{6}$	1	2	0	3	6	8	3
伊集院	△ $\frac{0}{0}$	△ $\frac{1}{1}$	△ $\frac{0}{0}$		0	3	0	0	1	1	4

C リーグ (第3試合場)	龍谷	西陵	必由館	大分鶴崎	勝 数	負 数	分 数	勝 ち 点	勝 者 数	本 取 得	順 位
龍谷		△ $\frac{1}{0}$	○ $\frac{5}{3}$	○ $\frac{3}{1}$	2	1	0	6	4	9	2
西陵	○ $\frac{3}{1}$		△ $\frac{2}{1}$	○ $\frac{4}{3}$	2	1	0	6	5	9	1
必由館	△ $\frac{0}{0}$	○ $\frac{4}{2}$		△ $\frac{2}{0}$	1	2	0	3	2	6	4
大分鶴崎	△ $\frac{2}{1}$	△ $\frac{0}{0}$	○ $\frac{4}{2}$		1	2	0	3	3	6	3

D リーグ (第4試合場)	鹿児島実業	東福岡	昭和薬科大附	日章学園	勝 数	負 数	分 数	勝 ち 点	勝 者 数	本 取 得	順 位
鹿児島実業		○ $\frac{4}{2}$	○ $\frac{3}{2}$	○ $\frac{2}{2}$	3	0	0	9	6	9	1
東福岡	△ $\frac{3}{2}$		○ $\frac{10}{6}$	○ $\frac{7}{3}$	2	1	0	6	11	20	2
昭和薬科大附	△ $\frac{1}{1}$	△ $\frac{0}{0}$		△ $\frac{4}{1}$	0	3	0	0	2	5	4
日章学園	△ $\frac{1}{1}$	△ $\frac{2}{0}$	○ $\frac{5}{2}$		1	2	0	3	3	8	3

# 第31回九州高等学校選抜剣道大会

## 男子団体予選リーグ

団体勝敗→ 

—
---

 ←取得本数  
←勝者数

勝ち=○ ( 3点 )  
引き分け=□ ( 1点 )  
負け=△ ( 0点 )

E リーグ (第5試合場)	九州学院	敬徳	鵬翔	コザ	勝 数	負 数	分 数	勝 ち 点	勝 者 数	本 取 得	順 位
九州学院		○ $\frac{3}{2}$	○ $\frac{7}{3}$	○ $\frac{10}{5}$	3	0	0	9	10	20	1
敬徳	△ $\frac{1}{1}$		□ $\frac{2}{1}$	○ $\frac{3}{2}$	1	1	1	4	4	6	3
鵬翔	△ $\frac{1}{0}$	□ $\frac{2}{1}$		○ $\frac{9}{5}$	1	1	1	4	6	12	2
コザ	△ $\frac{1}{0}$	△ $\frac{2}{1}$	△ $\frac{1}{0}$		0	3	0	0	1	4	4

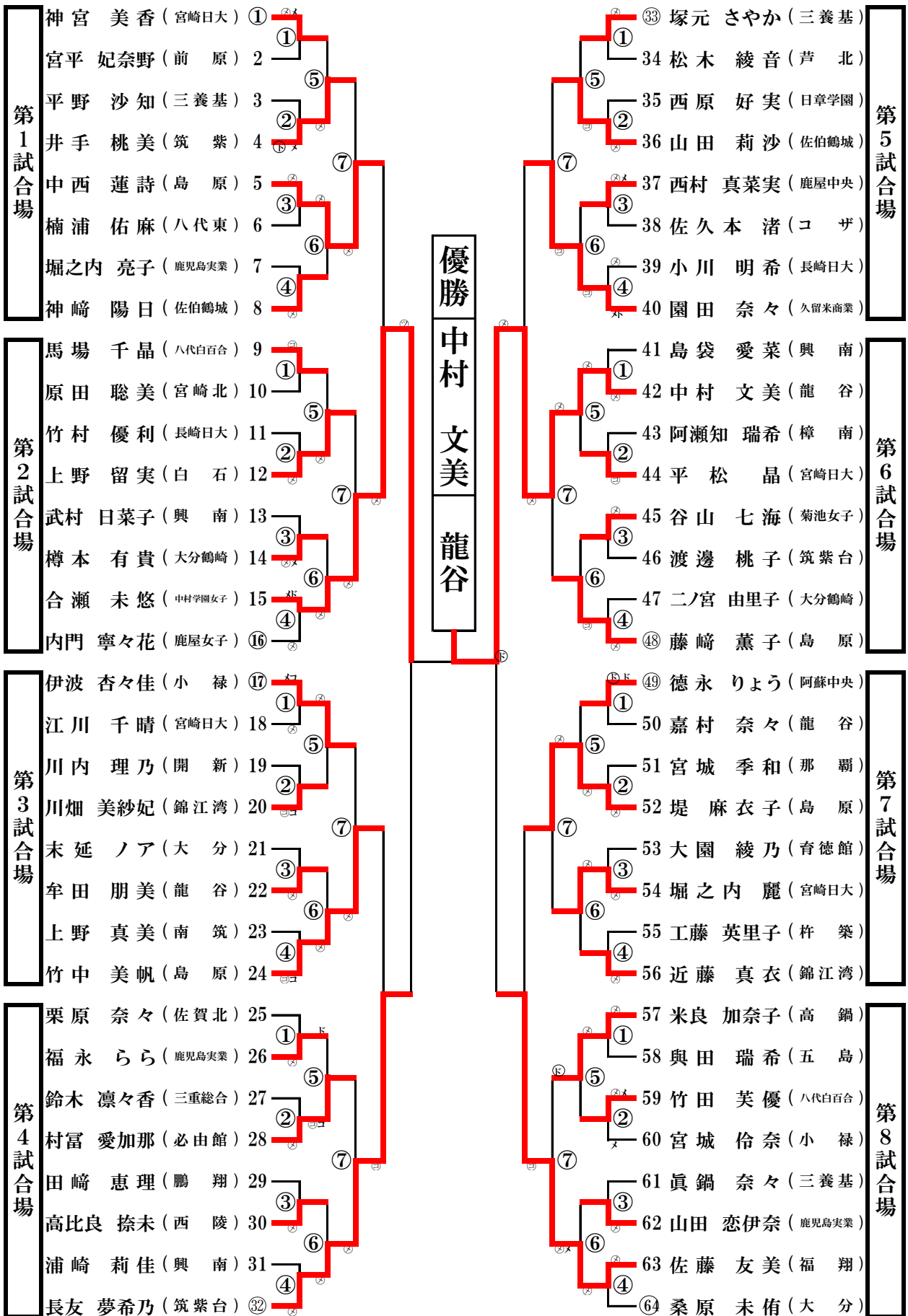
F リーグ (第6試合場)	島原	鹿児島商業	日田林工	福翔	勝 数	負 数	分 数	勝 ち 点	勝 者 数	本 取 得	順 位
島原		○ $\frac{3}{1}$	○ $\frac{5}{3}$	○ $\frac{7}{4}$	3	0	0	9	8	15	1
鹿児島商業	△ $\frac{1}{0}$		○ $\frac{3}{2}$	○ $\frac{6}{4}$	2	1	0	6	6	10	2
日田林工	△ $\frac{2}{1}$	△ $\frac{0}{0}$		□ $\frac{4}{3}$	0	2	1	1	4	6	4
福翔	△ $\frac{1}{0}$	△ $\frac{2}{1}$	□ $\frac{4}{3}$		0	2	1	1	4	7	3

G リーグ (第7試合場)	福大大濠	大分舞鶴	錦江湾	東海大星翔	勝 数	負 数	分 数	勝 ち 点	勝 者 数	本 取 得	順 位
福大大濠		○ $\frac{7}{5}$	○ $\frac{7}{5}$	○ $\frac{3}{2}$	3	0	0	9	12	17	1
大分舞鶴	△ $\frac{0}{0}$		○ $\frac{2}{2}$	○ $\frac{4}{3}$	2	1	0	6	5	6	2
錦江湾	△ $\frac{1}{0}$	△ $\frac{0}{0}$		□ $\frac{3}{1}$	0	2	1	1	1	4	4
東海大星翔	△ $\frac{1}{0}$	△ $\frac{3}{2}$	□ $\frac{3}{1}$		0	2	1	1	3	7	3

H リーグ (第8試合場)	興南	高千穂	佐賀北	西海学園	勝 数	負 数	分 数	勝 ち 点	勝 者 数	本 取 得	順 位
興南		△ $\frac{2}{1}$	△ $\frac{1}{1}$	△ $\frac{2}{0}$	0	3	0	0	2	5	4
高千穂	○ $\frac{5}{3}$		○ $\frac{2}{1}$	□ $\frac{2}{1}$	2	0	1	7	5	9	1
佐賀北	○ $\frac{3}{2}$	△ $\frac{1}{0}$		○ $\frac{7}{4}$	2	1	0	6	6	11	2
西海学園	○ $\frac{4}{2}$	□ $\frac{2}{1}$	△ $\frac{2}{0}$		1	1	1	4	3	8	3

# 第31回九州高等学校選抜剣道大会

## 女子個人戦試合結果



# 第31回九州高等学校選抜剣道大会

## 男子個人戦試合結果

