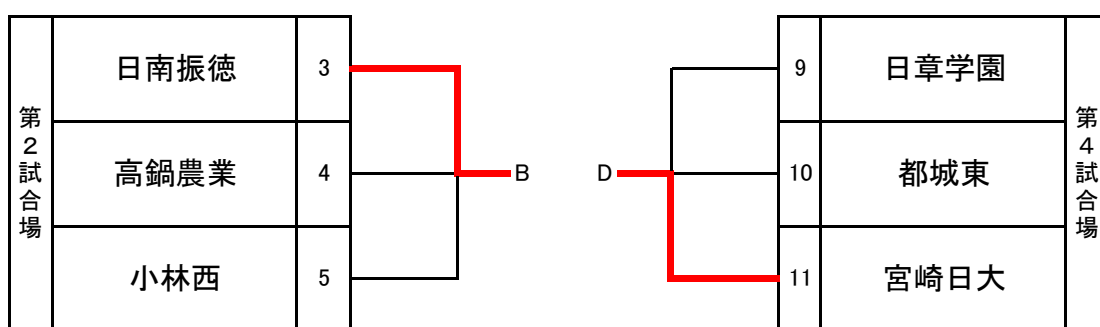
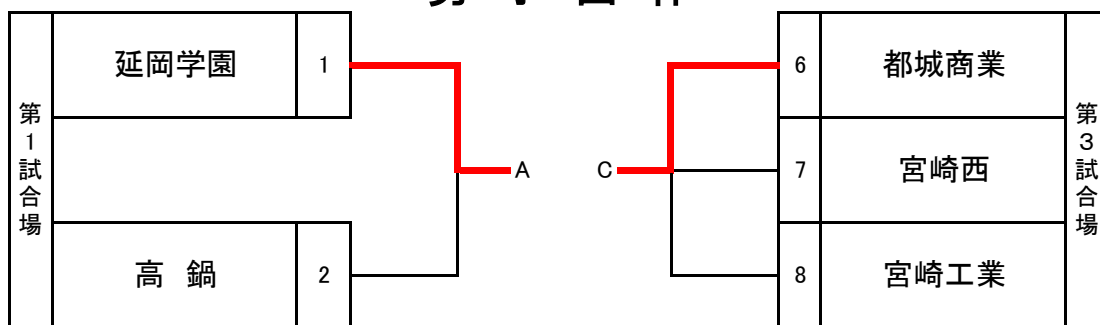
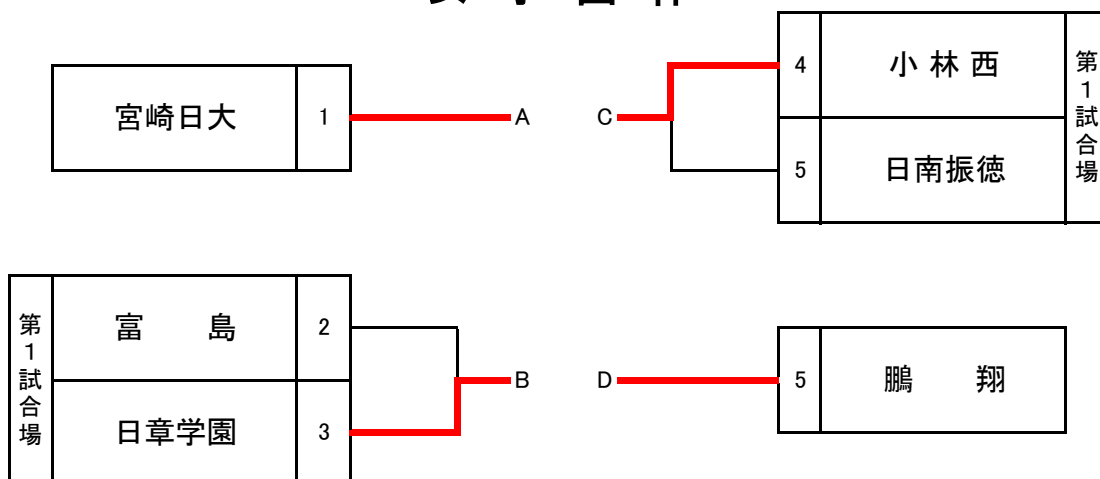


男子団体



女子団体



団体試合順と試合会場図

正面 本部席

※試合時間すべて4分。

試合順	第3試合場	
	学校名	学校名
①	都城商業(5) — (0)	宮崎西
②	宮崎西(1) — (3)	宮崎工業
③	都城商業(4) — (1)	宮崎工業
④	() — ()	
⑤	() — ()	
⑥	() — ()	
予選順位	①【都城商業】②【宮崎工業】③【宮崎西】	

試合順	第1試合場	
	学校名	学校名
女子①	富島(0) — (2)	日章学園
女子②	小林西(3) — (0)	日南振徳
③	延岡学園(5) — (0)	高鍋
④	() — ()	
⑤	() — ()	
⑥	() — ()	
予選順位	①【延岡学園】②【高鍋】③【 】	

試合順	第4試合場	
	学校名	学校名
①	都城東(0) — (5)	宮崎日大
②	日章学園(5) — (0)	都城東
③	日章学園(0) — (3)	宮崎日大
④	() — ()	
⑤	() — ()	
⑥	() — ()	
予選順位	①【宮崎日大】②【日章学園】③【都城東】	

試合順	第2試合場	
	学校名	学校名
①	高鍋農業(1) — (4)	小林西
②	日南振徳(5) — (0)	高鍋農業
③	日南振徳(2) — (2)	小林西
④	() — ()	
⑤	() — ()	
⑥	() — ()	
予選順位	①【日南振徳】②【小林西】③【高鍋農業】	

女子決勝リーグ

順位	学校名	第3試合場	学校名	順位	学校名	第1試合場	学校名
①	小林西	(0) — (2)	鵬翔	①	宮崎日大	(3) — (0)	日章学園
②	日章学園	(1) — (1)	鵬翔	②	宮崎日大	(2) — (1)	小林西
③	日章学園	(0) — (3)	小林西	③	宮崎日大	(2) — (1)	鵬翔
第1位	宮崎日大	第2位	鵬翔	第3位	小林西	第4位	日章学園

男子決勝リーグ

順位	学校名	第3試合場	学校名	順位	学校名	第1試合場	学校名
①	都城商業	(2) — (2)	宮崎日大	①	延岡学園	(4) — (0)	日南振徳
②	日南振徳	(0) — (4)	宮崎日大	②	延岡学園	(5) — (0)	都城商業
③	日南振徳	(0) — (3)	都城商業	③	延岡学園	(4) — (1)	宮崎日大
第1位	延岡学園	第2位	都城商業	第3位	宮崎日大	第4位	日南振徳