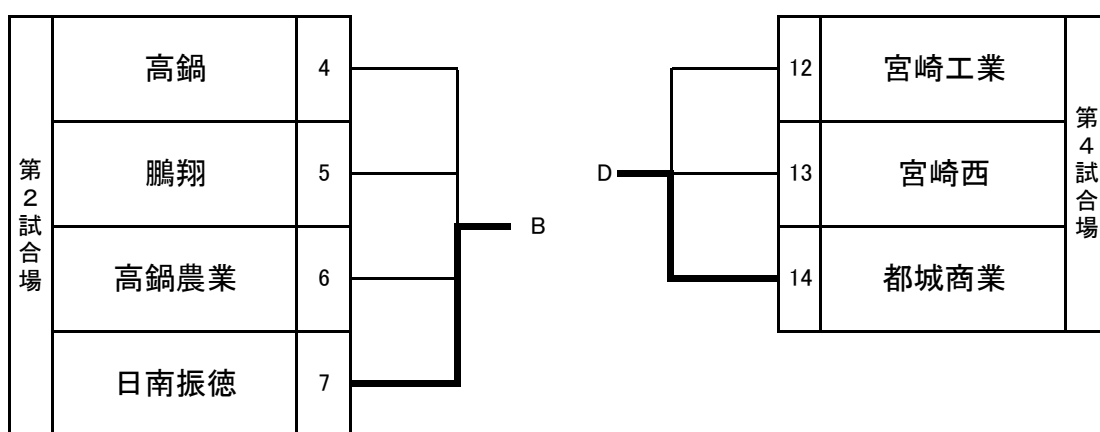
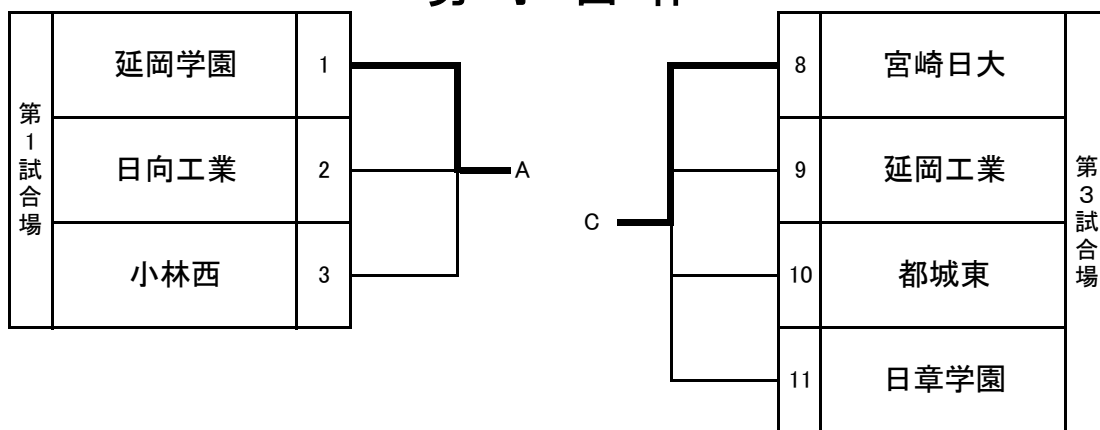
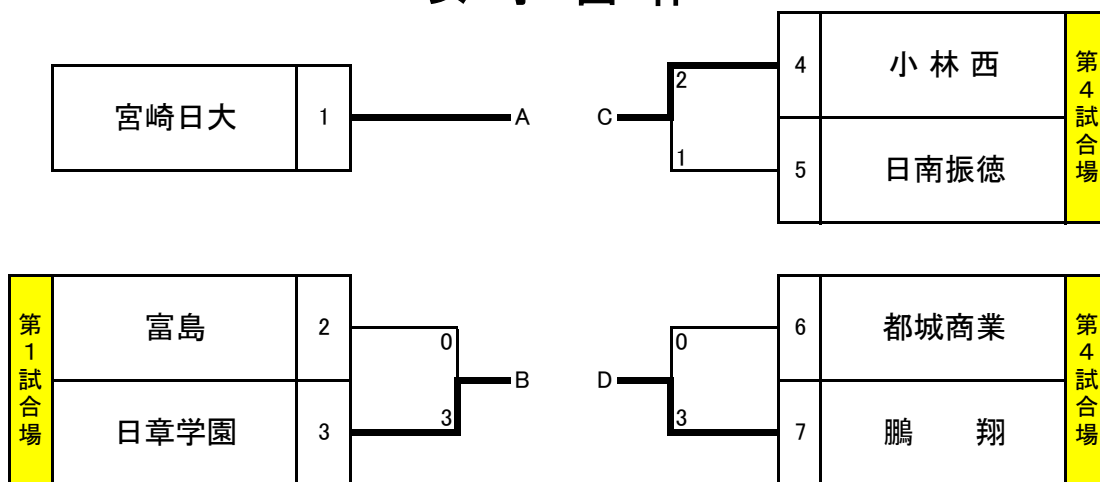


男子団体



女子団体



団体試合順と試合会場図

正面 本部席

※試合時間すべて4分。

試合順	第3試合場			
	学校名			学校名
①	宮崎日大	4	—	1 延岡工業
②	都城東	0	—	5 日章学園
③	宮崎日大	5	—	0 都城東
④	延岡工業	2	—	3 日章学園
⑤	延岡工業	5	—	0 都城東
⑥	宮崎日大	5	—	0 日章学園
予選順位	①【日大】②【日章】③【延工】④【都城東】			

試合順	第1試合場			
	学校名			学校名
①	延岡学園	5	—	0 日向工業
女子②	富島	0	—	3 日章
③	日向工業	0	—	5 小林西
④	() — ()			
⑤	() — ()			
⑥	延岡学園	4	—	1 小林西
予選順位	①【延学】②【小林西】③【日向工】④【 】			

試合順	第4試合場			
	学校名			学校名
①	宮崎工業	5	—	0 宮崎西
女子②	小林西	2	—	1 日南振徳
③	宮崎西	1	—	4 都城商業
女子④	都城商業	0	—	3 鵬翔
⑤	() — ()			
⑥	宮崎工業	1	—	3 都城商業
予選順位	①【都商】②【宮崎工】③【宮崎西】④【 】			

試合順	第2試合場			
	学校名			学校名
①	高鍋	2	—	3 鵬翔
②	高鍋農業	0	—	5 日南振徳
③	高鍋	4	—	1 高鍋農業
④	鵬翔	1	—	4 日南振徳
⑤	鵬翔	5	—	0 高鍋農業
⑥	高鍋	2	—	3 日南振徳
予選順位	①【振徳】②【鵬翔】③【高鍋】④【高鍋農】			

女子決勝リーグ

順位	学校名	第3試合場	学校名	順位	学校名	第1試合場	学校名		
①	C 小林西	2	—	0 鵬翔 D	①	A 宮崎日大	3	—	0 日章学園 B
②	B 日章学園	3	—	0 鵬翔 D	②	A 宮崎日大	3	—	0 小林西 C
③	B 日章学園	1	—	1 小林西 C	③	A 宮崎日大	3	—	0 鵬翔 D
第1位	宮崎日大	第2位	日章学園	第3位	小林西	第4位	鵬翔		

男子決勝リーグ

順位	学校名	第3試合場	学校名	順位	学校名	第1試合場	学校名		
①	C 宮崎日大	2	—	1 都城商業 D	①	A 延岡学園	5	—	0 日南振徳 B
②	B 日南振徳	0	—	5 都城商業 D	②	A 延岡学園	4	—	0 宮崎日大 C
③	B 日南振徳	1	—	4 宮崎日大 C	③	A 延岡学園	4	—	0 都城商業 D
第1位	延岡学園	第2位	宮崎日大	第3位	都城商業	第4位	日南振徳		