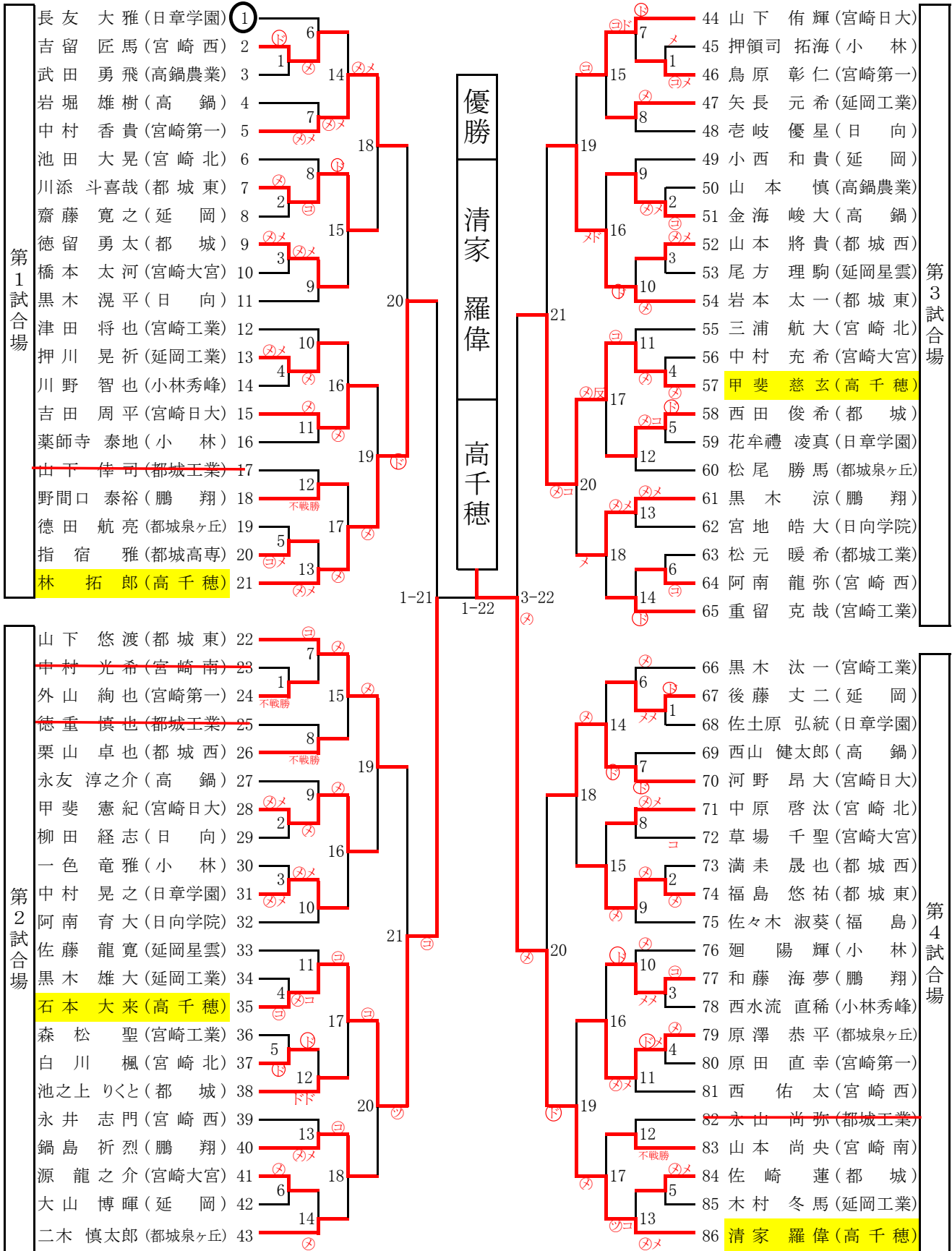


平成28年度 宮崎県高等学校新人総合体育大会剣道競技大会

男子個人戦試合結果 11/13(日)

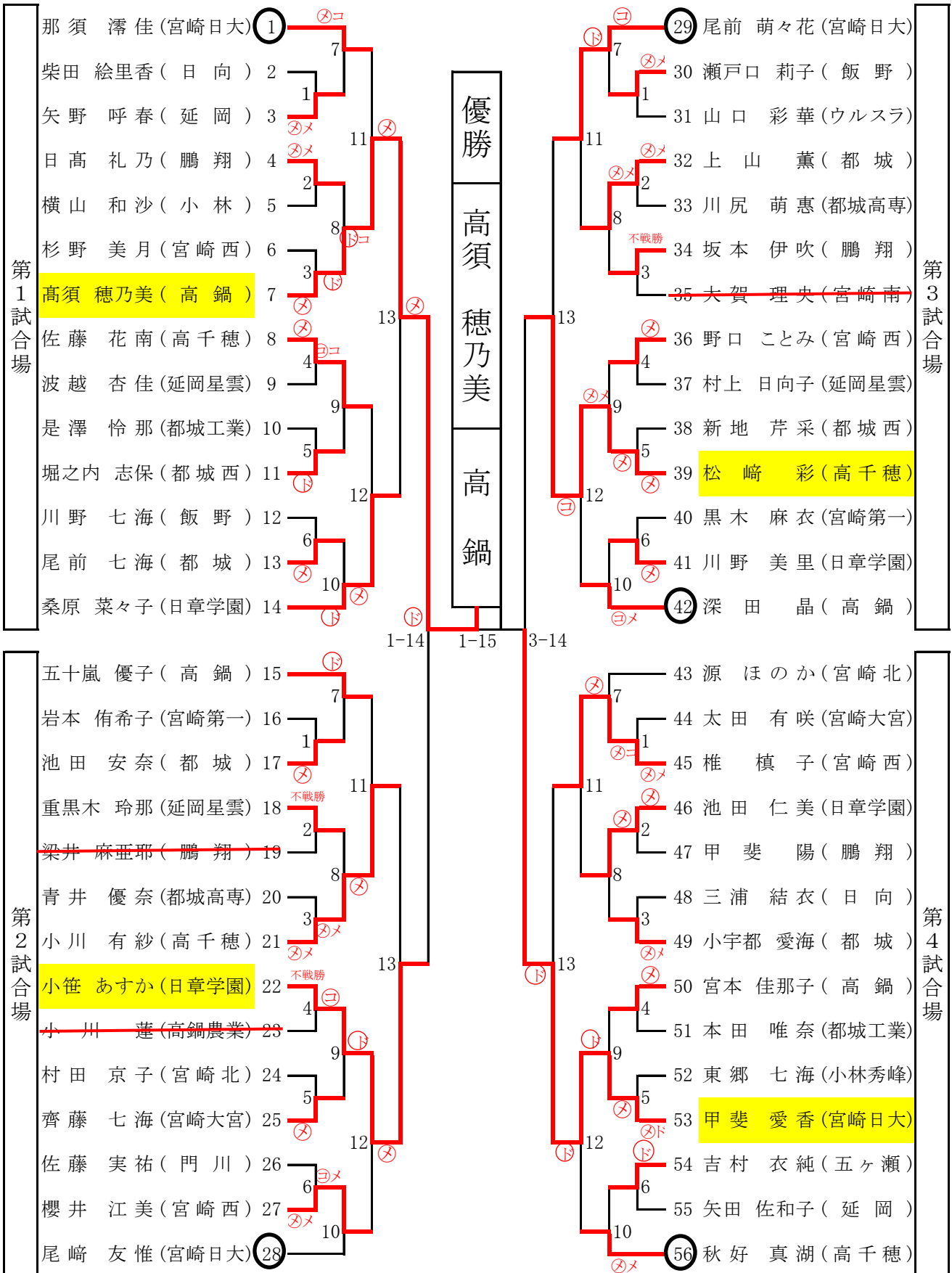
優勝	清家 羅偉	選手	高千穂 高校	第3位	甲斐 慈玄	選手	高千穂 高校
準優勝	石本 大来	選手	高千穂 高校	第3位	林 拓郎	選手	高千穂 高校



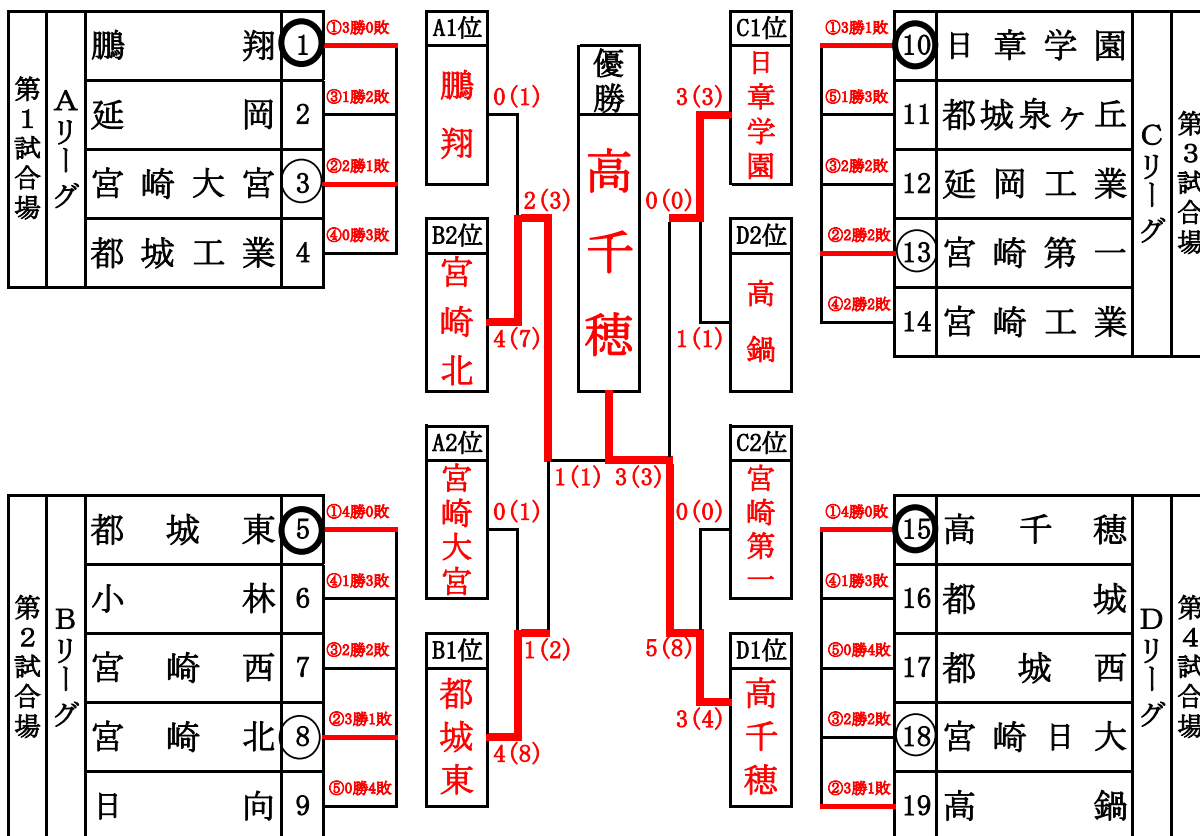
平成28年度 宮崎県高等学校新人総合体育大会剣道競技大会

女子個人戦試合結果 11/12(土)

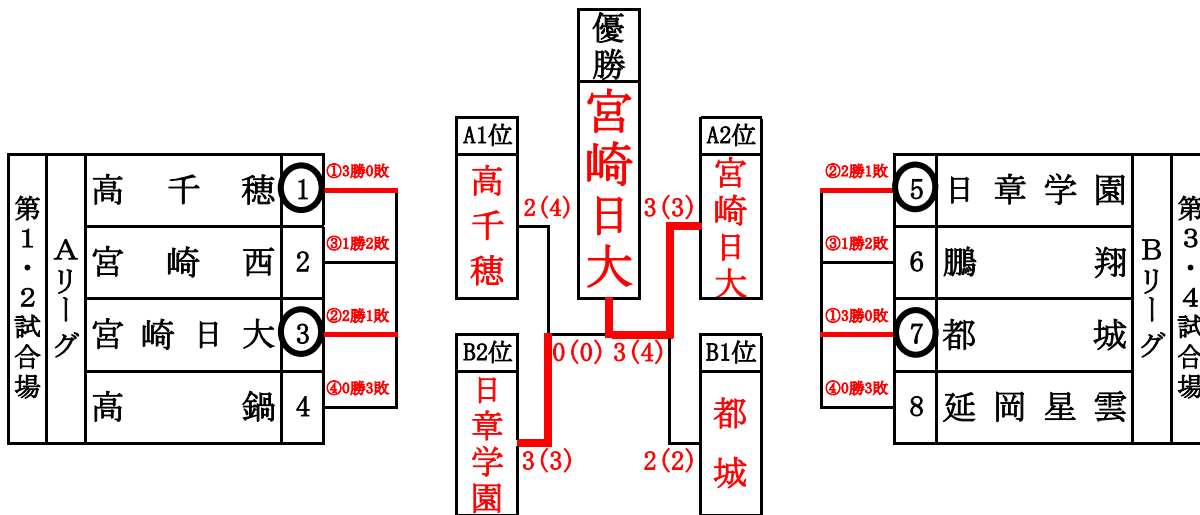
優勝	高須 穂乃美	選手 高 鍋 高校	第3位	小笹 あすか	選手 日章学園 高校
準優勝	甲斐 愛香	選手 宮崎日大 高校	第3位	松崎 彩	選手 高千穂 高校



平成28年度 宮崎県高等学校新人総合体育大会剣道競技大会 試合結果
 <<男子団体>> 11/12(土)



<<女子団体>> 11/13(日)



男子団体戦予選リーグ試合順 11/12(土)

第1試合場			
1	鵬 翔	5 (8) - 0 (0)	延 岡
2	宮崎大宮	5 (10) - 0 (0)	都城工業
3	鵬 翔	5 (10) - 0 (0)	都城工業
4	延 岡	2 (3) - 3 (6)	宮崎大宮
5	鵬 翔	4 (5) - 0 (0)	宮崎大宮
6	延 岡	4 (8) - 0 (0)	都城工業
		-	
		-	
		-	
準々	鵬 翔	0 (1) - 4 (7)	宮崎北
準決勝	宮崎北	2 (3) - 1 (2)	都城東
決勝	宮崎北	1 (1) - 3 (3)	高千穂

第3試合場			
1	日章学園	3 (4) - 0 (0)	都城泉ヶ丘
2	延岡工業	1 (2) - 4 (7)	宮崎第一
3	日章学園	5 (7) - 0 (0)	宮崎工業
4	都城泉ヶ丘	2 (5) - 3 (5)	延岡工業
5	宮崎第一	1 (3) - 2 (4)	宮崎工業
6	日章学園	2 (5) - 2 (3)	延岡工業
7	都城泉ヶ丘	3 (5) - 2 (3)	宮崎第一
8	延岡工業	3 (5) - 2 (4)	宮崎工業
9	日章学園	2 (5) - 2 (6)	宮崎第一
10	都城泉ヶ丘	2 (2) - 3 (3)	宮崎工業
準々	日章学園	3 (3) - 1 (1)	高 鍋
準決勝	日章学園	0 (0) - 5 (8)	高千穂

第2試合場			
1	都城東	5 (9) - 0 (0)	小 林
2	宮崎西	1 (1) - 4 (8)	宮崎北
3	都城東	5 (10) - 0 (0)	日 向
4	小 林	0 (2) - 3 (6)	宮崎西
5	宮崎北	5 (9) - 0 (0)	日 向
6	都城東	3 (6) - 1 (2)	宮崎西
7	小 林	0 (0) - 5 (9)	宮崎北
8	宮崎西	3 (5) - 1 (1)	日 向
9	都城東	3 (5) - 2 (3)	宮崎北
10	小 林	4 (7) - 0 (0)	日 向
準々	宮崎大宮	0 (1) - 4 (8)	都城東

第4試合場			
1	高千穂	5 (8) - 0 (0)	都 城
2	都城西	0 (0) - 5 (10)	宮崎日大
3	高千穂	5 (6) - 0 (0)	高 鍋
4	都 城	3 (6) - 1 (2)	都 城 西
5	宮崎日大	2 (2) - 2 (3)	高 鍋
6	高千穂	5 (10) - 0 (0)	都 城 西
7	都 城	1 (2) - 4 (6)	宮崎日大
8	都城西	0 (0) - 5 (10)	高 鍋
9	高千穂	3 (4) - 0 (0)	宮崎日大
10	都 城	1 (1) - 2 (3)	高 鍋
準々	宮崎第一	0 (0) - 3 (4)	高千穂

女子団体戦予選リーグ試合順 11/13(日)

第1試合場			
1	高千穂	4 (5) - 1 (2)	宮崎西
2	高千穂	4 (6) - 1 (1)	高 鍋
3	高千穂	2 (3) - 2 (2)	宮崎日大
準決勝	高千穂	2 (4) - 3 (3)	日章学園
決勝	日章学園	0 (0) - 3 (4)	宮崎日大

第3試合場			
1	日章学園	3 (4) - 1 (1)	鵬 翔
2	日章学園	5 (10) - 0 (2)	延岡星雲
3	鵬 翔	5 (10) - 0 (0)	延岡星雲
準決勝	宮崎日大	3 (3) - 2 (2)	都 城
		-	

第2試合場			
1	高 鍋	1 (1) - 2 (2)	宮崎日大
2	宮崎西	1 (1) - 4 (6)	宮崎日大
3	宮崎西	3 (4) - 0 (0)	高 鍋

第4試合場			
1	延岡星雲	1 (2) - 4 (9)	都 城
2	鵬 翔	2 (2) - 2 (3)	都 城
3	日章学園	0 (0) - 2 (4)	都 城

男子団体予選リーグ

第1試合場	Aリーグ		鵬	延	宮崎大宮	都城工業		勝	負	分	勝	勝	取得	順位
			翔	岡				数	数	数	点	者数	本数	
		鵬	翔	$\frac{8}{5}$	$\frac{5}{4}$	$\frac{10}{5}$	—	3	0	0	9	14	23	1
		延	岡	$\frac{0}{0}$	$\frac{3}{2}$	$\frac{8}{4}$	—	1	2	0	3	6	11	3
		宮崎大宮		$\frac{0}{0}$	$\frac{6}{3}$	$\frac{10}{5}$	—	2	1	0	6	8	16	2
		都城工業		$\frac{0}{0}$	$\frac{0}{0}$	$\frac{0}{0}$	—	0	3	0	0	0	0	4
				—	—	—	—					0	0	

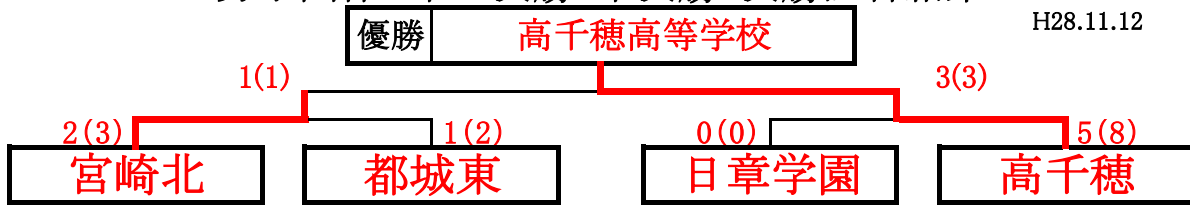
第2試合場	Bリーグ		都城東	小林	宮崎西	宮崎北	日向	勝	負	分	勝	勝	取得	順位
								数	数	数	点	者数	本数	
		都城東		$\frac{9}{5}$	$\frac{6}{3}$	$\frac{5}{3}$	$\frac{10}{5}$	4	0	0	12	16	30	1
		小林	$\frac{0}{0}$		$\frac{2}{0}$	$\frac{0}{0}$	$\frac{7}{4}$	1	3	0	3	4	9	4
		宮崎西	$\frac{2}{1}$	$\frac{6}{3}$		$\frac{1}{1}$	$\frac{5}{3}$	2	2	0	6	8	14	3
		宮崎北	$\frac{3}{2}$	$\frac{9}{5}$	$\frac{8}{4}$		$\frac{9}{5}$	3	1	0	9	12	21	2
		日向	$\frac{0}{0}$	$\frac{0}{0}$	$\frac{1}{1}$	$\frac{0}{0}$		0	4	0	0	0	0	5

第3試合場	Cリーグ		日章学園	都城泉ヶ丘	延岡工業	宮崎第一	宮崎工業	勝	負	分	勝	勝	取得	順位
								数	数	数	点	者数	本数	
		日章学園		$\frac{4}{3}$	$\frac{5}{2}$	$\frac{5}{2}$	$\frac{7}{5}$	3	1	0	9	12	21	1
		都城泉ヶ丘	$\frac{0}{0}$		$\frac{5}{2}$	$\frac{5}{3}$	$\frac{2}{2}$	1	3	0	3	7	12	5
		延岡工業	$\frac{3}{2}$	$\frac{5}{3}$		$\frac{2}{1}$	$\frac{5}{3}$	2	2	0	6	9	15	3
		宮崎第一	$\frac{6}{2}$	$\frac{3}{2}$	$\frac{7}{4}$		$\frac{3}{1}$	2	2	0	6	9	19	2
		宮崎工業	$\frac{0}{0}$	$\frac{3}{3}$	$\frac{4}{2}$	$\frac{4}{2}$		2	2	0	6	7	11	4

第4試合場	Dリーグ		高千穂	都城	都城西	宮崎日大	高鍋	勝	負	分	勝	勝	取得	順位
								数	数	数	点	者数	本数	
		高千穂		$\frac{8}{5}$	$\frac{10}{5}$	$\frac{4}{3}$	$\frac{6}{5}$	4	0	0	12	18	28	1
		都城	$\frac{0}{0}$		$\frac{6}{3}$	$\frac{2}{1}$	$\frac{1}{1}$	1	3	0	3	5	9	4
		都城西	$\frac{0}{0}$	$\frac{2}{1}$		$\frac{0}{0}$	$\frac{0}{0}$	0	4	0	0	1	2	5
		宮崎日大	$\frac{0}{0}$	$\frac{6}{4}$	$\frac{10}{5}$		$\frac{2}{2}$	2	2	0	6	11	18	3
		高鍋	$\frac{0}{0}$	$\frac{3}{2}$	$\frac{10}{5}$	$\frac{3}{2}$		3	1	0	9	9	16	2

平成28年度 宮崎県高等学校新人総合体育大会剣道競技大会
男子団体 準々決勝・準決勝・決勝試合結果

H28.11.12



準々決勝

試合場	赤		対戦	白	
1	鵬 翔	勝 0 本 1	—	勝 4 本 7	宮崎北
2	宮崎大宮	勝 0 本 1	—	勝 4 本 8	都城東
3	日章学園	勝 3 本 3	—	勝 1 本 1	高鍋
4	宮崎第一	勝 0 本 0	—	勝 3 本 4	高千穂

準決勝

チーム名	先鋒	次鋒	中堅	副将	大将	勝者数(取得本数)	代表戦	勝敗
宮崎北	池田	中島	白川	藤丸	三浦	2(3)	1 2 3	○
都城東	岩本	橋口	篠原	堀	山下			

チーム名	先鋒	次鋒	中堅	副将	大将	勝者数(取得本数)	代表戦	勝敗
日章学園	河原	花牟禮	佐土原	中村	長友	0(0)	1 2 3	×
高千穂	林	甲斐	古澤	石本	清冢			

決勝

チーム名	先鋒	次鋒	中堅	副将	大将	勝者数(取得本数)	代表戦	勝敗
宮崎北	池田	中島	白川	藤丸	三浦	1(1)	1 2 3	×
高千穂	林	甲斐	古澤	石本	清冢			

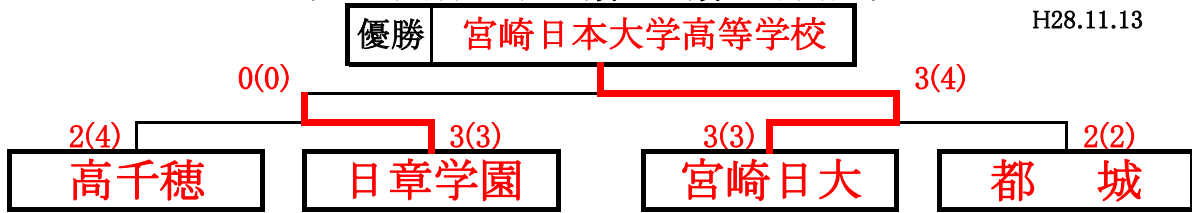
女子団体予選リーグ

第1・2試合場	Aリーグ	対戦相手	高千穂	宮崎西	宮崎日大	高鍋		勝数	負数	分数	勝点	勝者数	取得本数	順位
		高千穂		$\frac{5}{4}$	$\frac{3}{2}$	$\frac{6}{4}$	—	3	0	0	9	10	14	1
		宮崎西	$\frac{2}{1}$		$\frac{1}{1}$	$\frac{4}{3}$	—	1	2	0	3	5	7	3
		宮崎日大	$\frac{2}{2}$	$\frac{6}{4}$		$\frac{2}{2}$	—	2	1	0	6	8	10	2
		高鍋	$\frac{1}{1}$	$\frac{0}{0}$	$\frac{1}{1}$		—	0	3	0	0	2	2	4

第3・4試合場	Bリーグ	対戦相手	日章学園	鵬翔	都城	延岡星雲		勝数	負数	分数	勝点	勝者数	取得本数	順位
		日章学園		$\frac{4}{3}$	$\frac{0}{0}$	$\frac{10}{5}$	—	2	1	0	6	8	14	2
		鵬翔	$\frac{1}{1}$		$\frac{2}{2}$	$\frac{10}{5}$	—	1	2	0	3	8	13	3
		都城	$\frac{4}{2}$	$\frac{3}{2}$		$\frac{9}{4}$	—	3	0	0	9	8	16	1
		延岡星雲	$\frac{2}{0}$	$\frac{0}{0}$	$\frac{2}{1}$		—	0	3	0	0	1	4	4

平成28年度 宮崎県高等学校新人総合体育大会剣道競技大会
女子団体 準決勝・決勝試合結果

H28.11.13



準決勝

チーム名	先鋒	次鋒	中堅	副将	大将	勝者数(取得本数)	代表戦	勝敗
高千穂	佐藤	山下	秋好	松崎	小川	2(4)	1 2 3	×
	1 (コ)	1	1	1 (コ)	1			
	2 (メ)	2	2	2 (メ)	2			
	3	3	3	3	3			
日章学園	3	3 一本勝	3 一本勝	3	3 一本勝	3(3)	3 2 1	○
	2	2 (メ)	2 (メ)	2	2 (メ)			
	1	1	1	1	1			
	甲斐	川野	桑原	池田	小笹			

チーム名	先鋒	次鋒	中堅	副将	大将	勝者数(取得本数)	代表戦	勝敗
宮崎日大	甲斐	尾崎	那須滯	尾前	那須香	3(3)	1 2 3	○
	1	1 (メ)	1	1 (メ)	1 (メ)			
	2	2 一本勝	2	2 一本勝	2 一本勝			
	3	3	3	3	3			
都城	3 一本勝	3	3 一本	3	3	2(2)	3 2 1	×
	2 (ド)	2	2 (メ)	2	2			
	1	1	1	1	1			
	池田	小宇都	上山	白石	尾前			

決勝

チーム名	先鋒	次鋒	中堅	副将	大将	勝者数(取得本数)	代表戦	勝敗
日章学園	甲斐	川野	桑原	池田	小笹	0(0)	1 2 3	×
	1	1	1	1	1			
	2	2	2	2	2			
	3	3	3	3	3			
宮崎日大	3	3 一本勝	3 一本勝	3	3	3(4)	3 2 1	○
	2 (コ)	2 (ド)	2 (メ)	2	2			
	1 (メ)	1	1	1	1			
	甲斐	尾崎	那須滯	尾前	那須香			