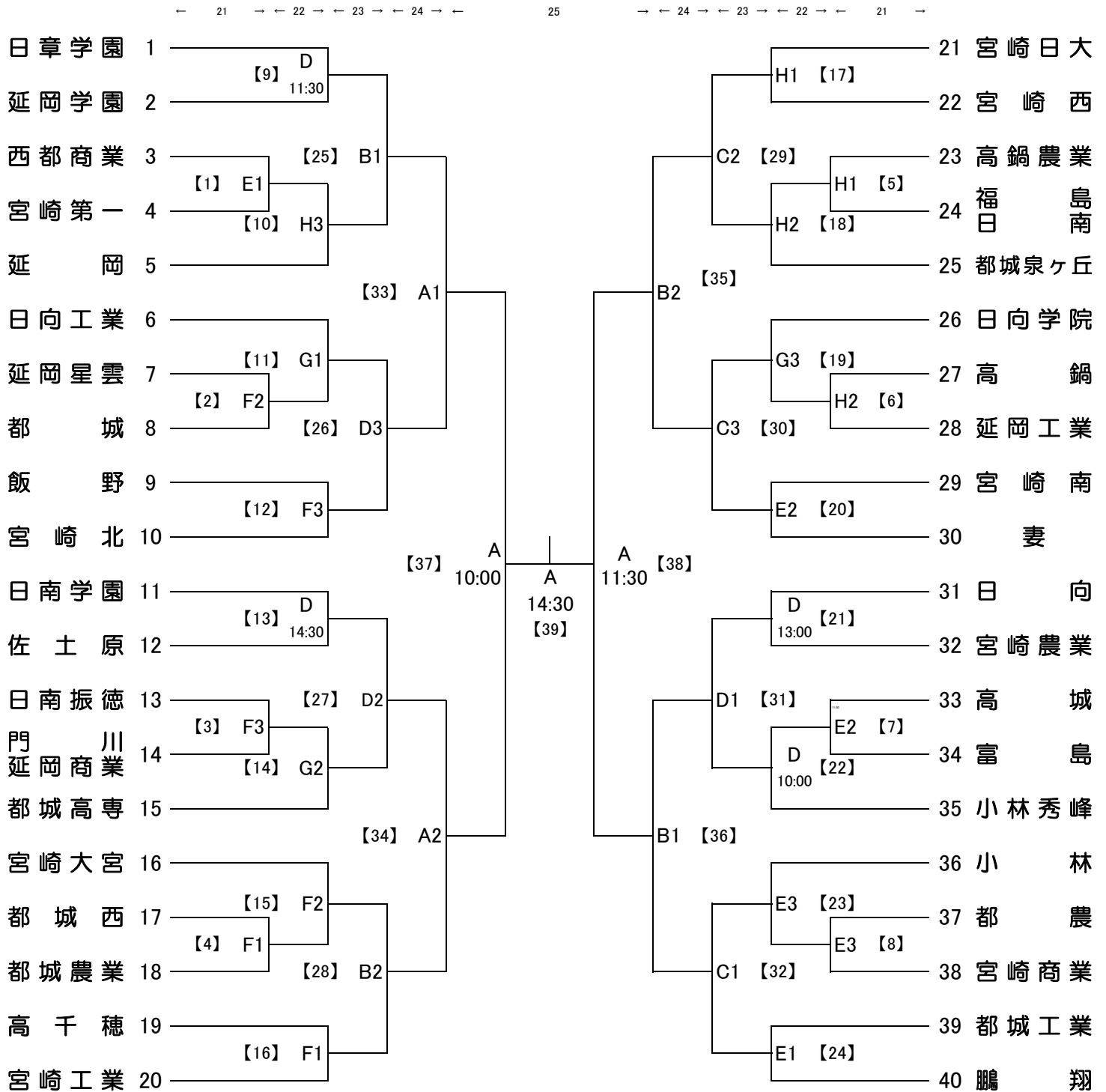


**平成28年度宮崎県高等学校新人総合体育大会 第59回サッカー競技
男子組み合わせ**

期 日 平成29年1月21日(土)・22日(日)・23日(月)・24日(火)・25日(水) 5日間
 会 場 A:都城市営陸上競技場 B:高原町運動公園サッカー場(東側) C:高原町運動公園サッカー場(西側)
 規 定 D:高原町運動公園多目的 E:都城工業高校 F:都城西高校 G:都城農業高校 H:都城泉ヶ丘高校
 ① 2回戦まで試合時間70分(PK) ② 3回戦以降は試合時間70分(延長20分, PK)
 ③ 交替員9名の中より4名まで
 試合時間 ①11:00~ ②12:30~ ③14:00~



[注] ベンチは、本部席からグラウンドに向かって左側を組み合わせ番号の小さい方のチーム、右側を組み合わせ番号の大きい方のチームが使用してください。