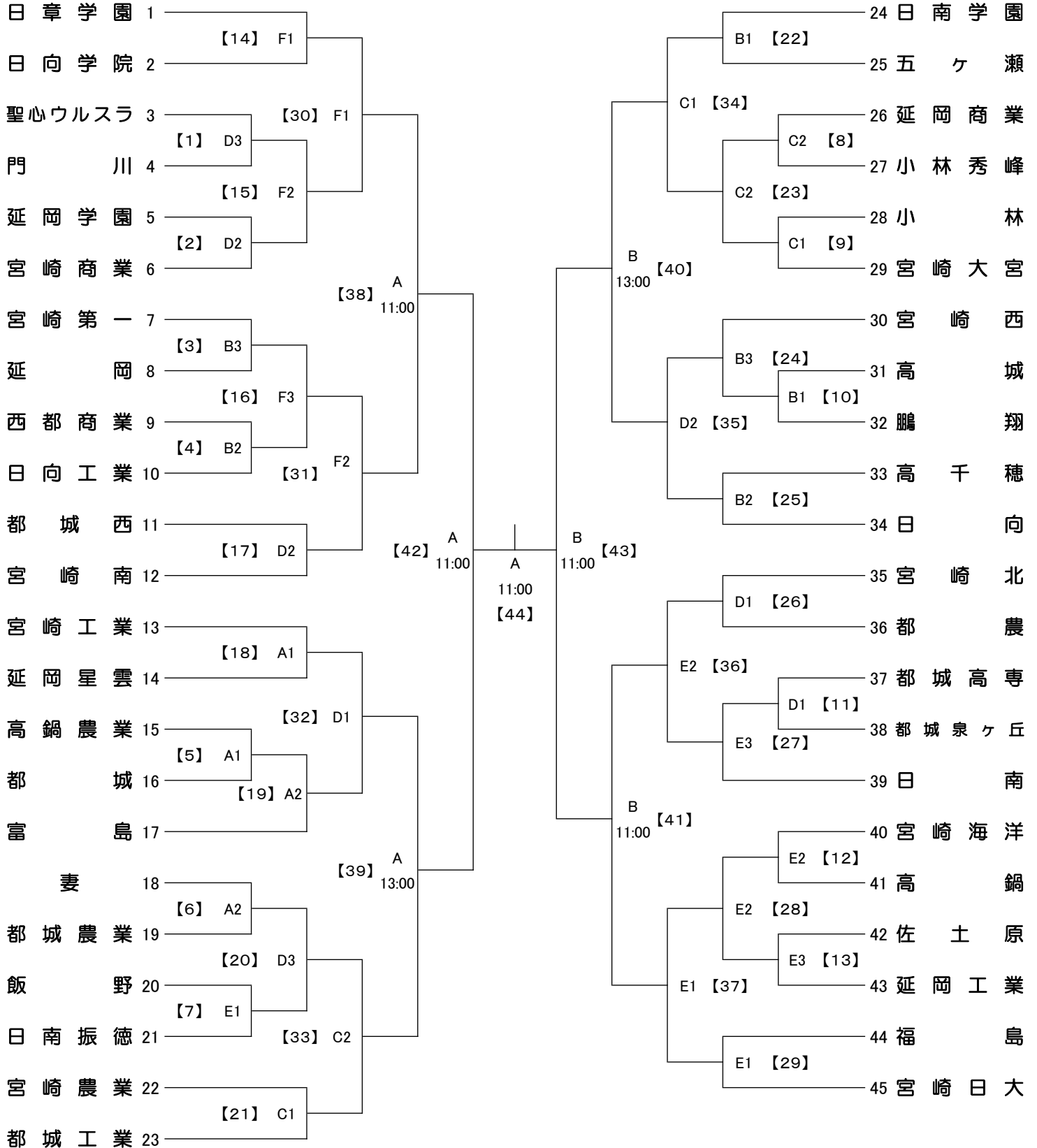


**平成29年度 第44回宮崎県高等学校総合体育大会
第70回サッカー競技大会 男子組み合わせ**

期 日 平成29年5月28日(日)・29日(月)・30日(火)・6月1日(木)・2日(金)・3日(土) 6日間
 会 場 A: KIRISHIMAヤマザクラ県総合運動公園サッカー場 B: 綾町錦原サッカー場 C: 綾町小田爪陸上競技場
 D: 綾町小田爪多目的人工芝 E: 生目の杜運動公園人工芝 F: 日章学園高校人工芝
 規 定 ① 試合時間70分(延長20分, PK) ② 交替員9名の中より4名まで
 試 合 時 間 ① 10:00~ ② 12:00~ ③ 14:00~ 【 】内の数字はマッチナンバー

← 28 → ← 29 → ← 30 → ← 1 → ← 2 → ← 3 → ← 2 → ← 1 → ← 30 → ← 29 → ← 28 →



[注] ベンチは、本部席からグラウンドに向かって左側を組み合わせ番号の小さい方のチーム、右側を組み合わせ番号の大きい方のチームが使用してください。