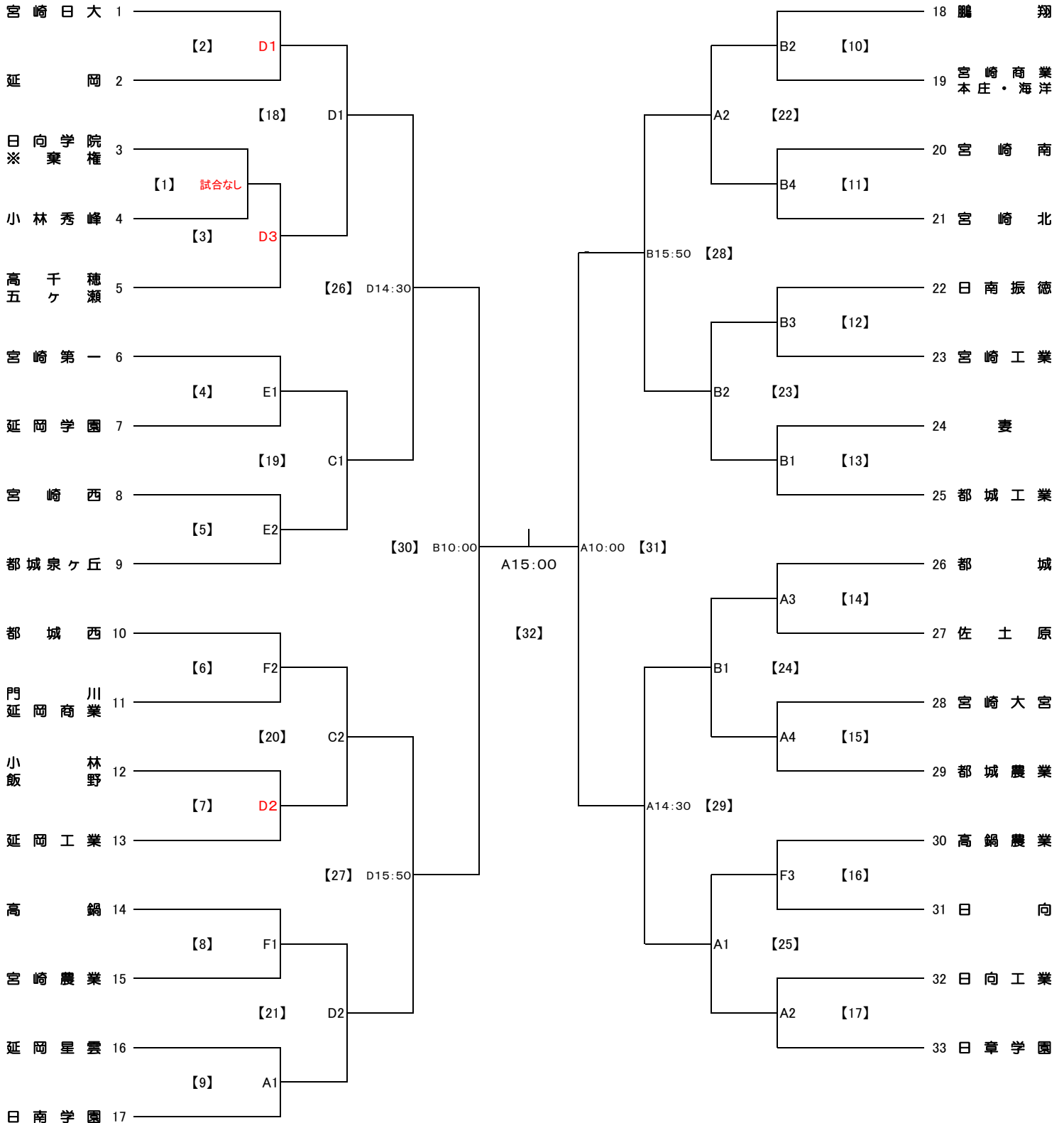


平成29年度 宮崎県高等学校1年生体育大会 第41回サッカー競技大会 組み合わせ

期 日 平成29年8月19日(土)・20日(日)・21日(月) 3日間
 会 場 A:高城運動公園A(奥側) B:高城運動公園B(手前側) C:小林市総合運動公園陸上競技場
 D:小林市総合運動公園展望広場 E:都城泉ヶ丘高校グラウンド F:都城西高校グラウンド
 規 定 ① 試合時間60分(PK) ② 交替員9名の中より6名まで
 試 合 時 ① 9:00~ ② 10:20~ ③ 11:40~ ④ 15:00~ *【 】内の数字はマッチナンバー
 ← 8/19 → ← 8/20 → ← 8/21 → ← 8/20 → ← 8/19 →



チームベンチにつきましては、組み合わせ番号の小さいチームがグラウンドに向かって左側のベンチをお使いください。