

平成29年度 宮崎県高等学校新人総合体育大会剣道競技大会

女子個人戦の部

順位	選手名	なまえ	学校名
優勝	池田 仁美	いけだ ひとみ	日章学園
準優勝	桑原 菜々子	くわはら ななこ	日章学園
3位	川平 友梨	かわひら ゆり	高 鍋
3位	黒木 菜未	くろき なみ	高千穂

男子個人戦の部

順位	選手名	なまえ	学校名
優勝	長友 悠泰	ながとも ゆうだい	都城東
準優勝	谷口 琢真	たにぐち たくま	高千穂
3位	新森 涼太	にいもり りょうた	高千穂
3位	中島 慎平	なかしま しんぺい	宮崎北

女子団体戦の部

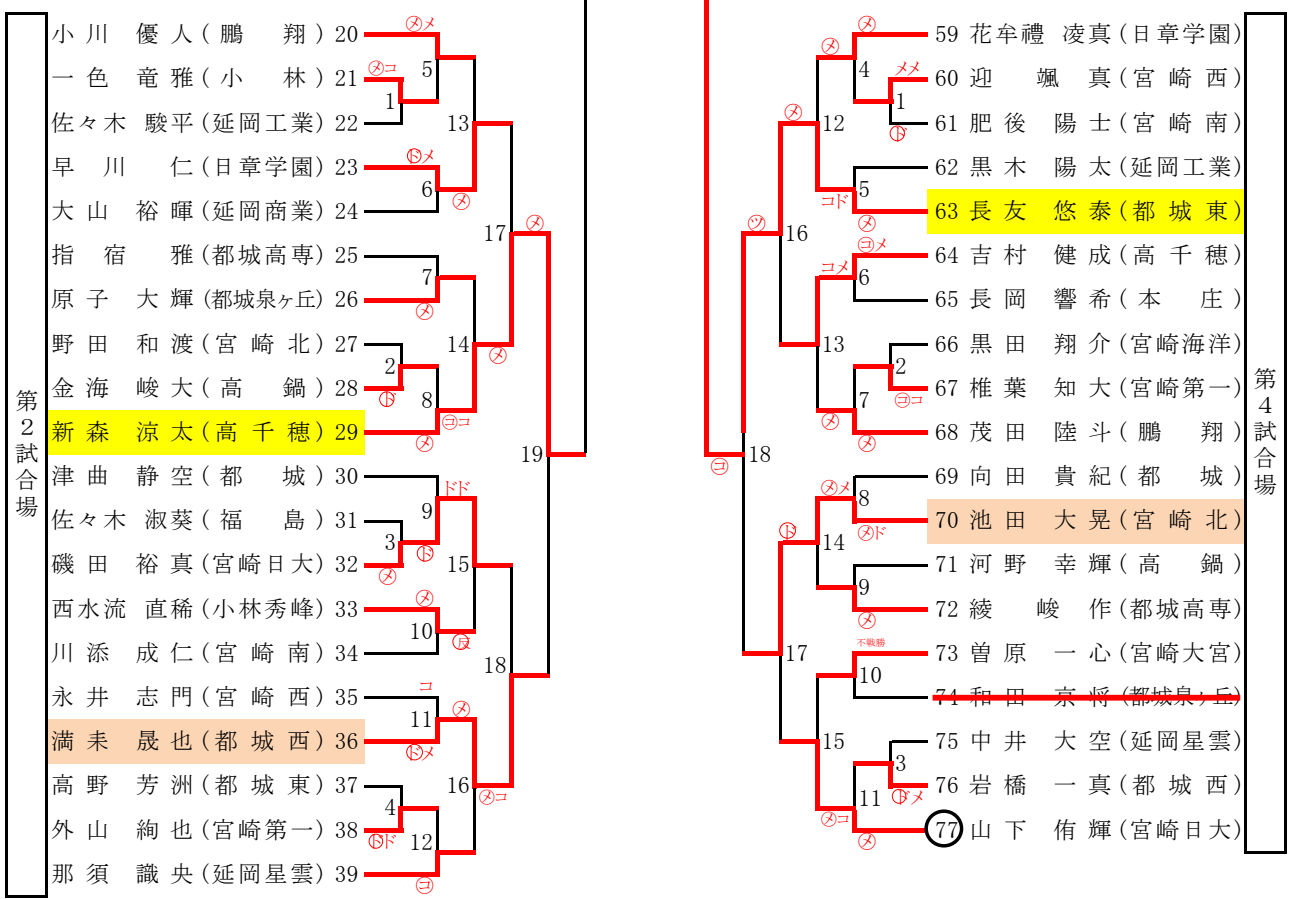
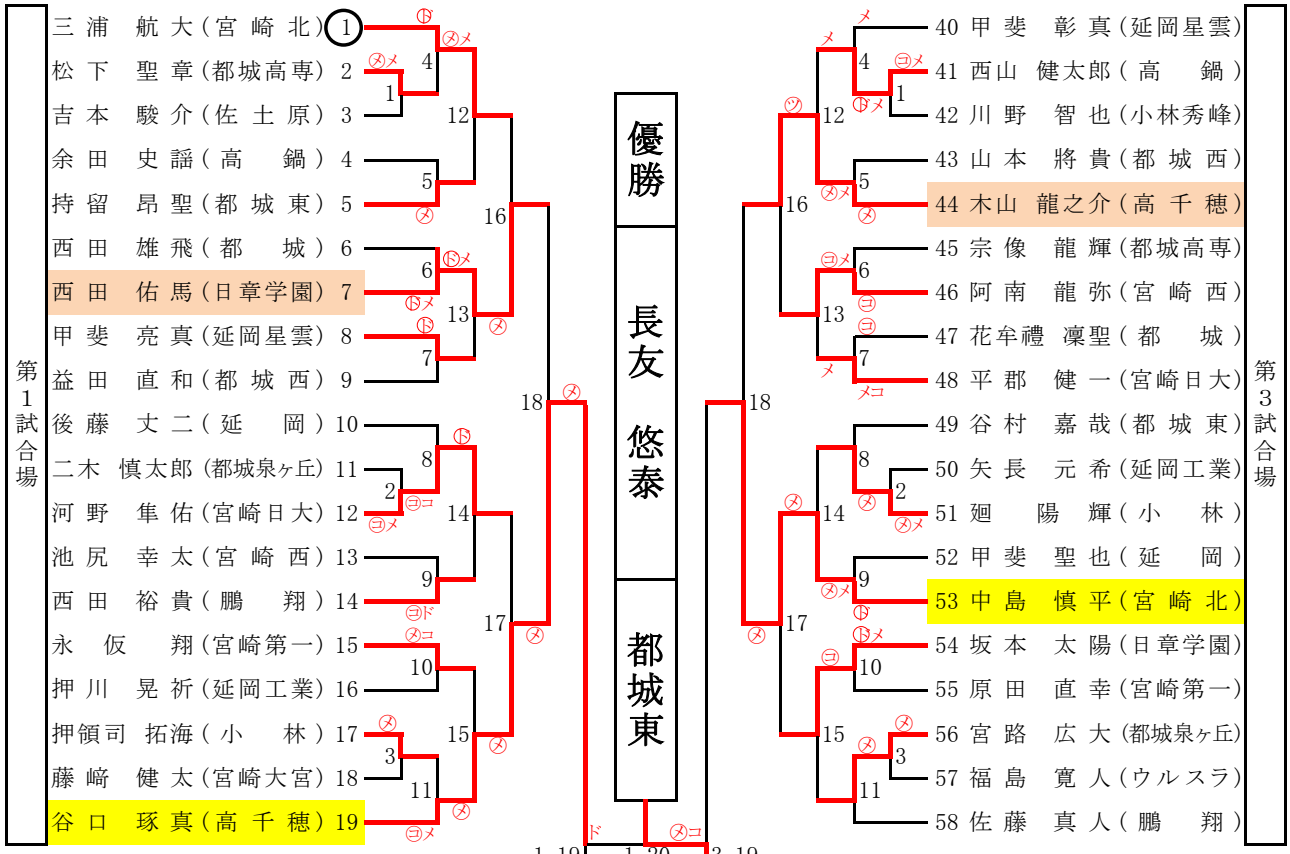
順位	学校名
優勝	高千穂高等学校
準優勝	日章学園高等学校
3位	宮崎西高等学校
3位	鵬翔高等学校

男子団体戦の部

順位	学校名
優勝	日章学園高等学校
準優勝	宮崎北高等学校
3位	鵬翔高等学校
3位	高千穂高等学校

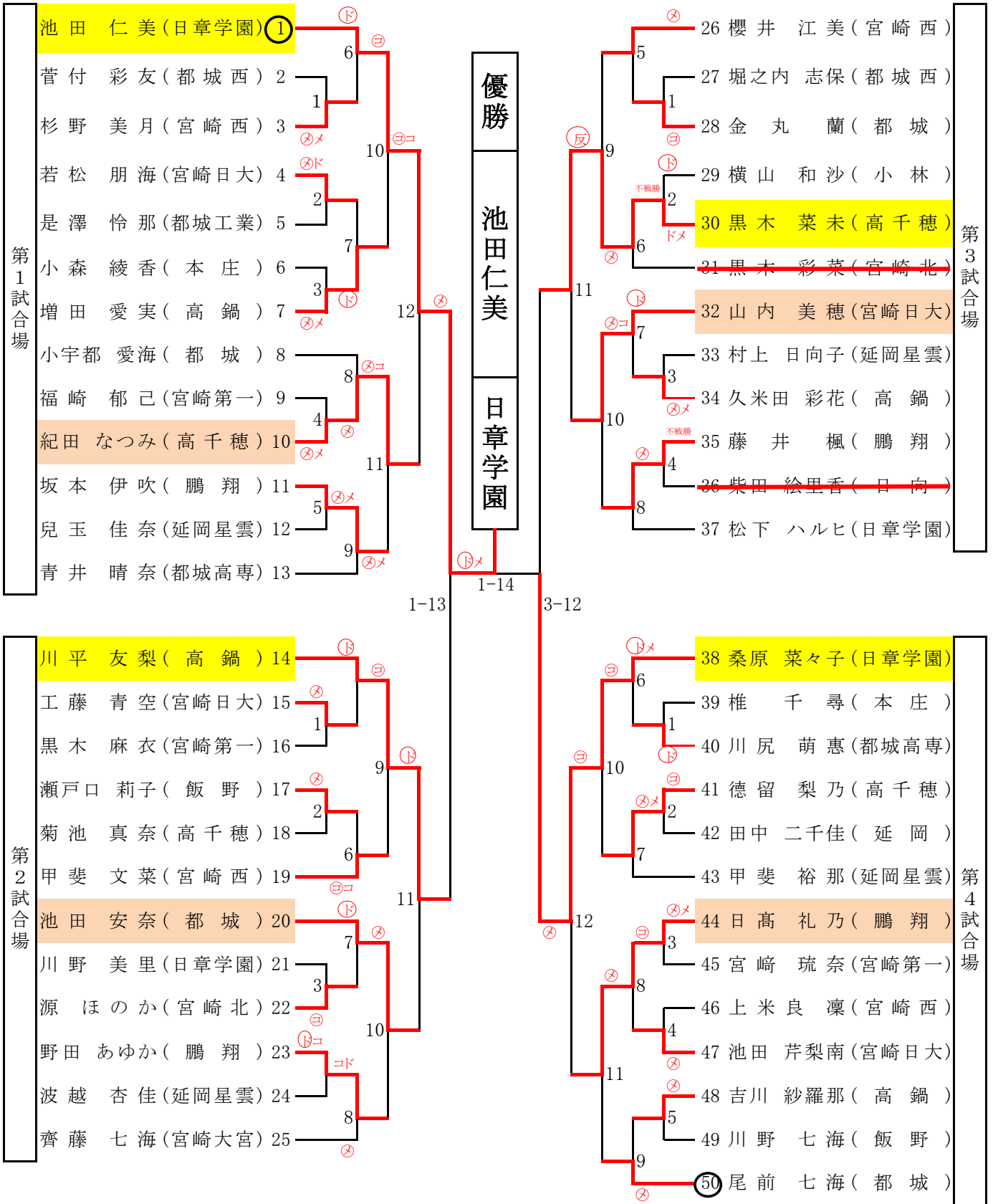
# 男子個人戦組み合わせ 11/12(日)

優勝	長友 悠泰 選手	都城東高校	第3位	新森 涼太 選手	高千穂高校
準優勝	谷口 琢真 選手	高千穂高校	第3位	中島 慎平 選手	宮崎北高校

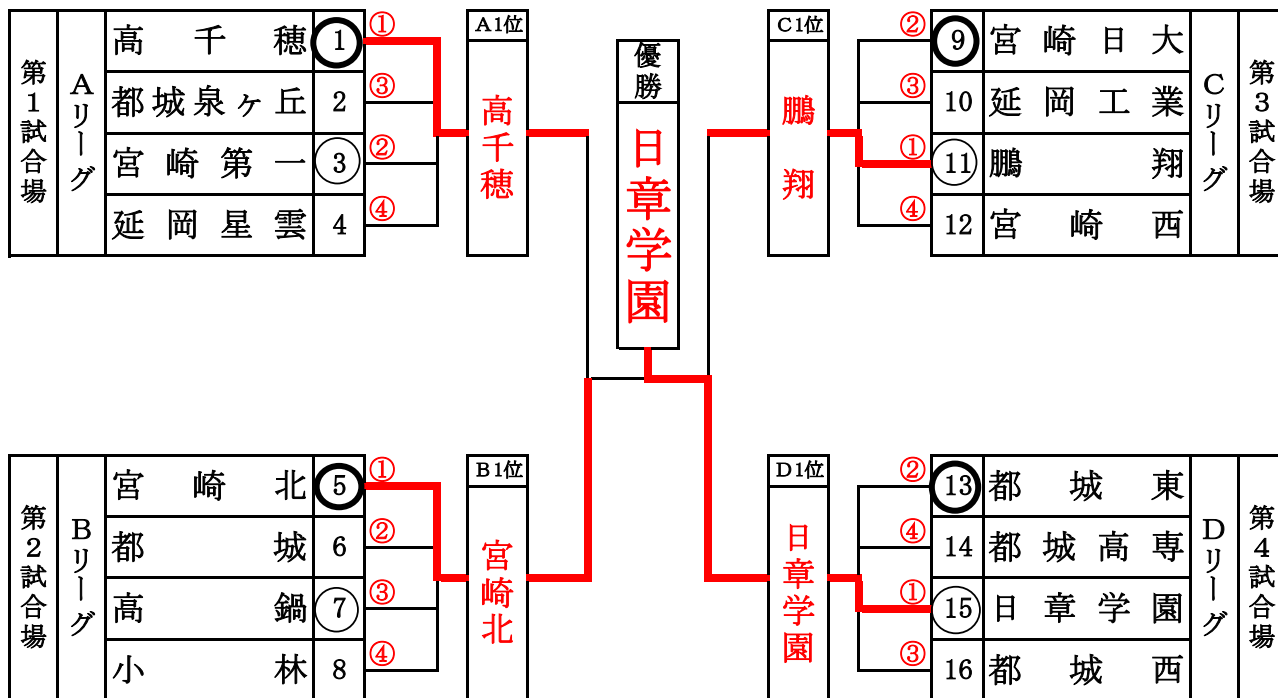


# 女子個人戦組み合わせ 11/11(土)

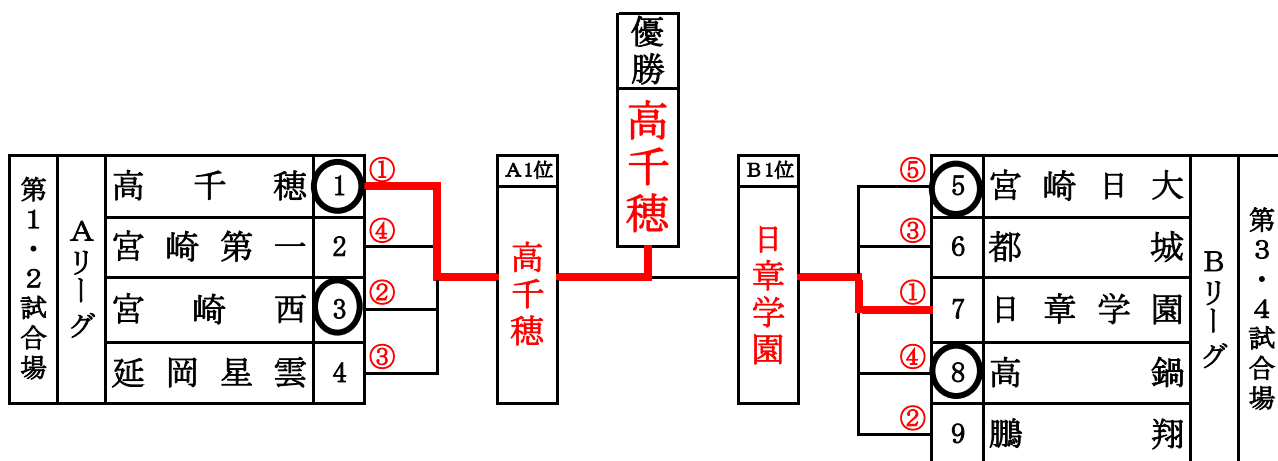
優勝	池田 仁美 選手	日章学園 高校	第3位	川平 友梨 選手	高鍋 高校
準優勝	桑原 菜々子 選手	日章学園 高校	第3位	黒木 菜未 選手	高千穂 高校



平成29年度 宮崎県高等学校新人総合体育大会剣道競技大会 団体戦試合結果  
 <<男子団体>> 11/11(土)



<<女子団体>> 11/12(日)



## 男子団体予選リーグ

第1試合場	Aリーグ		高千穂	都城泉ヶ丘	宮崎第一	延岡星雲	勝数	負数	分数	勝点	勝者数	取得本数	順位
		高千穂		$\frac{6}{4}$	$\frac{7}{5}$	$\frac{10}{5}$	3	0	0	9	14	23	1
		都城泉ヶ丘	$\frac{0}{0}$		$\frac{3}{2}$	$\frac{6}{5}$	1	2	0	3	7	9	3
		宮崎第一	$\frac{0}{0}$	$\frac{4}{3}$		$\frac{6}{4}$	2	1	0	6	7	10	2
		延岡星雲	$\frac{0}{0}$	$\frac{0}{0}$	$\frac{1}{1}$		0	3	0	0	0	0	4

第2試合場	Bリーグ		宮崎北	都城	高鍋	小林	勝数	負数	分数	勝点	勝者数	取得本数	順位
		宮崎北		$\frac{8}{4}$	$\frac{5}{3}$	$\frac{8}{4}$	3	0	0	9	11	21	1
		都城	$\frac{1}{0}$		$\frac{4}{2}$	$\frac{7}{4}$	1	1	1	4	6	12	2
		高鍋	$\frac{1}{0}$	$\frac{4}{2}$		$\frac{6}{4}$	1	1	1	4	6	11	3
		小林	$\frac{1}{0}$	$\frac{3}{1}$	$\frac{0}{0}$		0	3	0	0	1	4	4

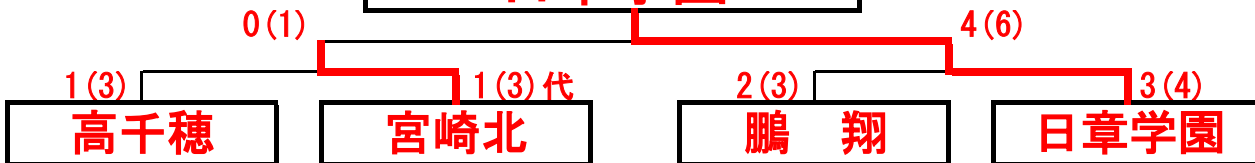
第3試合場	Cリーグ		宮崎日大	延岡工業	鵬翔	宮崎西	勝数	負数	分数	勝点	勝者数	取得本数	順位
		宮崎日大		$\frac{8}{5}$	$\frac{3}{1}$	$\frac{7}{5}$	2	1	0	6	11	18	2
		延岡工業	$\frac{0}{0}$		$\frac{1}{0}$	$\frac{5}{3}$	1	2	0	3	3	6	3
		鵬翔	$\frac{7}{4}$	$\frac{10}{5}$		$\frac{10}{5}$	3	0	0	9	14	27	1
		宮崎西	$\frac{0}{0}$	$\frac{3}{1}$	$\frac{1}{0}$		0	3	0	0	1	3	4

第4試合場	Dリーグ		都城東	都城高専	日章学園	都城西	勝数	負数	分数	勝点	勝者数	取得本数	順位
		都城東		$\frac{5}{4}$	$\frac{2}{2}$	$\frac{7}{4}$	2	1	0	6	10	14	2
		都城高専	$\frac{2}{1}$		$\frac{1}{0}$	$\frac{3}{2}$	0	3	0	0	3	6	4
		日章学園	$\frac{5}{3}$	$\frac{7}{4}$		$\frac{6}{4}$	3	0	0	9	11	18	1
		都城西	$\frac{1}{0}$	$\frac{4}{3}$	$\frac{0}{0}$		1	2	0	3	3	5	3

平成29年度 宮崎県高等学校新人総合体育大会剣道競技大会  
男子団体 準決勝・決勝試合結果

H29.11.11

**日章学園**



**準決勝**

チーム名	先鋒 木山	次鋒 新森	中堅 東	副将 吉村	大将 谷口	勝者数 (取得本数)	代表戦 谷口	勝敗
高千穂	△	△	△	△	△	1 (3)	1 2 3	×
	1	1 (メ)	1	1	1			
	2	2 (メ)	2 (メ)	2	2			
	3	3 (ド)	3	3	3			
宮崎北	△	△	△	△	△	1 (3)	3 2 1 (コ)	○
	3	3 (メ)	3	3 (一本勝)	3			
	2	2 (メ)	2 (メ)	2 (一本勝)	2			
	1	1	1 (メ)	1 (メ)	1			
	中島	藤丸	野田	池田	三浦		池田	

チーム名	先鋒 佐藤	次鋒 吉田	中堅 山本	副将 小川	大将 茂田	勝者数 (取得本数)	代表戦	勝敗
鵬翔	△	△	△	△	△	2 (3)	1 2 3	×
	1	1	1	1 (メ)	1 (メ)			
	2	2	2	2 (一本勝)	2 (メ)			
	3	3	3	3	3			
日章学園	△	△	△	△	△	3 (4)	3 2 1	○
	3	3 (一本勝)	3	3	3			
	2	2 (一本勝)	2 (メ)	2	2			
	1 (反)	1 (ト)	1 (ト)	1	1			
	中村	菊池	西田	早川	花牟禮			

**決勝**

チーム名	先鋒 中島	次鋒 福元	中堅 野田	副将 池田	大将 三浦	勝者数 (取得本数)	代表戦	勝敗
宮崎北	△	△	△	△	△	0 (1)	1 2 3	×
	1	1	1	1	1			
	2	2	2 (メ)	2	2			
	3	3	3	3	3			
日章学園	△	△	△	△	△	4 (6)	3 2 1	○
	3	3 (一本勝)	3 (ド)	3 (一本勝)	3			
	2	2 (ド)	2 (メ)	2 (一本勝)	2			
	1 (コ)	1 (メ)	1 (メ)	1 (ト)	1			
	中村	菊池	西田	早川	花牟禮			

## 女子団体予選リーグ

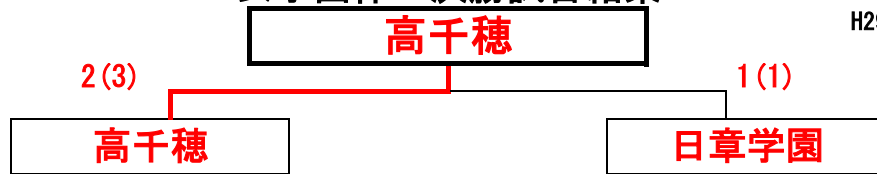
第1・2試合場	Aリーグ		高千穂	宮崎第一	宮崎西	延岡星雲		勝数	負数	分数	勝点	勝者数	取得本数	順位
		高千穂		$\frac{9}{5}$	$\frac{5}{3}$	$\frac{10}{5}$	—	3	0	0	9	13	24	1
		宮崎第一	$\frac{0}{0}$		$\frac{1}{0}$	$\frac{2}{1}$	—	0	3	0	0	1	3	4
		宮崎西	$\frac{1}{1}$	$\frac{8}{5}$		$\frac{8}{5}$	—	2	1	0	6	11	17	2
		延岡星雲	$\frac{1}{0}$	$\frac{4}{3}$	$\frac{0}{0}$		—	1	2	0	3	3	5	3

第3・4試合場	Bリーグ		宮崎日大	都城	日章学園	高鍋	鵬翔	勝数	負数	分数	勝点	勝者数	取得本数	順位
		宮崎日大		$\frac{1}{1}$	$\frac{2}{1}$	$\frac{2}{2}$	$\frac{1}{1}$	0	3	1	1	5	6	5
		都城	$\frac{2}{2}$		$\frac{2}{1}$	$\frac{2}{2}$	$\frac{3}{1}$	2	1	1	7	6	9	3
		日章学園	$\frac{3}{3}$	$\frac{2}{1}$		$\frac{3}{3}$	$\frac{2}{2}$	3	0	1	10	9	10	1
		高鍋	$\frac{2}{2}$	$\frac{2}{1}$	$\frac{1}{1}$		$\frac{3}{2}$	0	2	2	2	5	8	4
		鵬翔	$\frac{8}{4}$	$\frac{5}{2}$	$\frac{2}{1}$	$\frac{3}{2}$		2	1	1	7	9	18	2

第2試合場	7・8・9位順位決定リーグ		高鍋	宮崎日大	宮崎第一		勝数	負数	分数	勝点	勝者数	取得本数	順位
		高鍋		$\frac{3}{2}$	$\frac{8}{4}$	—	2	0	0	6	6	11	1
		宮崎日大	$\frac{2}{1}$		$\frac{10}{5}$	—	1	1	1	4	6	12	2
		宮崎第一	$\frac{0}{0}$	$\frac{0}{0}$		—	0	2	0	0	0	0	3
			—	—	—		—						

平成29年度 宮崎県高等学校新人総合体育大会剣道競技大会  
女子団体 決勝試合結果

H29.11.12



決 勝

チーム名	先鋒 紀田	次鋒 徳留	中堅 藤枝	副将 菊池	大将 黒木	勝者数 (取得本数)	代表戦	勝敗
高千穂	△					2 (3)	1 2 3	○
	1	1 (×)	1 (×)	1	1			
	2	2	2 (ト)	2	2			
	3	3	3	3	3			
日章学園	3	3	3	3	3	1 (1)	3 2 1	×
	2	2	2	2	2 (一本勝)			
	1	1	1	1	1 (×)			
	△		△					
	森	桑原	比良元	松下	池田			