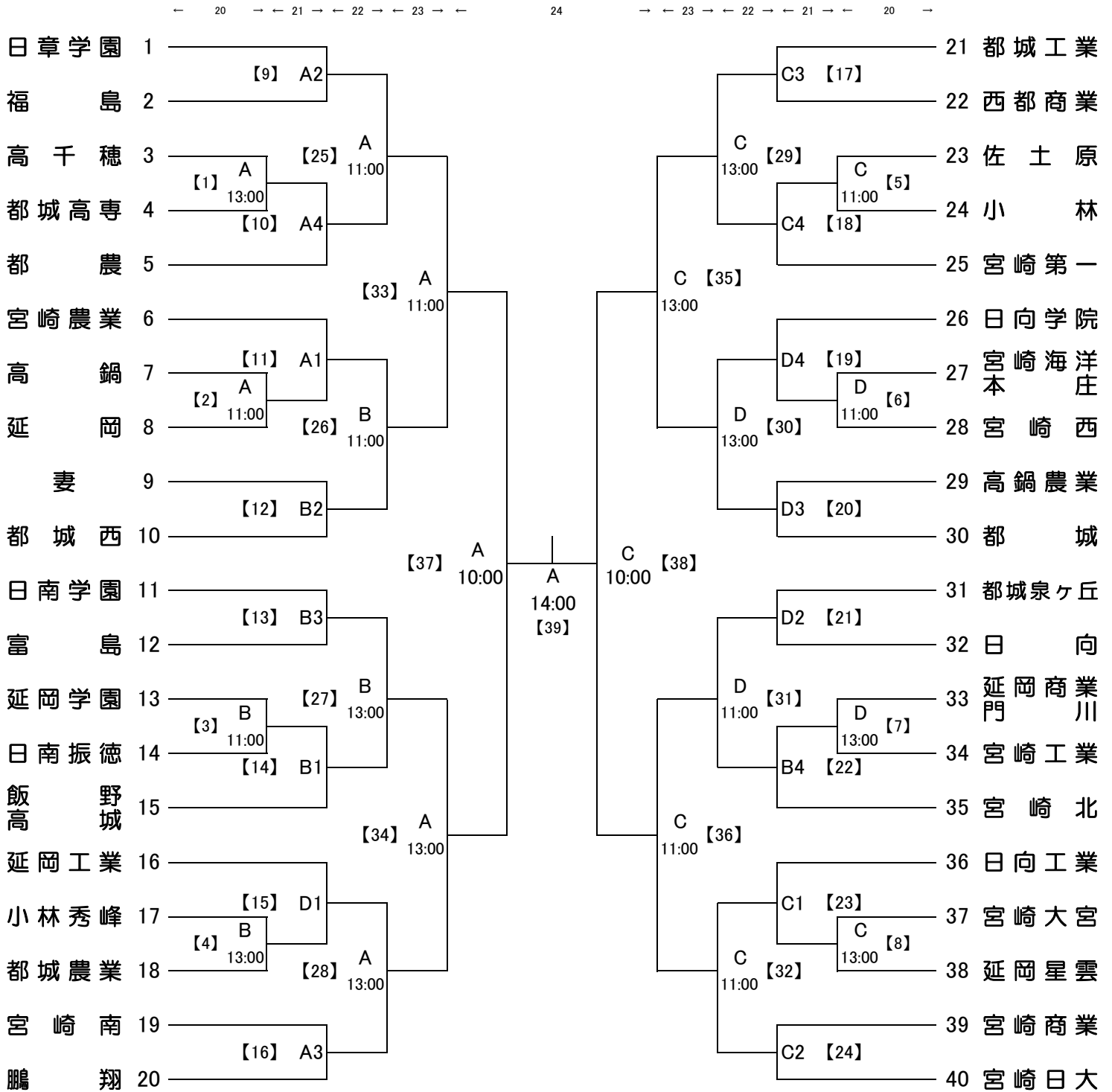


平成29年度宮崎県高等学校新人総合体育大会 第60回サッカー競技 男子組み合わせ

期 日 平成30年1月20日(土)・21日(日)・22日(月)・23日(火)・24日(水) 5日間
場 所 A:西階運動公園球技場 B:西階運動公園補助競技場 C:延岡市妙田公園南広場(芝)
 D:延岡市妙田公園北広場(クレー)
規 定 ① 2回戦まで試合時間70分(PK) ② 3回戦以降は試合時間70分(延長20分, PK)
 ③ 交替員9名の中より4名まで
試合時間 ① 10:00~ ② 11:30~ ③ 13:00~ ④ 14:30~



[注] ベンチは、本部席からグラウンドに向かって左側を組み合わせ番号の小さい方のチーム、右側を組み合わせ番号の大きい方のチームが使用してください。